

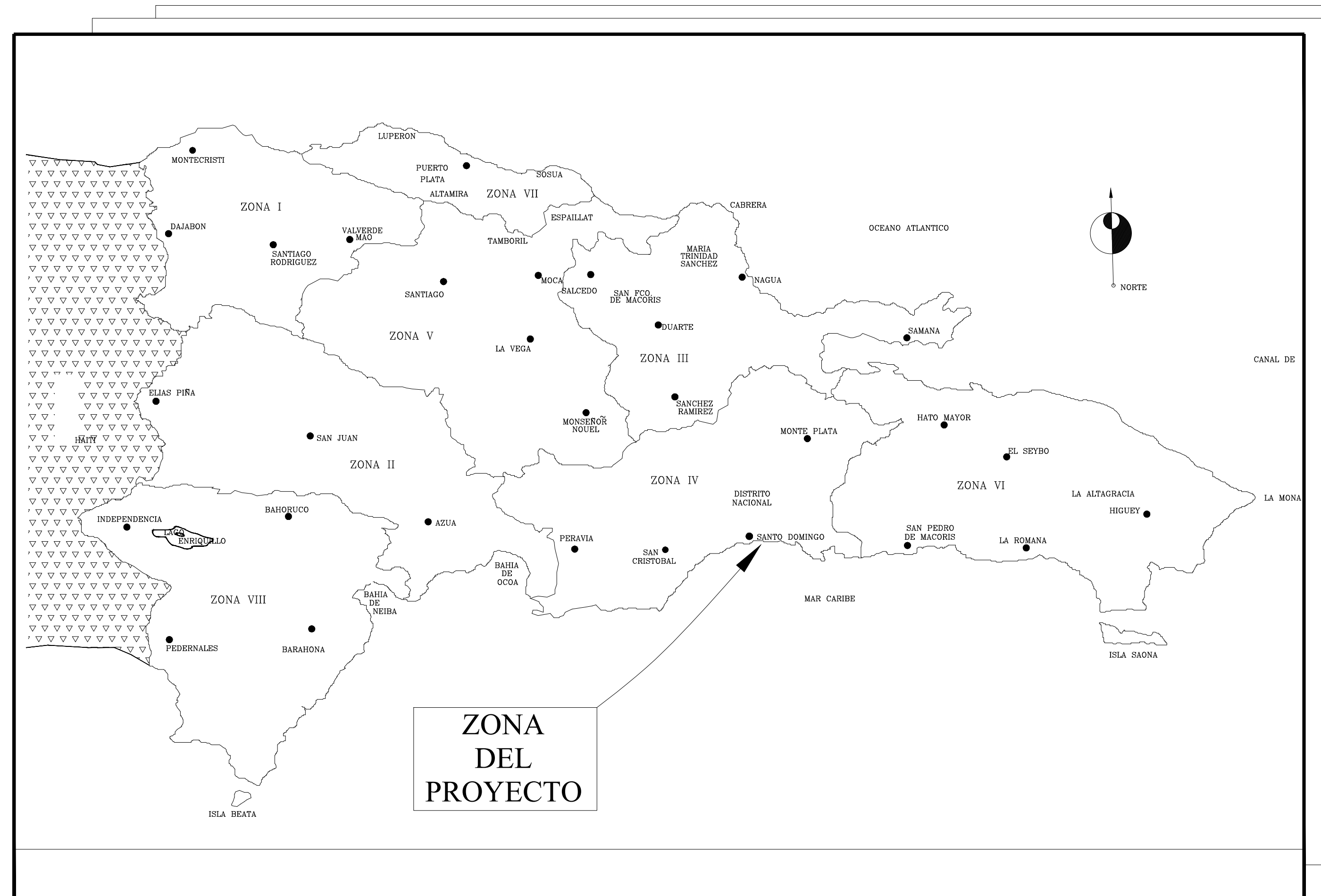
INSTITUTO NACIONAL DE AGUAS POTABLES Y ALCANTARILLADOS
(I.N.A.P.A.)

DIRECCIÓN ADMINISTRATIVA
DEPARTAMENTO DE PLANTA FÍSICA

RECONSTRUCCIÓN DE LA CAFETERÍA
INAPA-NIVEL CENTRAL



República Dominicana
INSTITUTO NACIONAL DE AGUAS POTABLES Y ALCANTARILLADOS
(INAPA)
PROPUESTA DE DISEÑO EDIFICIO INAPA
NIVEL CENTRAL



MAPA DE LOCALIZACION DEL PROYECTO

INDICE DE PLANOS	
DESCRIPCION	PLANO No.
LOCALIZACIÓN E ÍNDICE	00
PLANTA EXISTENTE	01
PLANTA DE CONJUNTO	02
PLANTA DIMENSIONADA 1er NIVEL	03
PLANTAS ARQUITECTÓNICA Y DIMENSIONADA 2do NIVEL	04
SECCIÓN A-A'	05
ELEVACIONES FRONTAL Y POSTERIOR	06
ELEVACIONES LATERALES DERECHA E IZQUIERDA	07
PLANTA DE PERGOLADO EN TERRAZA	08
TABLA DE PUERTAS Y VENTANAS	09

REV.	FECHA								
0	18/Abr/18	PARA CONSTRUCCION							

REPÚBLICA DOMINICANA
INSTITUTO NACIONAL DE AGUAS POTABLES Y ALCANTARILLADOS
 DIRECCIÓN ADMINISTRATIVA
 DEPARTAMENTO PLANTA FISICA

DISEÑO:
Arq. Hery Luz Gómez F.

REVISIÓN:
Arq. Hery Luz Gómez F.

APROBADO:
Arq. Dhariana Rojas

DIBUJO:
Dpto. Técnico

REVISIÓN:
Arq. Shirley Marcano

VISTO:
Ing. Pedro De J. Rodríguez

LOCALIZACIÓN E ÍNDICE

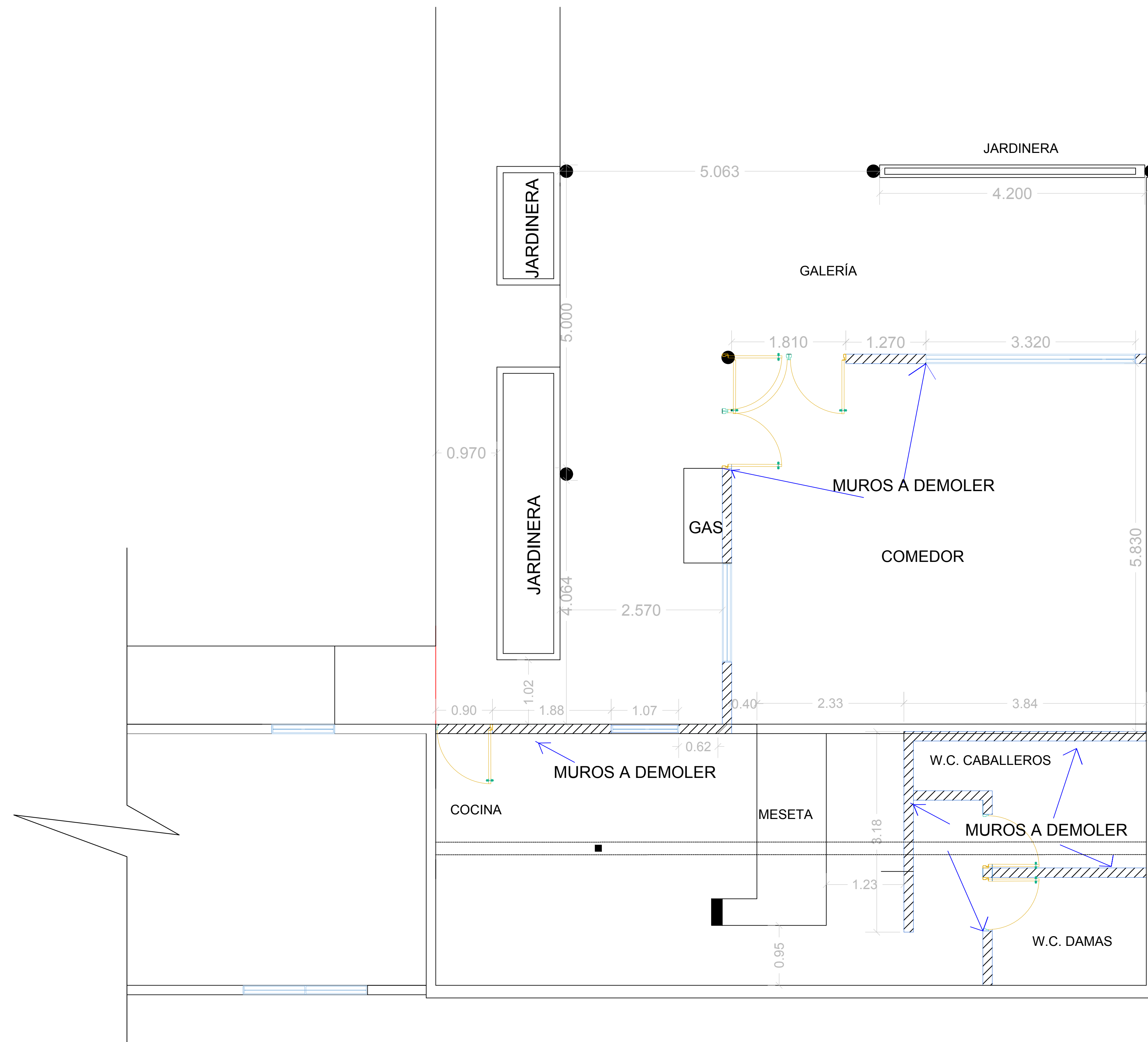
RECONSTRUCCIÓN DE LA CAFETERÍA
INAPA-NIVEL CENTRAL

PLANOS ESCALADOS PARA SER IMPRESOS EN FORMATO 36" X 24"

CÓDIGO	SUBDIVISION	NO. DE PLANO	ESCALA
INAPA-AC	EINC-PG	00	No Definida

RUTA: C:\Users\hrojas\Desktop\DETALLES 2017\Cafeteria Detallivos 19-7-18\Planos

NOMBRE DE ARCHIVO: Localización e Índice Arq.dwg

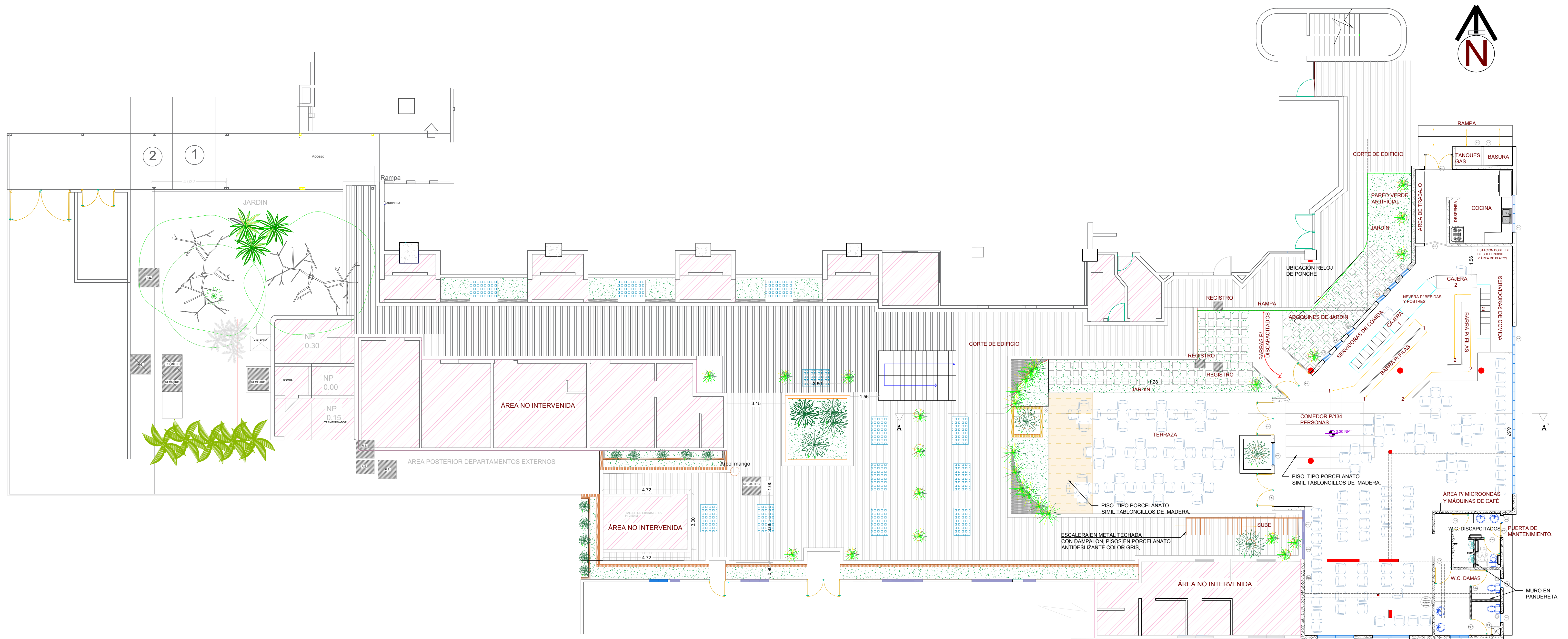


LEYENDA

- MUROS A DEMOLER
- COLUMNAS EXISTENTES
- MUROS EXISTENTES

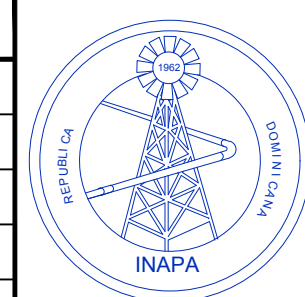
PLANTA CONJUNTO

REV.	FECHA										
0	18/Abr/18	PARA CONSTRUCCION				REPÚBLICA DOMINICANA INSTITUTO NACIONAL DE AGUAS POTABLES Y ALCANTARILLADOS DIRECCIÓN ADMINISTRATIVA DEPARTAMENTO PLANTA FISICA	DISEÑO: Arq. Hery Luz Gómez F. REVISION: Arq. Shirley Marciano APROBADO: Arq. Dhariana Rojas	DIBUJO: Arq. Hery Luz Gómez F. REVISION: Arq. Shirley Marciano VISTO: Ing. Pedro De J. Rodríguez	PLANTA EXISTENTE	RECONSTRUCCIÓN DE LA CAFETERÍA INAPA-NIVEL CENTRAL	PLANOS ESCALADOS PARA SER IMPRESOS EN FORMATO 36" X 24" CÓDIGO SUBDIVISIÓN NO. DE PLANO ESCALA INAPA-AC EINC-PE 01 1:40



PLANTA CONJUNTO

REV.	FECHA			
0	18/Abr/18	PARA CONSTRUCCION		



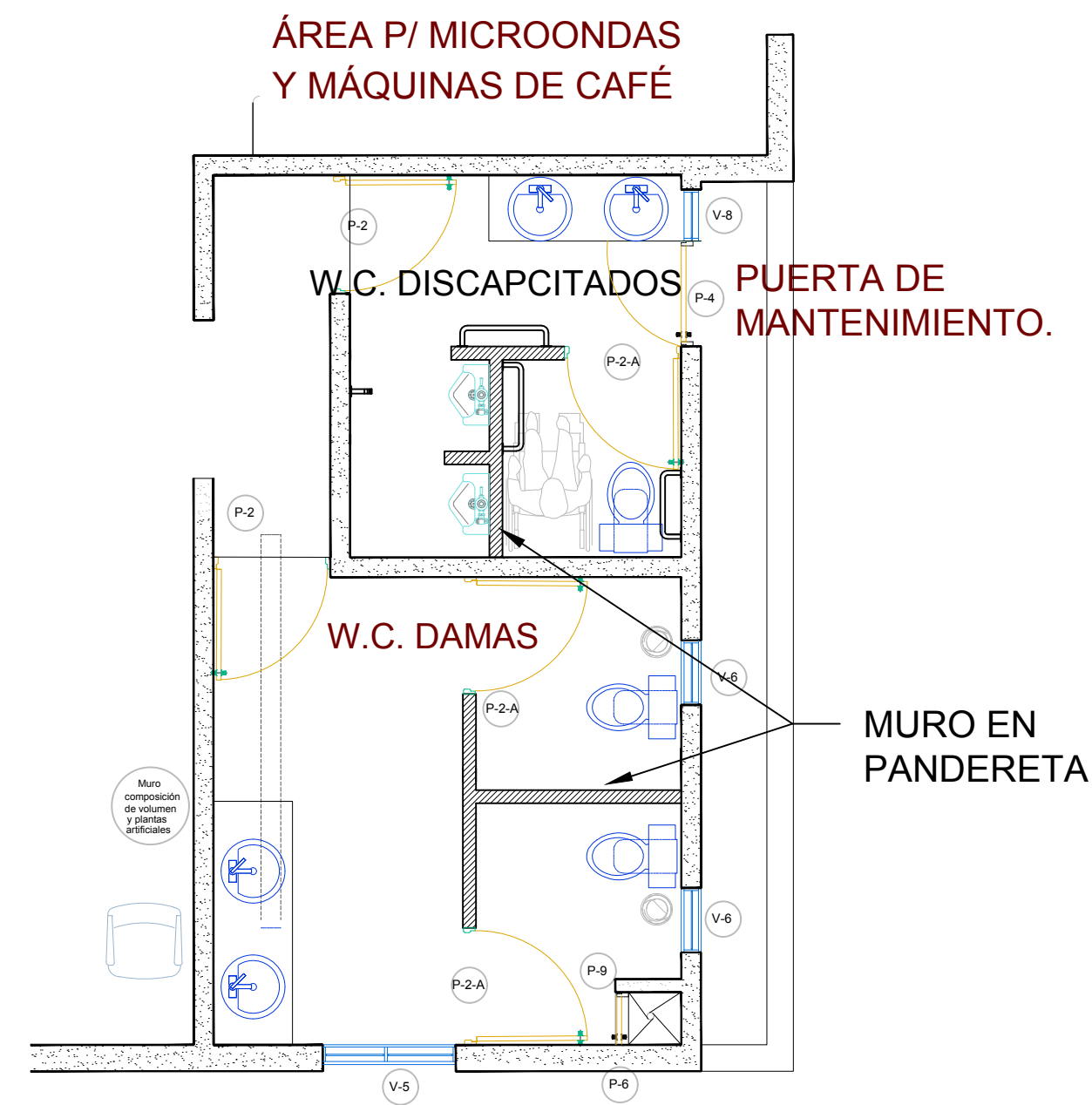
REPÚBLICA DOMINICANA
INSTITUTO NACIONAL DE AGUAS POTABLES Y ALCANTARILLADOS
 DIRECCIÓN ADMINISTRATIVA
 DEPARTAMENTO PLANTA FÍSICA

DISEÑO:
 Depto. Planta Física
 REVISIÓN:
 Arq. Hery Luz Gómez F.
 APROBADO:
 Arq. Dhariana Rojas

DIBUJO:
 Depto. Pta. Física/Div. Dibujo
 REVISIÓN:
 Arq. Shirley Marciano
 VISTO:
 Ing. Pedro De J. Rodríguez

PLANTA DE CONJUNTO
 RUTA: C:\Users\roco.reyna\Desktop\DETALLES 2017=Cafeteria Definitivos 19-7-18=Planos 36x24\Arquitectónicos
 NOMBRE DE ARCHIVO: Arquitectónicos.dwg

RECONSTRUCCIÓN DE LA CAFETERÍA
 INAPA-NIVEL CENTRAL
 PLANOS ESCALADOS PARA SER IMPRESOS EN FORMATO 36" X 24"
 CÓDIGO: INAPA-AC
 SUBDIVISION: EINC-PC
 NO. DE PLANO: 02
 ESCALA: 1:100

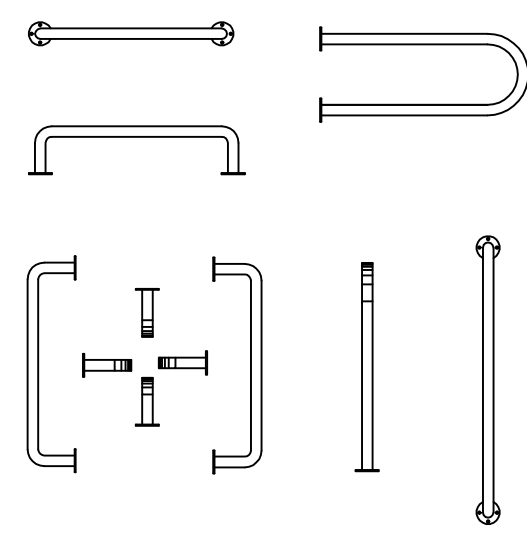


BARRA FIJA PARA COLOCAR HORIZONTAL EN PARED DE 0.60M x 0.035m EN ACERO INOXIDABLE FIJADA CON 4 TORNILLOS DE 1/4" CON TARUGO DE ACERO EN AMBOS LADOS ESP. PLACA 4mm DIST. DE DOBLEZ 0.12M ALTURA 0.60MT.

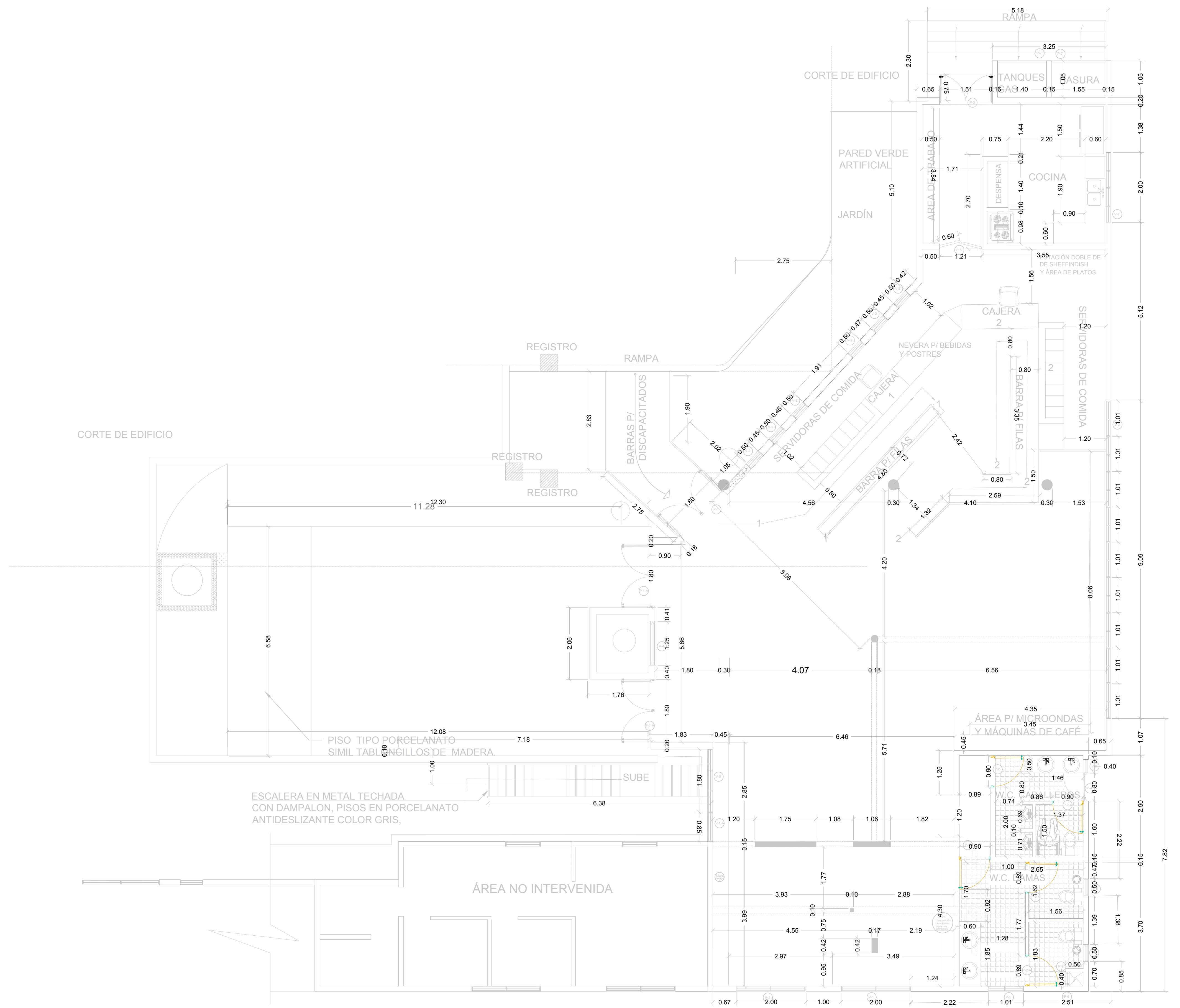
BARRA FIJA PARA INODORO DOBLE EN FORMA DE (U) LARGO 0.65MT. COLOCADO EN AMBOS LADOS ALTURA 0.60MT.

BARRA FIJA PARA COLOCARLA VERTICAL LARGO 0.91MT. ALTURA DE PISO 0.50MT.

NOTA: TODAS LAS BARRAS ES ACERO INOXIDABLE ESPESOR DE BARRA 35mm

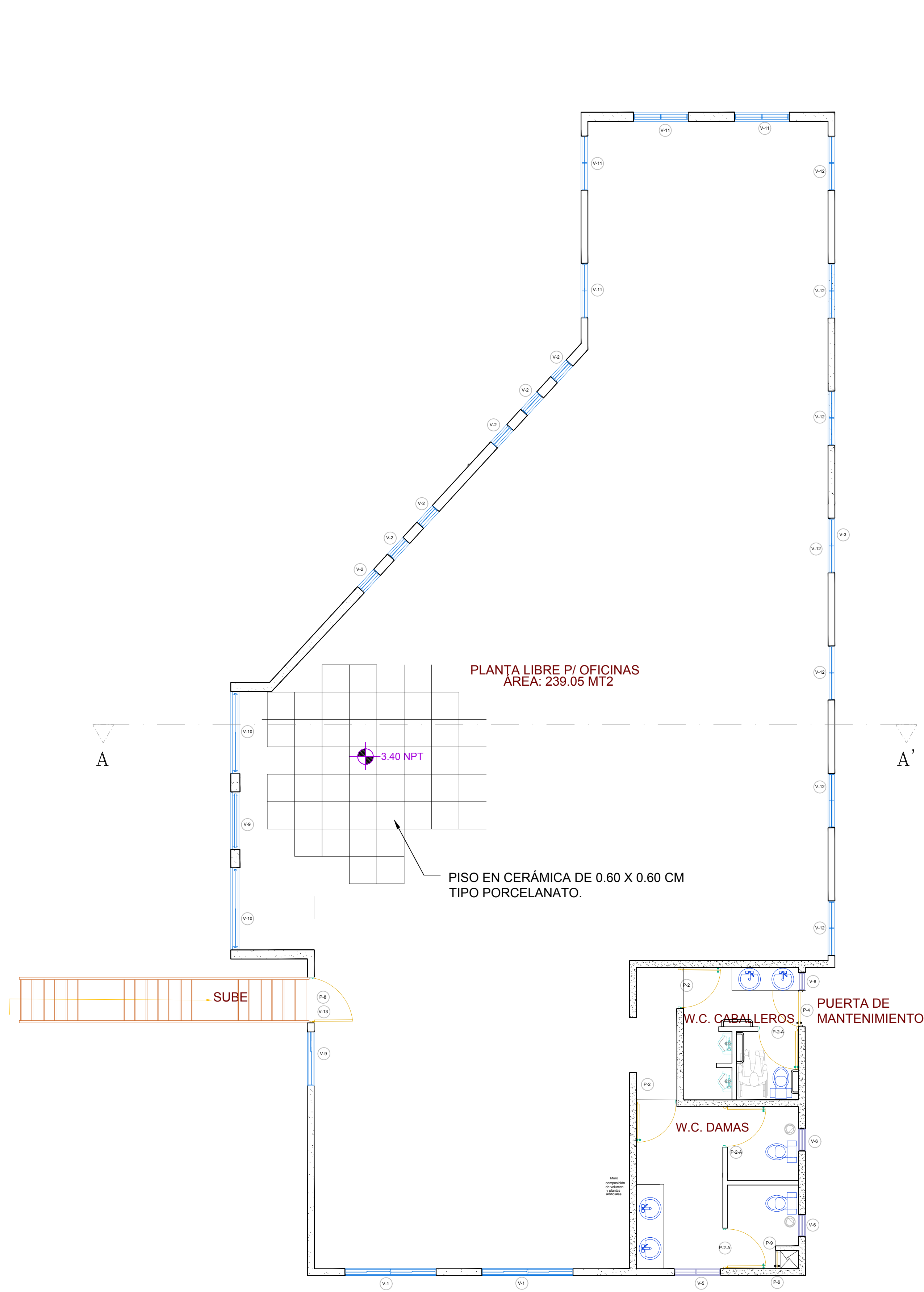


DETALLES PARA BAÑO DISCAPACITADOS

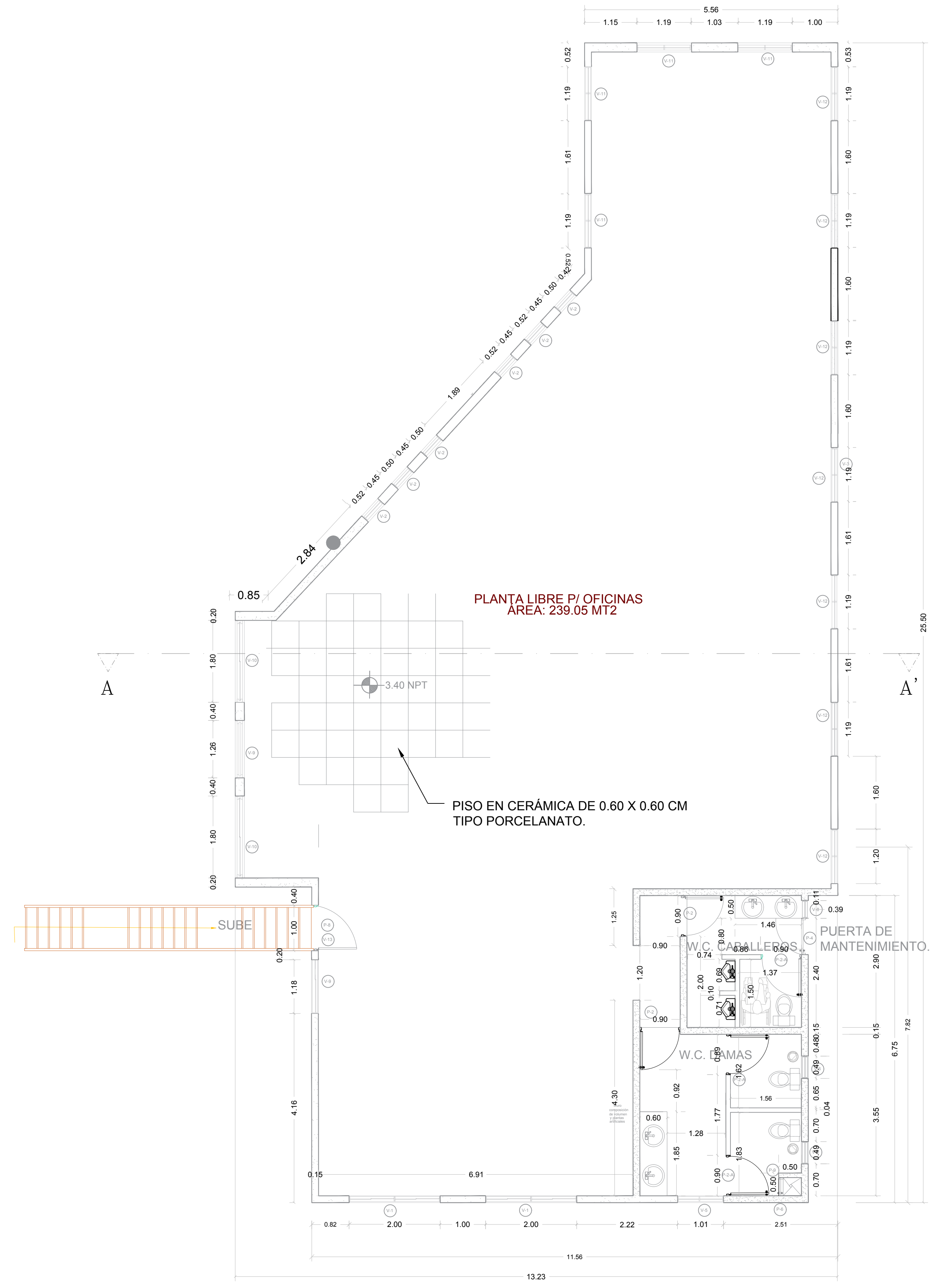


PLANTA DIMENSIONADA PROPUESTA CAFETERIA 1er NIVEL

REV	FECHA										
0	18/Abr/18										
				 REPÚBLICA DOMINICANA INSTITUTO NACIONAL DE AGUAS POTABLES Y ALCANTARILLADOS DIRECCIÓN ADMINISTRATIVA DEPARTAMENTO PLANTA FÍSICA		DISEÑO: Depto. Planta Física REVISIÓN: Arq. Shirley Marcano APROBADO: Arq. Dhariana Rojas		DIBUJO: Depto. Pta. Física/Div. Dibujo REVISIÓN: Arq. Shirley Marcano VISTO: Ing. Pedro De J. Rodríguez		PLANTA DIMENSIONADA 1ER NIVEL	RECONSTRUCCIÓN DE LA CAFETERIA INAPA-NIVEL CENTRAL
						RUTA: C:\Users\rocioreyna\Desktop\DETALLES 2017=Cafeteria Definitivos 19-7-18=Planos 38x24=Arquitectónicos NOMBRE DE ARCHIVO: Arquitectónicos.dwg		PLANOS ESCALADOS PARA SER IMPRESOS EN FORMATO 36" X 24" CÓDIGO: INAPA-AC SUBDIVISION: EINC-DIM NO. DE PLANO: 03 ESCALA: 1:60			
PARA CONSTRUCCION											

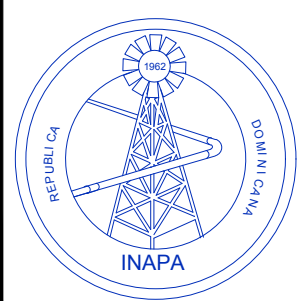


PLANTA ARQ. 2DO NIVEL PROPUESTA CAFETERIA



PLANTA DIMEN. 2DO NIVEL PROPUESTA CAFETERIA

REV	FECHA		
0	18/Abr/18	PARA CONSTRUCCION	



REPÚBLICA DOMINICANA
INSTITUTO NACIONAL DE AGUAS POTABLES Y ALCANTARILLADOS
 DIRECCIÓN ADMINISTRATIVA
 DEPARTAMENTO PLANTA FISICA

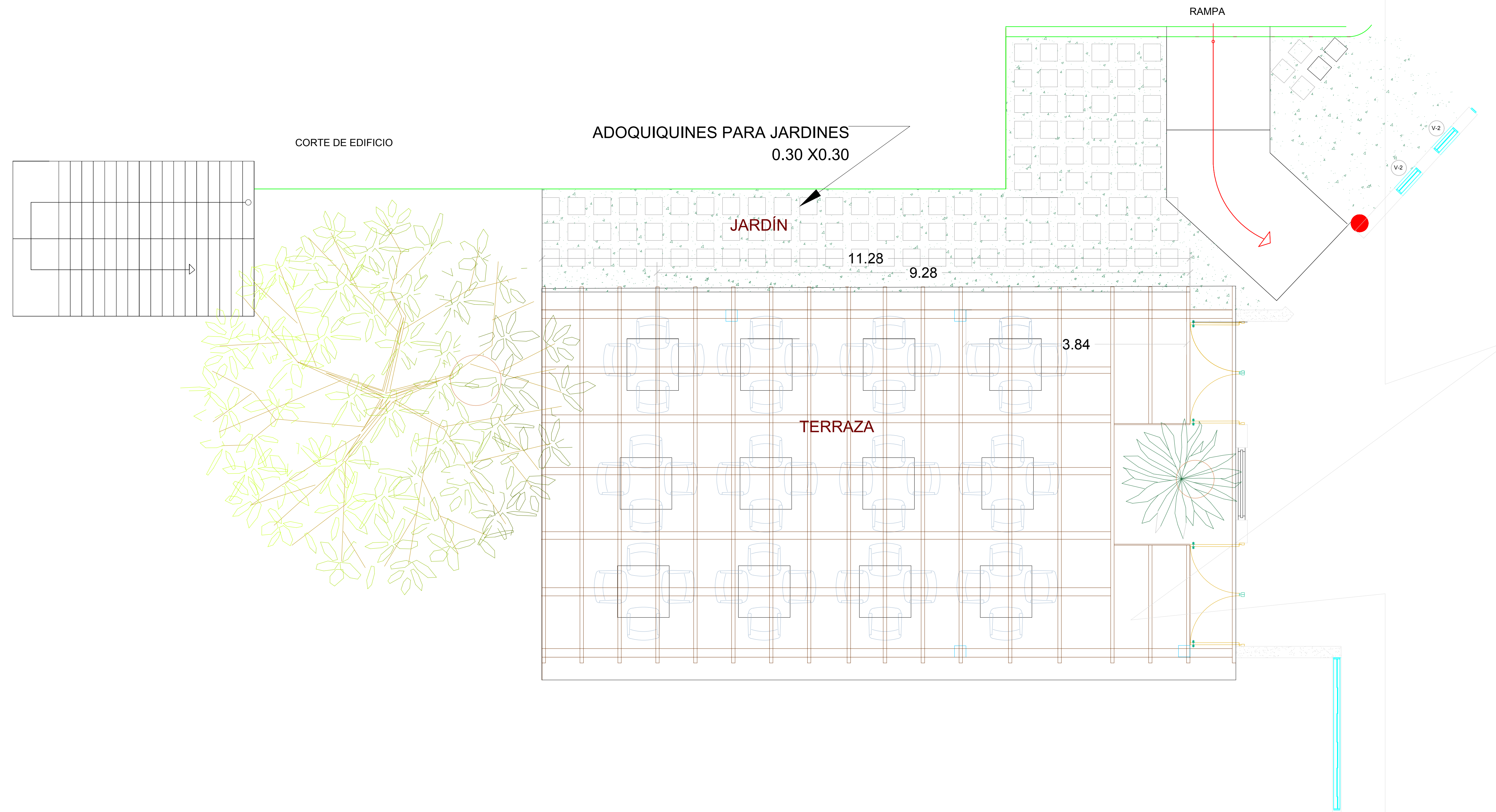
DISEÑO:
 Depto. Planta Física
 REVISION:
 Arq. Hery Luz Gómez F.
 APROBADO:
 Arq. Dhariana Rojas

DIBUJO:
 Depto. Pta. Física/Div. Dibujo
 REVISION:
 Arq. Shirley Marcano
 VISTO:
 Ing. Pedro De J. Rodríguez

PLANTAS ARQUITECTÓNICA Y DIMENSIONADA
 SEGUNDO NIVEL

RUTA: C:\Users\roci.reyna\Desktop\DETALLES 2017=Cafeteria Definitivos
 19-7-18=Planos 36x24 Arquitectónicos
 NOMBRE DE ARCHIVO: Arquitectónicos.dwg

RECONSTRUCCIÓN DE LA CAFETERIA INAPA-NIVEL CENTRAL			
PLANOS ESCALADOS PARA SER IMPRESOS EN FORMATO 36" X 24"			
CÓDIGO	SUBDIVISION	NO. DE PLANO	ESCALA
INAPA-AC	EINC-PAD	04	1:60




PLANTA DE PERGOLADO
 1er NIVEL

REV.	FECHA								
0	18/Abr/18	PARA CONSTRUCCION							

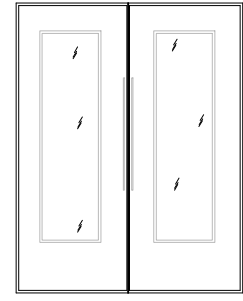
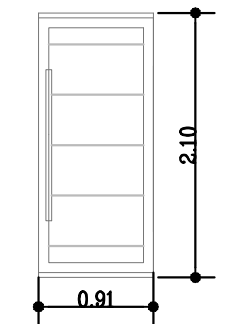
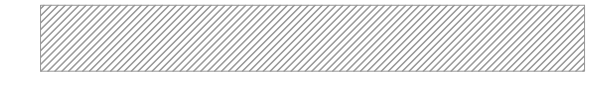

	REPÚBLICA DOMINICANA	DISEÑO:	Depto. Planta Física	DIBUJO:	Depto. Pta. Física/Div. Dibujo	PLANTA DE PERGOLADO EN TERRAZA	RECONSTRUCCIÓN DE LA CAFETERÍA INAPA-NIVEL CENTRAL		
	INSTITUTO NACIONAL DE AGUAS POTABLES Y ALCANTARILLADOS DIRECCIÓN ADMINISTRATIVA DEPARTAMENTO PLANTA FÍSICA	REVISIÓN:	Arq. Hery Luz Gómez F.	REVISIÓN:	Arq. Shirley Marcano				
		APROBADO:	Arq. Dhariana Rojas	VISTO:	Ing. Pedro De J. Rodríguez	<small>RUTA: C:\Users\roocio.reyna\Desktop\DETALLES 2017=Cafeteria Definitivos 19-7-18=Planos 36x24\Arquitectónicos</small> <small>NOMBRE DE ARCHIVO: Arquitectónicos.dwg</small>	<small>PLANOS ESCALADOS PARA SER IMPRESOS EN FORMATO 36" X 24"</small>		
						<small>CÓDIGO</small> INAPA-AC	<small>SUBDIVISION</small> EINC-PPT	<small>NO. DE PLANO</small> 08	<small>ESCALA</small> 1:40

SÍMBOLO	MATERIAL	CANTIDAD (UDS)	ANCHO (MTS)	ALTURA (MTS)	DESCRIPCIÓN
0	VIDRIO	1	1.80	1.10	VENTANA CORREDERA, CON 3 UD DE PAÑOS, TIPO DE ANCLAJE CONTINUO.
1	VIDRIO	2	2.0	1.00	VENTANA CORREDERA, CON TIPO DE ANCLAJE CONTINUO.
1-A	VIDRIO	1	0.85	1.10	PAÑO FIJO
2	VIDRIO	12	0.50	1.90	PAÑO FIJO INSTALADAS A 0.18 DEL NIVEL DE PISO EN EL 1MER NIVEL PAÑO FIJO INSTALADAS A 0.60 DEL NIVEL DE PISO EN EL 2DO NIVEL
3	VIDRIO	9	1.01	0.60	TIPO CORREDERA A 1.45 DEL NIVEL DEL PISO.
4	VIDRIO	1	1.25	1.70	PAÑO FIJO A 0.40 DEL NIVEL DEL PISO.
5	VIDRIO	2	1.00	0.50	TIPO CORREDERA A 1.60 DEL NIVEL DEL PISO PARA BAÑO.
6	VIDRIO	4	0.50	0.50	TIPO DE CELOSÍAS A 1.60 DEL NPT PARA BAÑO METÁLICA BLANCA.
7	VIDRIO	1	2.00	1.00	CORREDERA ESTÁNDAR A 0.99 MT. DEL NPT PARA COCINA.
8	VIDRIO	2	0.40	0.50	TIPO CELOSÍAS A 1.60 MT. DEL NPT PARA BAÑO METÁLICA COLOR BLANCA.
9	VIDRIO	1	1.18	2.00	CORREDERA ESTÁNDAR A 0.50 MT. DEL NPT PARA ENTRADA VESTÍBULO 2DO NIVEL
10	VIDRIO	2	1.80	2.00	CORREDERA ESTÁNDAR A 0.50 MT. DEL NPT PARA ENTRADA VESTÍBULO 2DO NIVEL
11	VIDRIO	4	1.19	1.50	CORREDERA ESTÁNDAR A 1.00 MT. DEL NPT PARA 2DO NIVEL
12	VIDRIO	7	1.00	1.19	CORREDERA ESTÁNDAR A 1.10 MT. DEL NPT PARA 2DO NIVEL.
13	VIDRIO	1	0.40	0.92	PAÑO FIJO TRANZO A 2.10 MT. DEL NPT PARA PUERTA DE ENTRADA VESTÍBULO 2DO NIVEL.

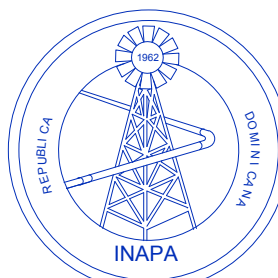
TABLA VENTANAS

SÍMBOLO	MATERIAL	CANTIDAD (UDS)	ANCHO (MTS)	ALTURA (MTS)	DESCRIPCIÓN
1	PINO	1	1.80	2.10	EN PINO CON PAÑO FIJO EN VIDRIO, CON TIRADORES LONGITUDINALES EN ACERO INOXIDABLE DE 0.80 CM DE LONGITUD, Y CERROJO Y FROST DE RAYAS PARA EL VIDRIO FIJO.
1-A	PINO	2	1.80	2.10	EN PINO CON PAÑO FIJO EN VIDRIO, CON TIRADORES LONGITUDINALES EN ACERO INOXIDABLE DE 0.80 CM DE LONGITUD, Y CERROJO, Y FROST DE RAYAS PARA EL VIDRIO FIJO.
2	PINO	4	0.90	2.10	EN PINO CON SU CERROJO.
3	POLI-METAL	2	0.75	2.10	EN METAL BATIENTE DOBLE 0.75 CADA PAÑO DE HOJA Y CERRADURA REFORZADA
4	POLI-METAL	1	0.70	2.10	EN PINO CON CERRADURA REFORZADA Y PUERTA DE HIERRO CON RIEL, PARA SEGURIDAD INSTALADA POR AFUERA, CON LAS MISMAS DIMENSIONES QUE LA DE PINO.
5	PINO	2	0.60	2.10	EN PINO CON REVESTIMIENTO EN PLANCHAS DE ACERO INOXIDABLE, REVESTIMIENTO CON LAS MISMAS DIMENSIONES QUE LA DE PINO.
6	PINO	1	0.40	2.10	EN PINO PARA DESAHOGO DE LIMPIEZA
7	EN METAL	2	1.40 1.55	2.10	EN METAL PARA CERRAR DEPOSITO DE BASURA Y TANQUES DE GAS.
8	COMERCIAL P-40	1	1.00	2.10	TIPO COMERCIAL P-40 PARA ENTRADA DE VESTÍBULO DE RECEPCIÓN 2DO NIVEL
P-2-A	PINO	6	0.90	1.80	PARA BAÑOS CON CERROJOS. INSTALADAS A 0.30 CM DEL NPT.
9	PINO	2	0.40	1.80	PARA DESAHOGO DE BAÑOS CON CERROJOS. INSTALADAS SOBRE MURO DE PILETA PARA DESAHOGO DE LIMPIEZA.

TABLA PUERTAS

NOTAS	TABLA DE PUERTAS
<p>PISOS INTERIOR: PORCELANATO BEIGE 60X60 CM CON JUNTAS DE 0.02 MM. CON ZÓCALOS DE 0.14 CM</p> <p>PISOS TERRAZA: CERÁMICA RECTANGULAR TIPO TABLONCILLO DE MADERA COLOR OSCURO MEDIO 20 X 120 CM.</p> <p>PISOS BAÑOS: CERÁMICA BLANCA DE 0.70 X 0.26 CM.</p> <p>VENTANAS: MARCOS EN COLOR BLANCO, PLAFOND: EN PVC COLOR BLANCO 2'X2'. INSTALADO A 3.03 MT. DEL NPT.</p> <p>PINTURA: EN TODOS LOS MUROS DE BLOCKS Y DE SHEETROCK, INCLUYE ÁREA DE FACHADA.</p> <p>LUMINARIAS: SON DE TIPO LEED EN BASE TIPO REJILLA EN INOX. 2x2'.</p> <p>PANELES DE TERRAZA: SON PANELES TROQUELADOS EN PVC.</p>	 <p>PUERTA 1 PUERTA EN PINO CON PAÑO DE VIDRIO FIJO DE 2.10 M ALTURA. X 1.80 MT. DE ANCHO.</p>  <p>PUERTA 2 PUERTA EN MADERA DE PINO PARA BAÑO. CON TIRADOR TIPO PUÑO LARGO EN ACERO INOXIDABLE. DE 2.10 MT ATURA X 0.90 MT DE ANCHO.</p>
<p>LEYENDA DE MUROS</p>  MUROS DE BLOCKS DE 0.10 CM, 4"  MUROS DE BLOCKS DE 0.15 CM, 6"	

REV.	FECHA								
0	18/Abr/18	PARA CONSTRUCCION							

	REPÚBLICA DOMINICANA	DISEÑO:	DIBUJO:	TABLA DE PUERTAS Y VENTANAS	RECONSTRUCCIÓN DE LA CAFETERÍA INAPA-NIVEL CENTRAL
	INSTITUTO NACIONAL DE AGUAS POTABLES Y ALCANTARILLADOS DIRECCIÓN ADMINISTRATIVA DEPARTAMENTO PLANTA FISICA	Depto. Planta Física Arq. Hery Luz Gómez F. Arq. Dhariana Rojas	Depto. Pta. Física/Div. Dibujo Arq. Shirley Marcano Ing. Pedro De J. Rodríguez		
		APROBADO:	VISTO:	<small>RUTA: C:\Users\rocio.reynal\Desktop\DETALLES 2017=Cafeteria Definitivos 19-7-18=Planos</small> <small>36x24\Arquitectónicos</small>	<small>PLANOS ESCALADOS PARA SER IMPRESOS EN FORMATO 36" X 24"</small>
				<small>NOMBRE DE ARCHIVO: Arquitectónicos.dwg</small>	<small>CÓDIGO SUBDIVISION NO. DE PLANO ESCALA</small> <small>INAPA-AC EINC-TPV 09 1:60</small>

1 ESPECIFICACION DE MATERIALES
ES-0

	BASE Ø TECHO			
	f _c	f _y	f _u	
METAL-DECK CAL. 22	3	ASTM A 792		
ZAPATAS	3.5	60		
VIGAS METALICAS	—	50	65	A572
COLUMNAS METALICAS	—	50	65	A572
PLACAS	—	36	58	A36
STUDS	—	—	60	
TORNILLOS	—	120	—	A325
COLUMNAS H.A.	3.0	60	—	
VIGAS H.A.	3.0	60	—	
MADERA	—	—	—	

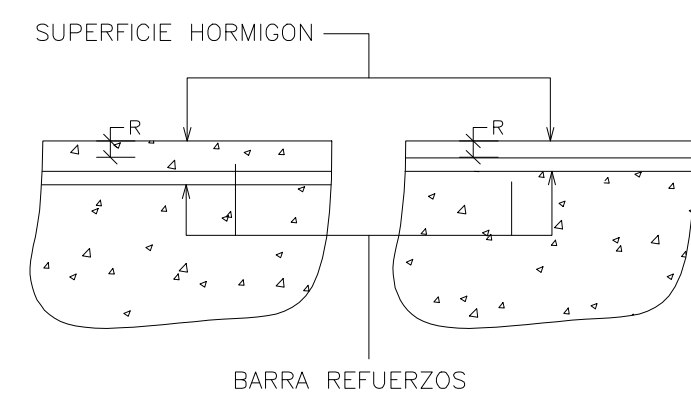
OBS.1
 * GRADO 3 = 210 K/cm²
 * GRADO 36 = 2520 K/cm²
 * GRADO 50 = 3500 K/cm²
 * GRADO 60 = 4200 K/cm²
 * GRADO 80 = 5600 K/cm²

OBS.2
 * RESISTENCIA CARACTERISTICA DEL BLOCK DE HORMIGON NO SERA MENOR DE 60 Kg/cm²
 * HORMIGON EN CAMARA SERA f'_c ≥ 180 Kg/cm²

2 RECUBRIMIENTO DE BARRAS
ES-0

OBSERVACIONES			
	1	2	3
Entiéndase por recubrimiento la distancia entre la superficie del hormigón y la barra más próximo (FIGURA 1), cms.	SUPERFICIES NO EXPUESTAS A AGUA O TIERRA	SUPERFICIES EN CONTACTO CON AGUA	HORMIGON VACIADO CONTRA ROCA Y/O RELLENO
En cualquier caso no especificado el recubrimiento deberá ser, por lo menos, igual al diámetro de la barra.			
A LOSAS - MUROS - PAREDES - NERVIOS	2	5	7
B VIGAS - PAREDES - PILARES	4	6	7
C CIMIENTOS - FUNDACIONES	—	6	7
D PIEZAS PREFABRICADAS	2	5	7

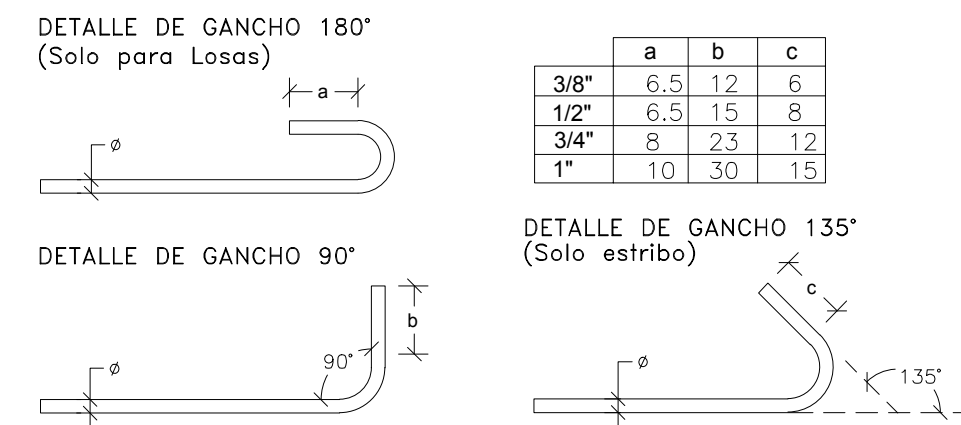
3 FIGURA 1
ES-0 S/E



4 DIAMETRO MINIMO
ES-0 S/E

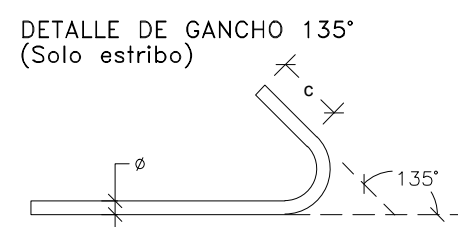
Ø D	TODOS	ESTRIBOS
3/8"	6	4
1/2"	8	5
3/4"	12	—
1"	15	—

5 GANCHOS
ES-0 S/E



	a	b	c
3/8"	6.5	12	6
1/2"	6.5	15	8
3/4"	8	23	12
1"	10	30	15

6 GANCHOS
ES-0 S/E

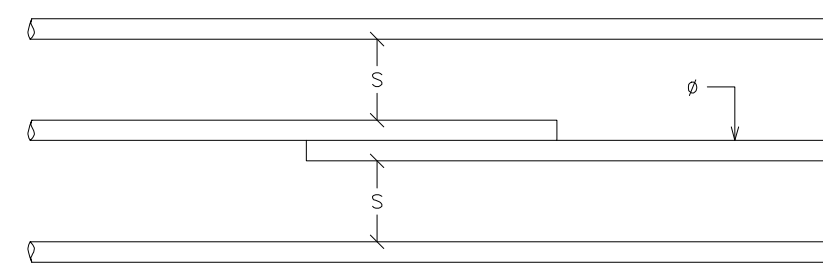


5 ESPACIAMIENTOS MINIMOS DE LAS BARRAS, [s] cms.
ES-0

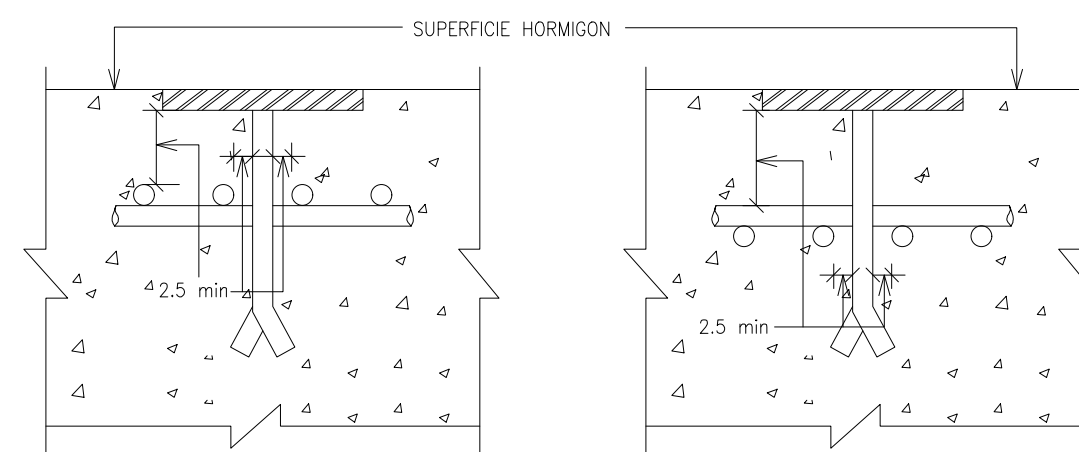
DIAMETRO DE LA BARRA (pulg.)	3/8"		1/2"		3/4"		1"	
	HORIZ.	VERT.	HORIZ.	VERT.	HORIZ.	VERT.	HORIZ.	VERT.
ARMADURA EN MALLA	1.905	3.5	3	3.5	4.5	4	5	5
DIMENSION MAXIMA DEL AGREGADO	2.54	6	3	6	3.5	7	4	7.5

7 FIGURA 2
ES-0 S/E

OBSERVACIONES
 En el caso en que los empalmes sean efectuados por solape, además de lo indicado en la tabla arriba, deberá ser S > 2.5 cm (VER FIGURA 2).
 Debera siempre ser mantenida una distancia mínima de 2.5 cm, entre las barra de refuerzo y cualquier pieza metálica empotrada en el hormigón, excepto cuando se indique lo contrario en los planos de construcción (VER FIGURA 3).



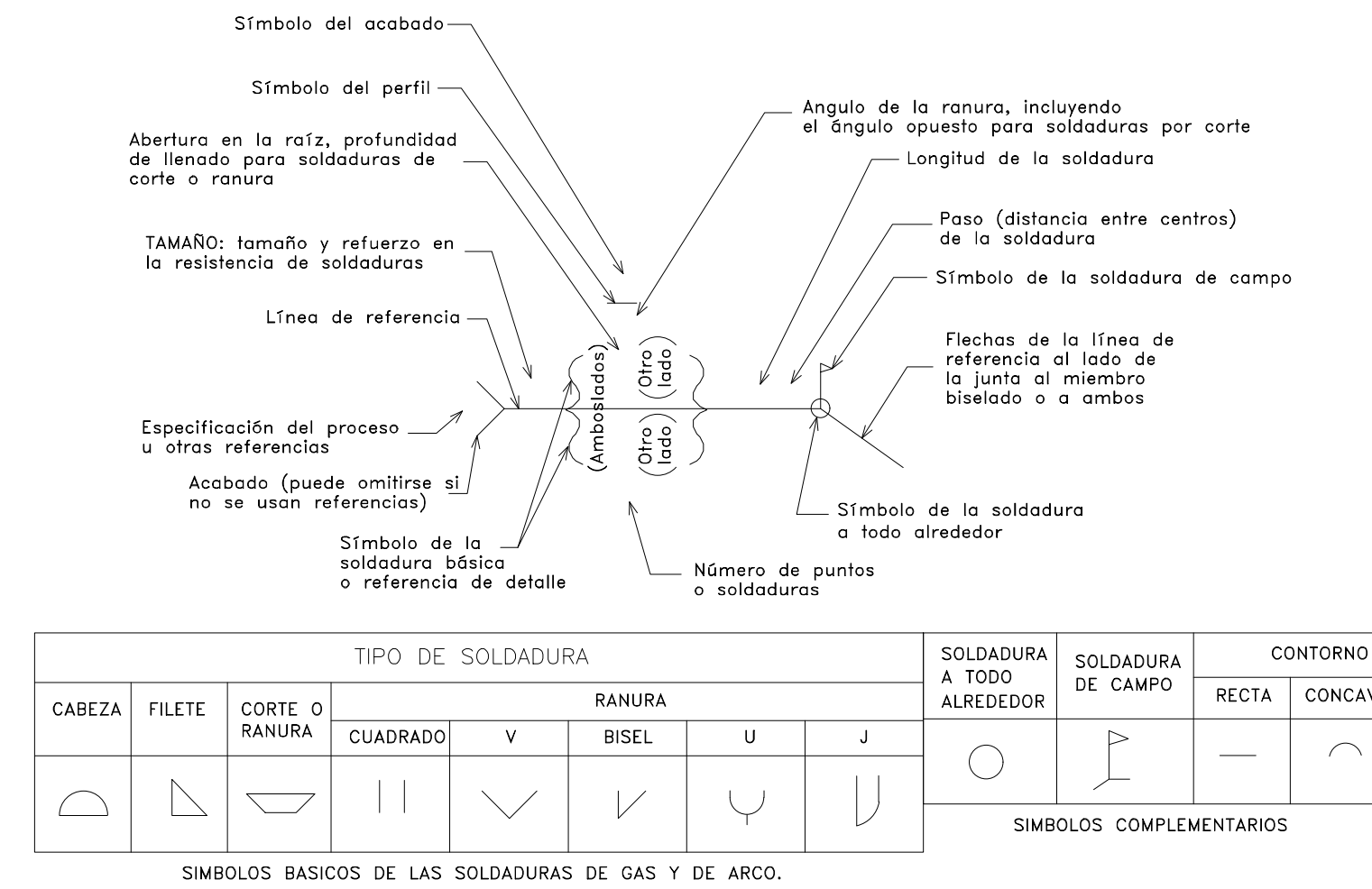
7 FIGURA 3
ES-0 S/E



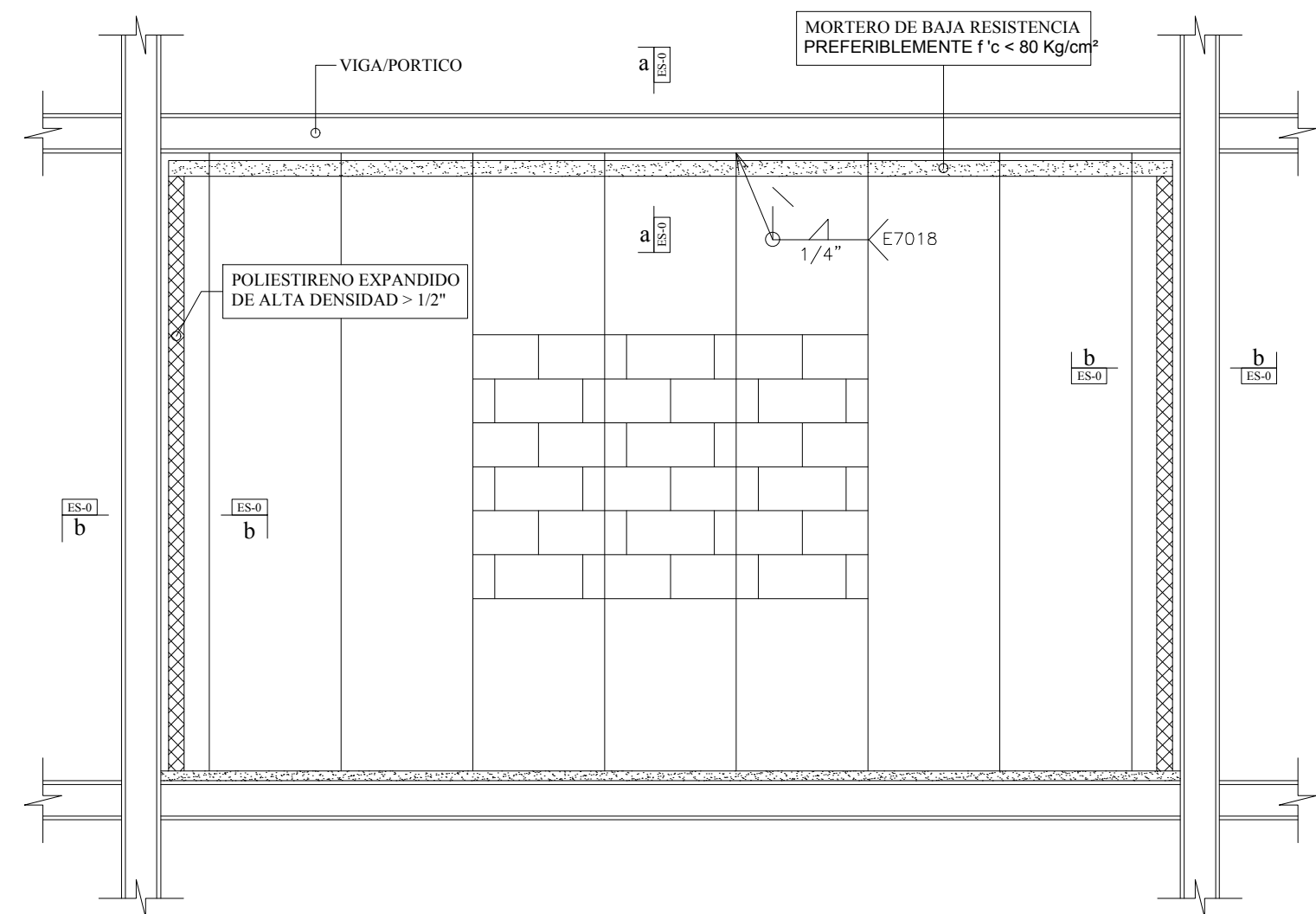
8 LEYENDA
ES-0

ASUJ	REF. MURO DE EXTREMO
AAV	REF. DE MURO DISTRIBUIDO VERTICAL
Ash	REF. MURO HORIZONTAL
As	ACERO VIGAS/COLUMNAS
C	COLUMNA
ESC.	ESCALA
S/E	SIN ESCALA
D	DINTEL
DE	DINTEL ESTRUCTURAL
DET.	DETALLE
G	GANCHO
H	ESPESOR DE LOSA O ZAPATA
L	LONGITUD DE EMPALME
MM	MURO DE MAMPOSTERIA
MH	MURO DE HORMIGON
N.P.T.	NIVEL DE PISO TERMINADO
N.P.D.	NIVEL DE PISO DESCANSO
(I)	BARRA INFERIOR
(S)	BARRA SUPERIOR
v	VIGA
VF	VIGA DE FUNDACION
R	RECUBRIMIENTO
Z	ZAPATA
JC	JUNTA DE CONSTRUCCION
JE	JUNTA DE EXPANSION
WS	FRENO DE AGUA (Water Stop)
Lp	LONGITUD DE PILOTE
#	ARMADURA DE DOS DIRECCIONES
Ø	DIAMETRO DE LA BARRA CORRUGADA
ØL	DIAMETRO DE LA BARRA LISA
ØZ	DIMENSION DE BARRA CUADRADA
—	PERFIL DE CORTE EN ROCA
—	PERFIL EN RELLENO
—	EJES DE SIMETRIA
—	ACOTAMIENTO VERTICAL
—	EJE DE REFERENCIA
—	ACERO ADICIONAL POSITIVO
—	ACERO ADICIONAL NEGATIVO
—	COLUMNAS Y MUROS EN HORMIGON ARMADO
—	MUROS DE 15CMS MAMPOSTERIA
—	MUROS DE 20CMS MAMPOSTERIA

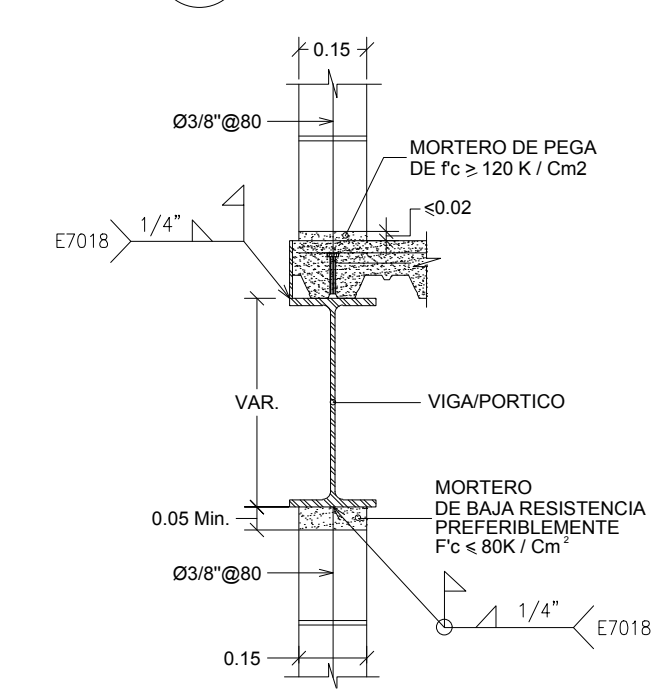
9 SIMBOLOGIA DE SOLDADURA
ES-0 S/E



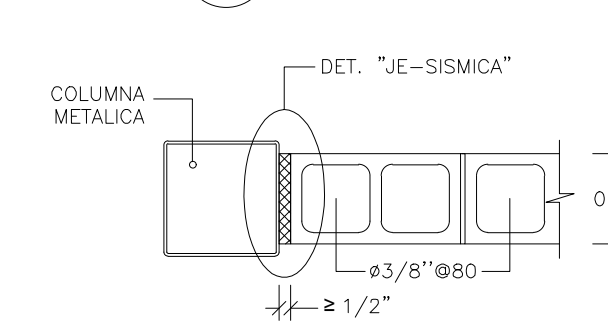
10 DETALLE UNION PORTICO-MAMPOSTERIA
ES-0 ESC.: 1:75



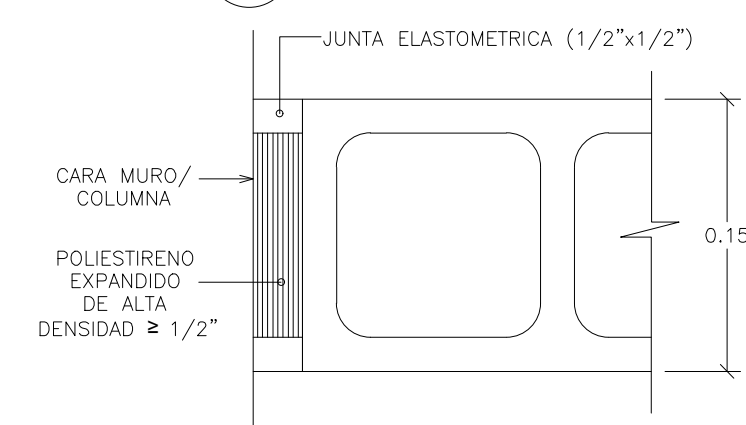
13 SECCION "a-a"
ES-0 ESC.: 1:15



14 SECCION "b-b"
ES-0 ESC.: 1:15



15 DETALLE "JE"
ES-0 ESC.: 1:5



A. NOTAS GENERALES

- Solicitaciones Sísmicas en conformidad con el Reglamento para el Análisis y Diseño Sísmico de Estructuras, R-001 Decreto 2011.
- Solicitaciones por Viento de acuerdo a las "Recomendaciones Provisionales para El Análisis por Viento de Estructuras", según DNRS-SEOPC (SI APLICA).
- Solicitaciones de Diseño: R-028 Fabricación y Montaje de Estructuras de Acero Decreto 436-07
- Cargas gravitacionales se detallan a continuación:
 - Carga escaleras y zona de uso común: 500 kg/m²
 - Carga máxima oficinas - NEGOCIOS: 400 kg/m²
 - Azoteas y techos planos: 100 kg/m²
 - Techos inclinados: 50 kg/m²
- El Esfuerzo Permisible asunido de 2.00 kg/cm²
- Profundidad de excavación General será mínimo 0.90m.
- En ningún caso dicha profundidad será menor que el peralte total bruto de la placa.
- Para obtener las dimensiones de la ubicación de columnas, no se permitirá el uso de escalímetro. Cualquier diferencia en los acotamientos con los planos arquitectónicos, deberá ser informado al INGENIERO para su aclaración y/o corrección.
- Los elementos de cimientos solo indica la Excavación de los Muros y Columnas de carga, Los elementos verticales que no cargan, deberán ser armados como indica el detalle "D2"

B. NOTAS RELATIVAS AL ACOTAMIENTO

- La separación de barras están dados en milímetros (mm). Los diámetros de las barras están expresados en unidades métricas.
- Para obtener las dimensiones de estos planos no se permitirán el uso de escalímetros. Cualquier diferencia en los acotamientos deberá ser informado el ARQUITECTO/INGENIERO para su aclaración y/o corrección.
- Huecos y Patinillos en muros y losas para las instalaciones sanitarias, eléctricas y mecánicas no especificados en estos planos deberán ser sometidos al ARQUITECTO/INGENIERO para su aprobación.
- La tolerancia para el recubrimiento mínimo de concreto en Columnas y Vigas será de -1.50 cm y de +1.00 cm para muros. En ningún caso el recubrimiento será menor que el diámetro de la varilla especificada.
- El recubrimiento de barras está dado en centímetros (cm).

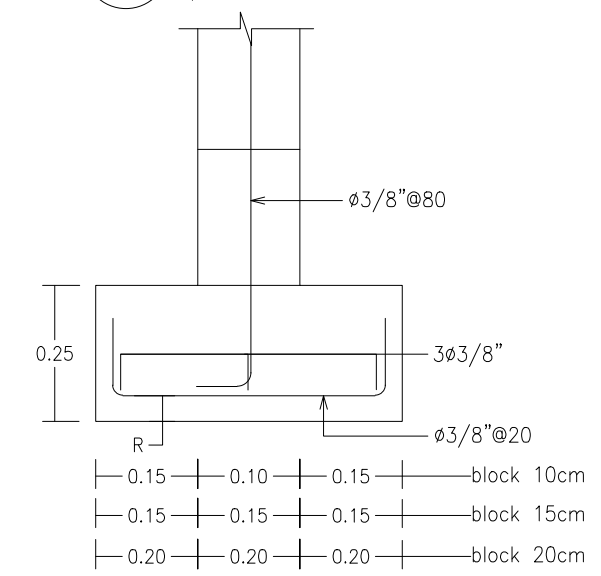
C. NOTAS RELATIVAS AL HORMIGON

- Todo el hormigón vaciado en sitio será del tipo y Resistencia Mínima a Compresión a los 28 días (f_c), según se especifica en la Tabla de Materiales. (Ver Tab. No. 1.)
- Incluir en la mezcla de hormigón un aditivo Plastificante Reductor de Agua, que permita aumentar el revenimiento sin alterar la relación agua/cemento prevista en las especificaciones propias para la resistencia indicadas en este plano.
- Todo el hormigón vaciado en sitio deberá ser vibrado correctamente en todos los elementos, tanto verticales como horizontales.

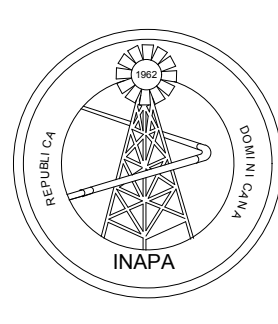
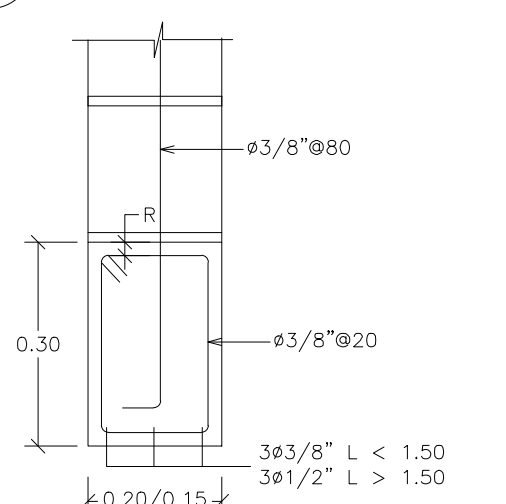
D. NOTAS RELATIVAS AL REFUERZO

- El refuerzo de acero para el hormigón deberá ser fabricado con los estándares del ASTM A615. La Resistencia especificada a la fluencia (f_y) es conforme a la Tabla de Materiales de este plano. Ver Tab. No. 1.
- Proteccion de refuerzo y recubrimiento deberá cumplir con las especificaciones establecidas en la tabla de recubrimiento de este plano. Ver Tab. No. 2.

11 DETALLE "D2"
ES-0 S/E



12 DETALLE DINTEL
ES-0 ESC.: 1:15



REPÚBLICA DOMINICANA
INSTITUTO NACIONAL DE AGUAS POTABLES Y ALCANTARILLADOS
 DIRECCIÓN DE INGENIERÍA
 DEPARTAMENTO TÉCNICO

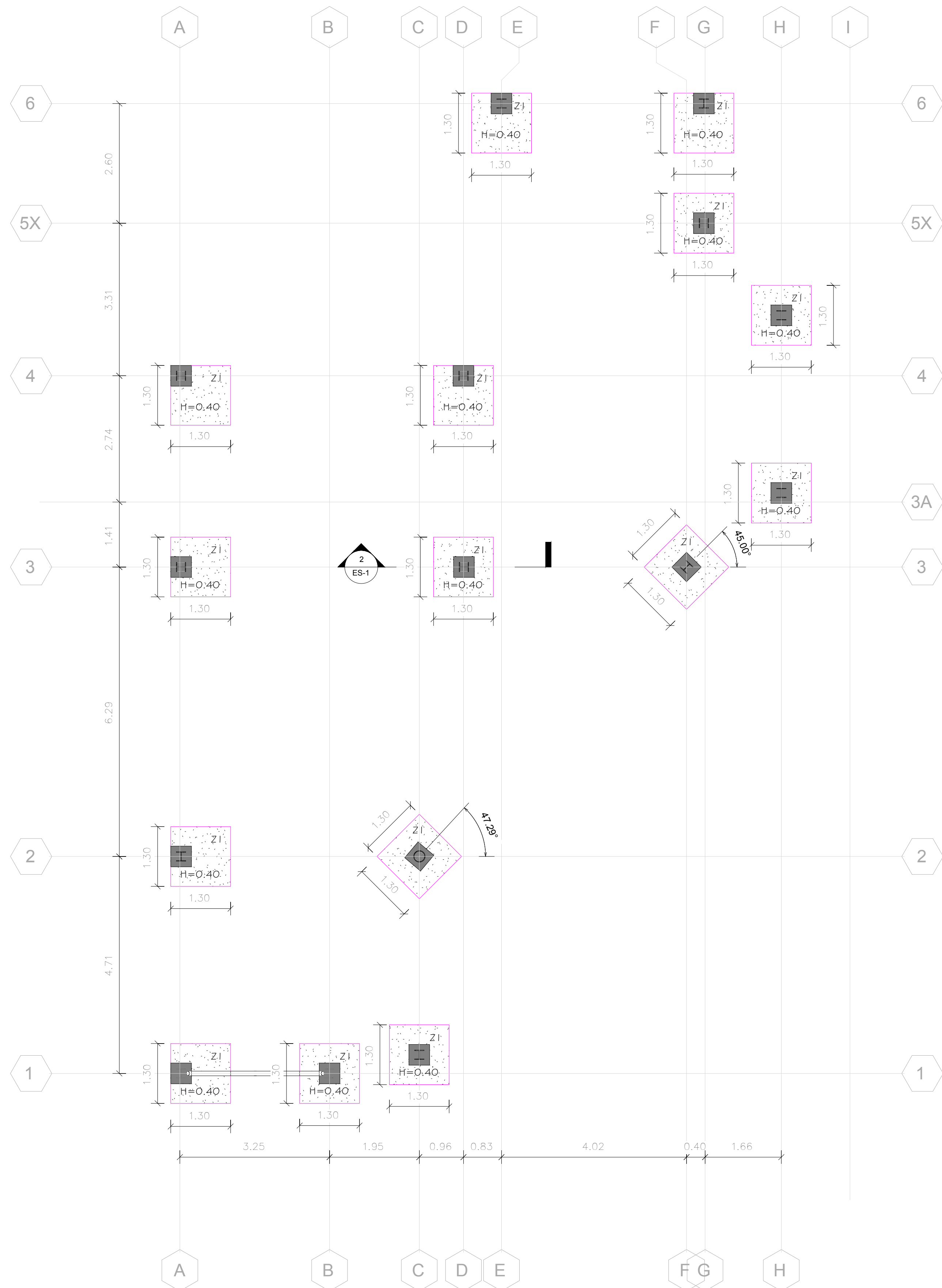
PREPARADO POR:
 DISEÑO: Ing. Wilbert Estévez
 DIBUJO: Depto. Planta Física/ Div. Dibujo
 CALCULO: VISTO:
 Ing. Wilbert Estévez Arq. Shirley Marciano
 APROBADO: Ing. Pedro De Jesús Rodríguez

DETALLES GENERALES
 ARCHIVO CAD: "C:\Users\gricéida.germosen\Desktop\CAFETERIA INAPA\Definitivos\Estructurales\ES-0 DETALLES GENERALES.dwg"
 CAD NAME: ES-0 DETALLES GENERALES.dwg

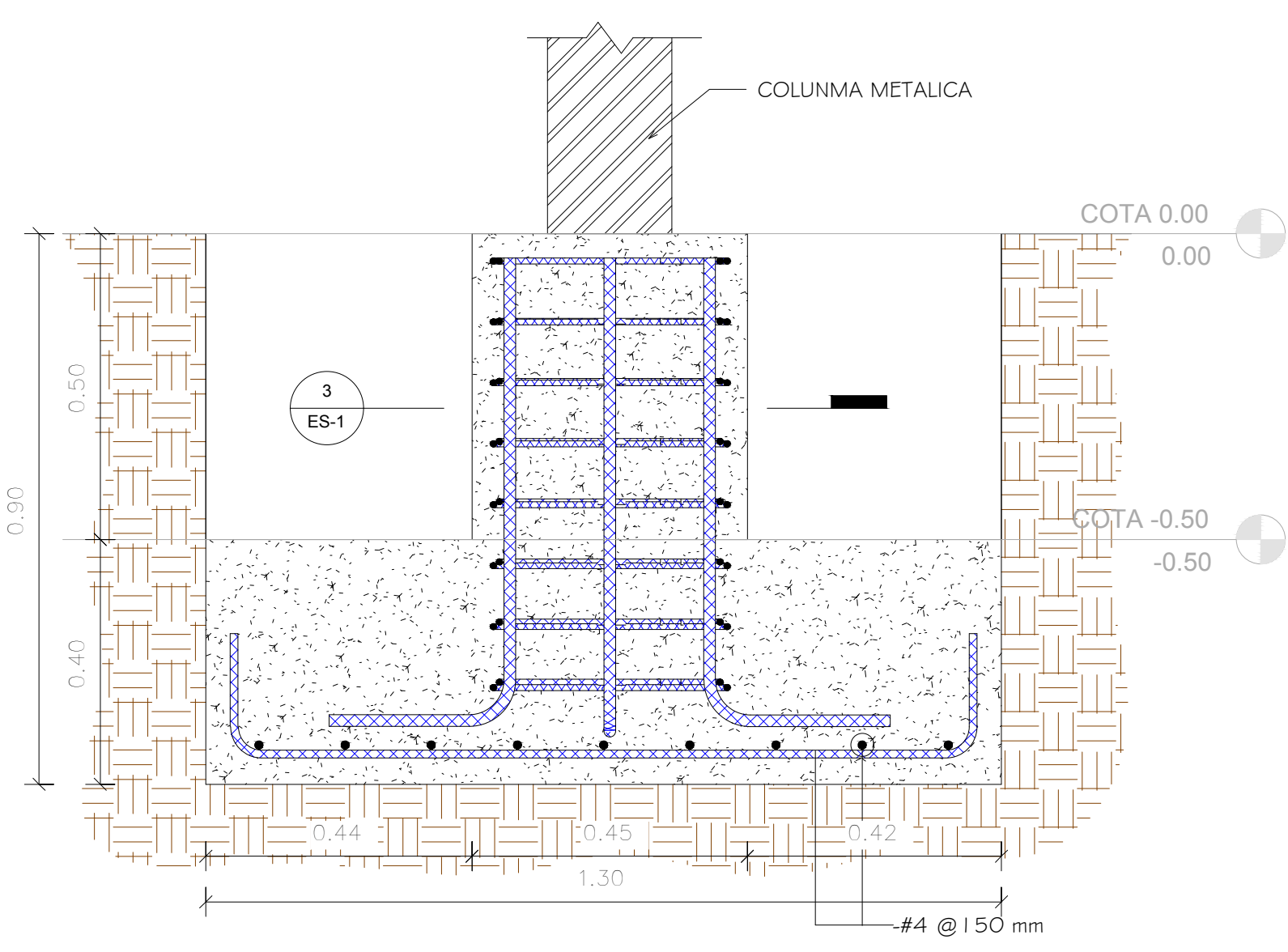
RECONSTRUCCIÓN DE LA CAFETERÍA INAPA-NIVEL CENTRAL

PLANOS ESCALADOS PARA SER IMPRESOS EN FORMATO 36" X 24"				
CÓDIGO	SUBDIVISION	NO. DE PLANO	ESCALA	REVISION
INAPA-AC	EINC-ES	01A	No Indicada	0

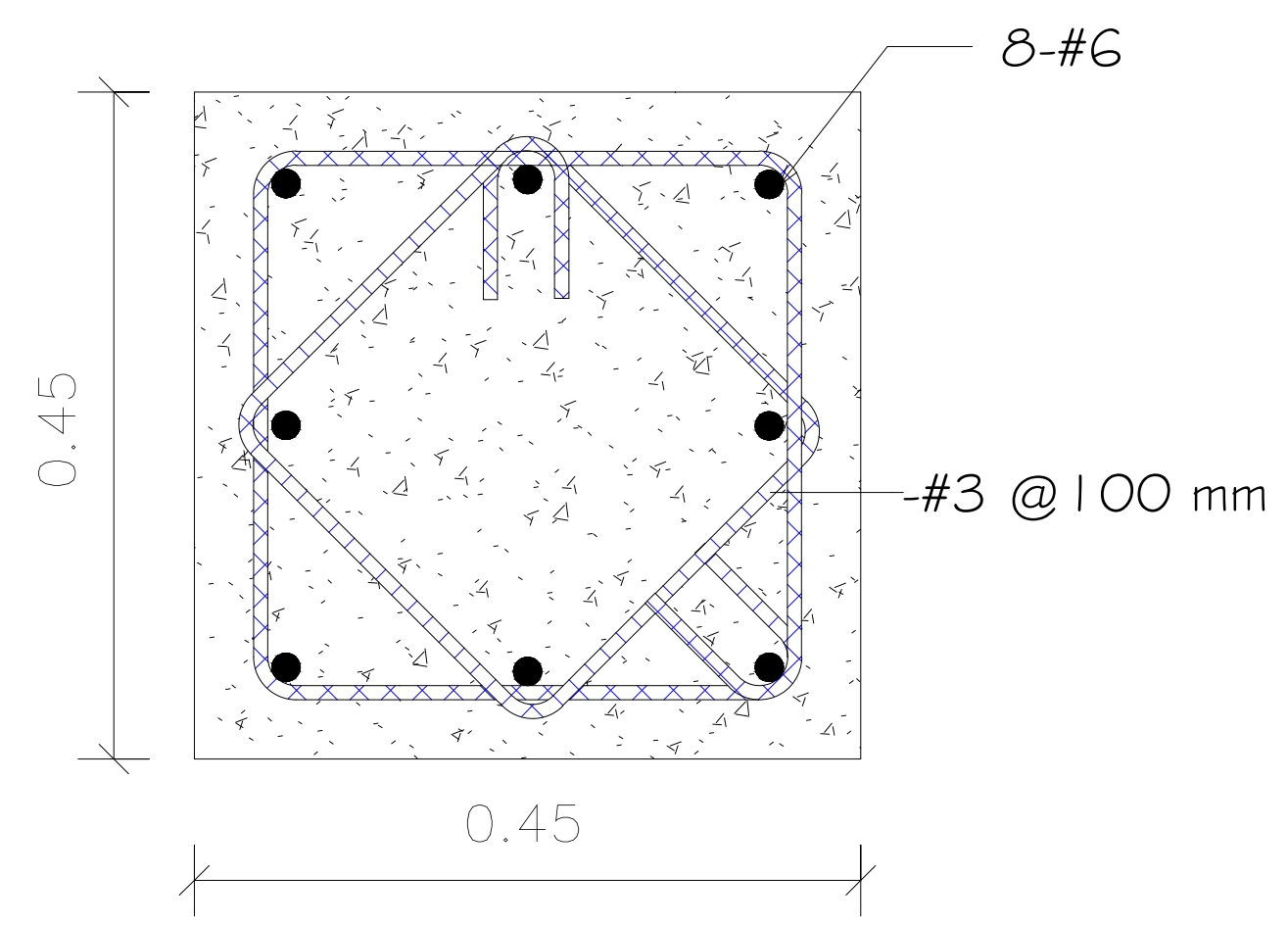
REV.	(D/M/A)	DESCRIPCIÓN DE REVISIÓN	REALIZADO POR:	DIBUJOS DE REFERENCIA
0	18/Abr/18			



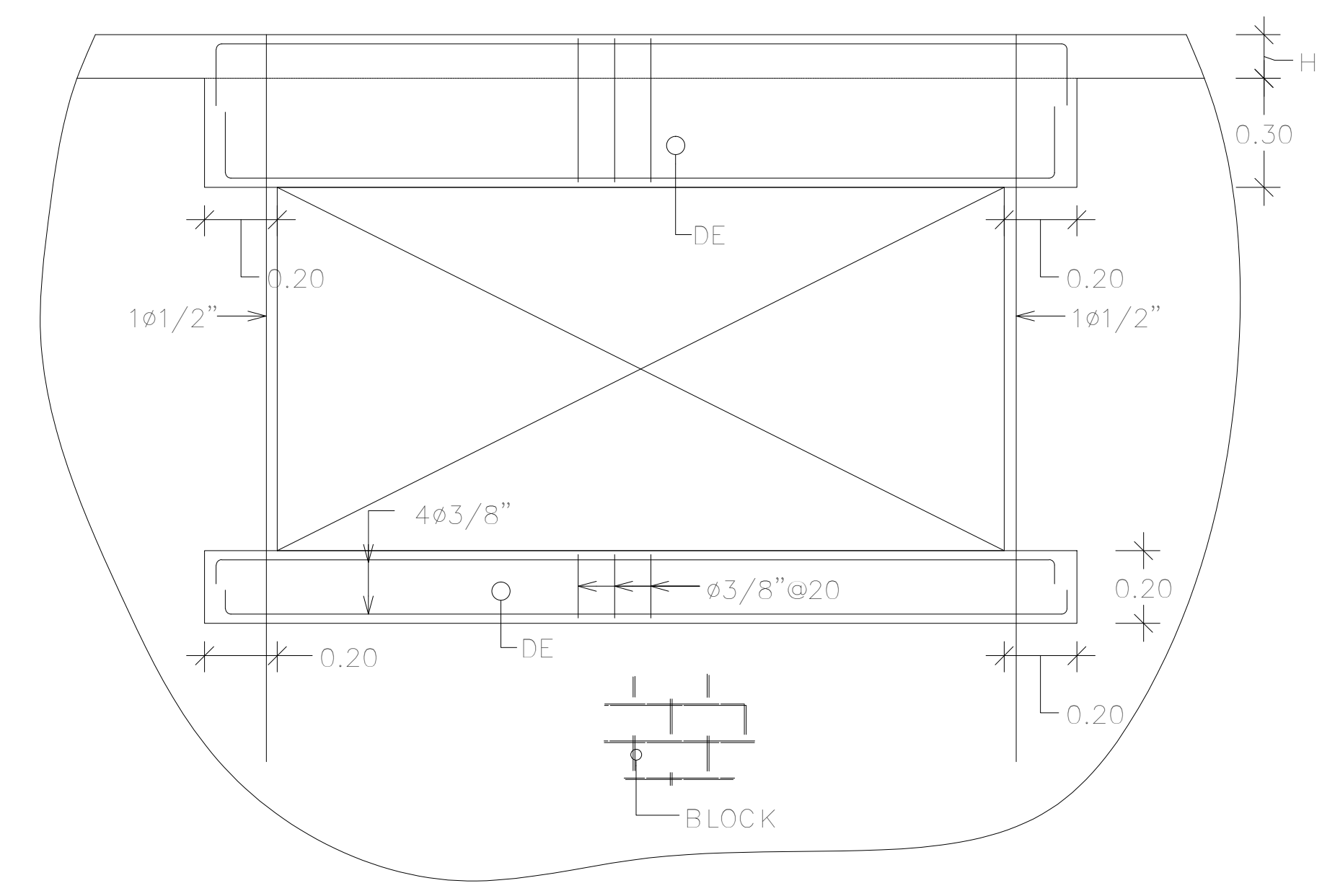
1 PLANTA ESTRUCTURAL DE CIMIENTOS
ES-1



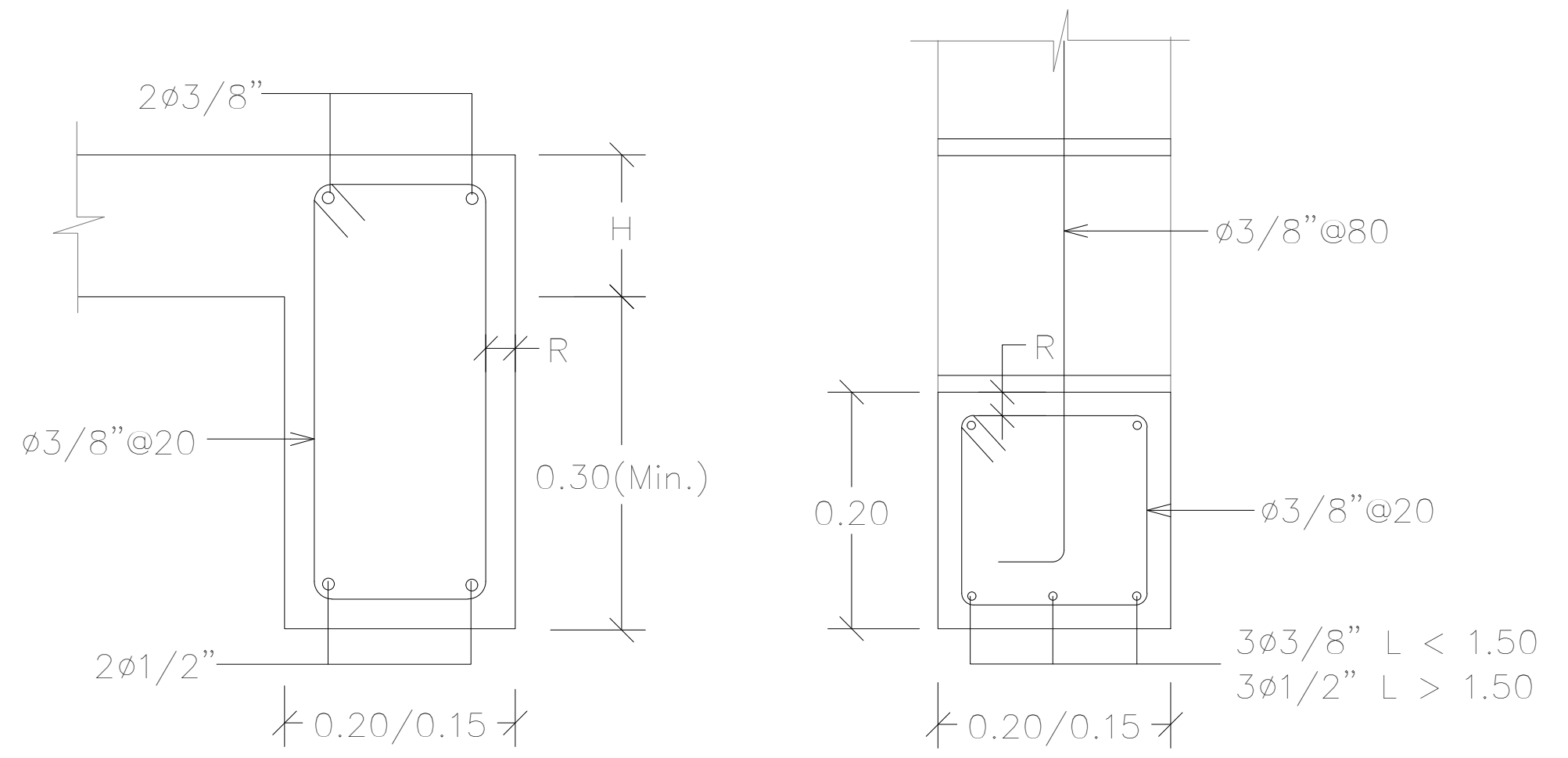
2 SECCION TIPICA DE ZAPATA
ES-1



3 DETALLE DE PEDESTAL
ES-1



4 DETALLE HUECO DE VENTANA
ES-1

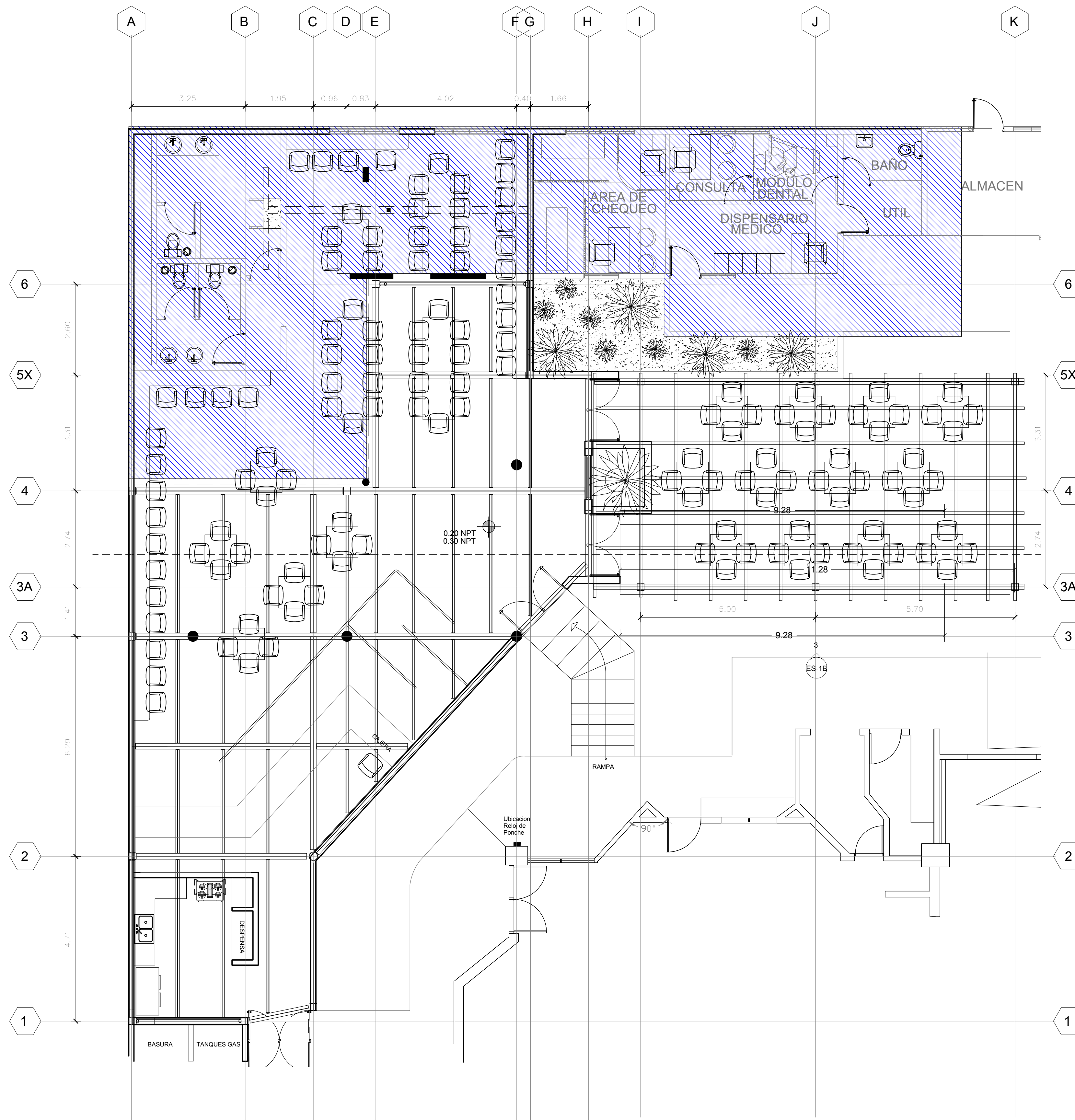


5 DETALLE DE DINTELES
ES-1

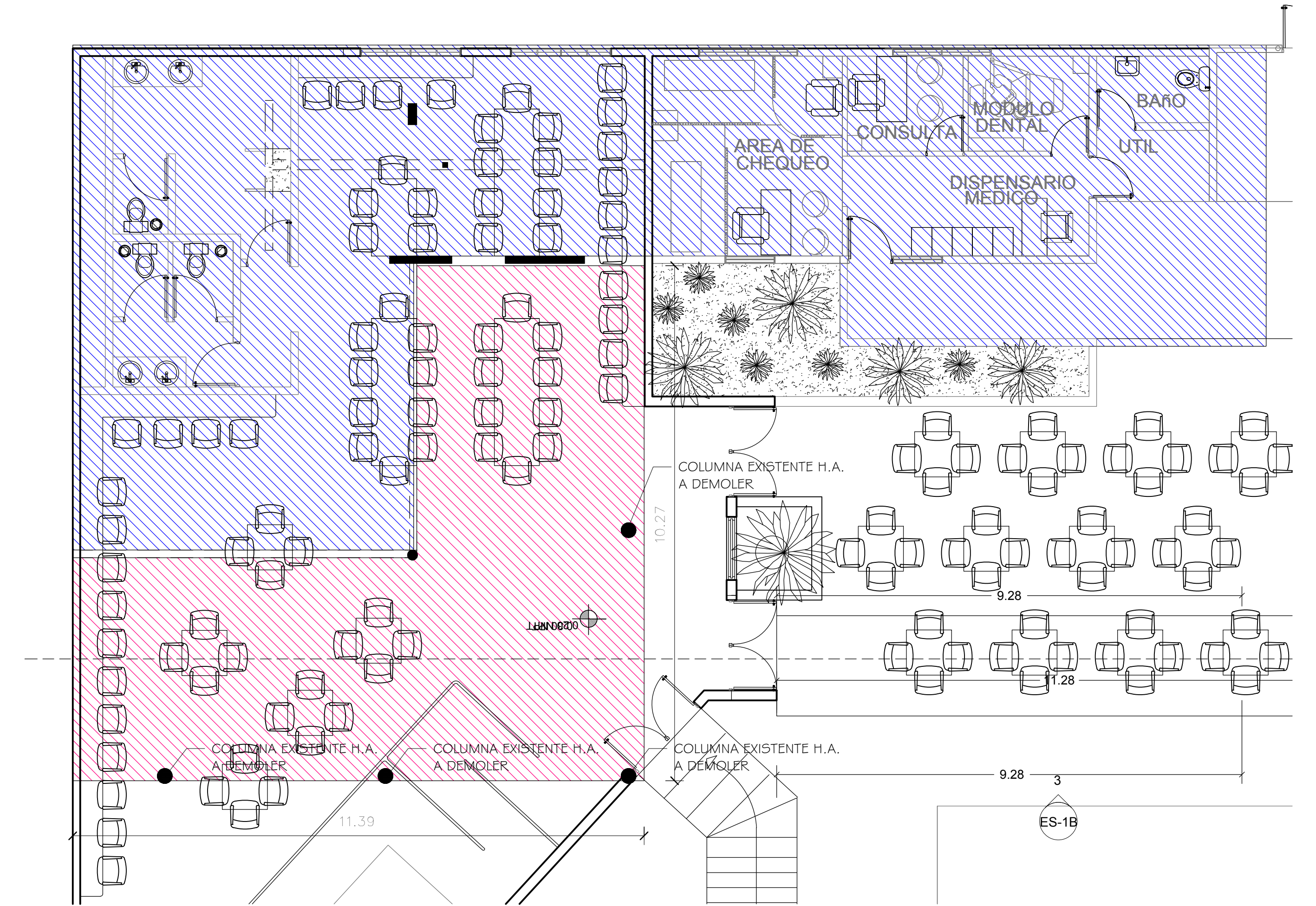
REV.	(D/M/A)	DESCRIPCIÓN DE REVISIÓN	REALIZADO POR:	DIBUJOS DE REFERENCIA
0	18/Abr/18			

	REPÚBLICA DOMINICANA INSTITUTO NACIONAL DE AGUAS POTABLES Y ALCANTARILLADOS DIRECCIÓN DE INGENIERÍA DEPARTAMENTO TÉCNICO	PREPARADO POR: DISEÑO: Ing. Wilbert Estévez CALCULO: Ing. Wilbert Estévez APROBADO: Ing. Pedro De Jesús Rodríguez	DIBUJO: Depto. Planta Física/ Div. Dibujo VISTO: Arq. Shirley Marciano
	PLANTA ESTRUCTURAL DE CIMIENTOS		RECONSTRUCCIÓN DE LA CAFETERÍA INAPA-NIVEL CENTRAL

PLANOS ESCALADOS PARA SER IMPRESOS EN FORMATO 36" X 24"				
CÓDIGO	SUBDIVISIÓN	NO. DE PLANO	ESCALA	REVISIÓN
INAPA-AC	EINC-ES	01	No Indicada	0



1 PLANTA PROPUESTA+PLANTA EXISTENTE
ES-1A

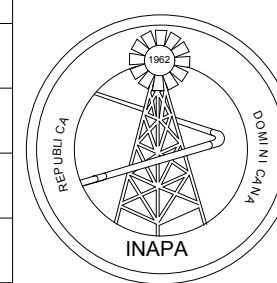


2 PLANTA DE DEMOLISION
ES-1A

- ESTRUCTURA EXISTENTE
- TECHADO EN ALUZINC Y VIGAS METALICA A DESMONTAR

3 LEYENDA
ES-1A

REV.	(D/M/A)	DESCRIPCIÓN DE REVISIÓN	REALIZADO POR:	DIBUJOS DE REFERENCIA
0	18/Abr/18			

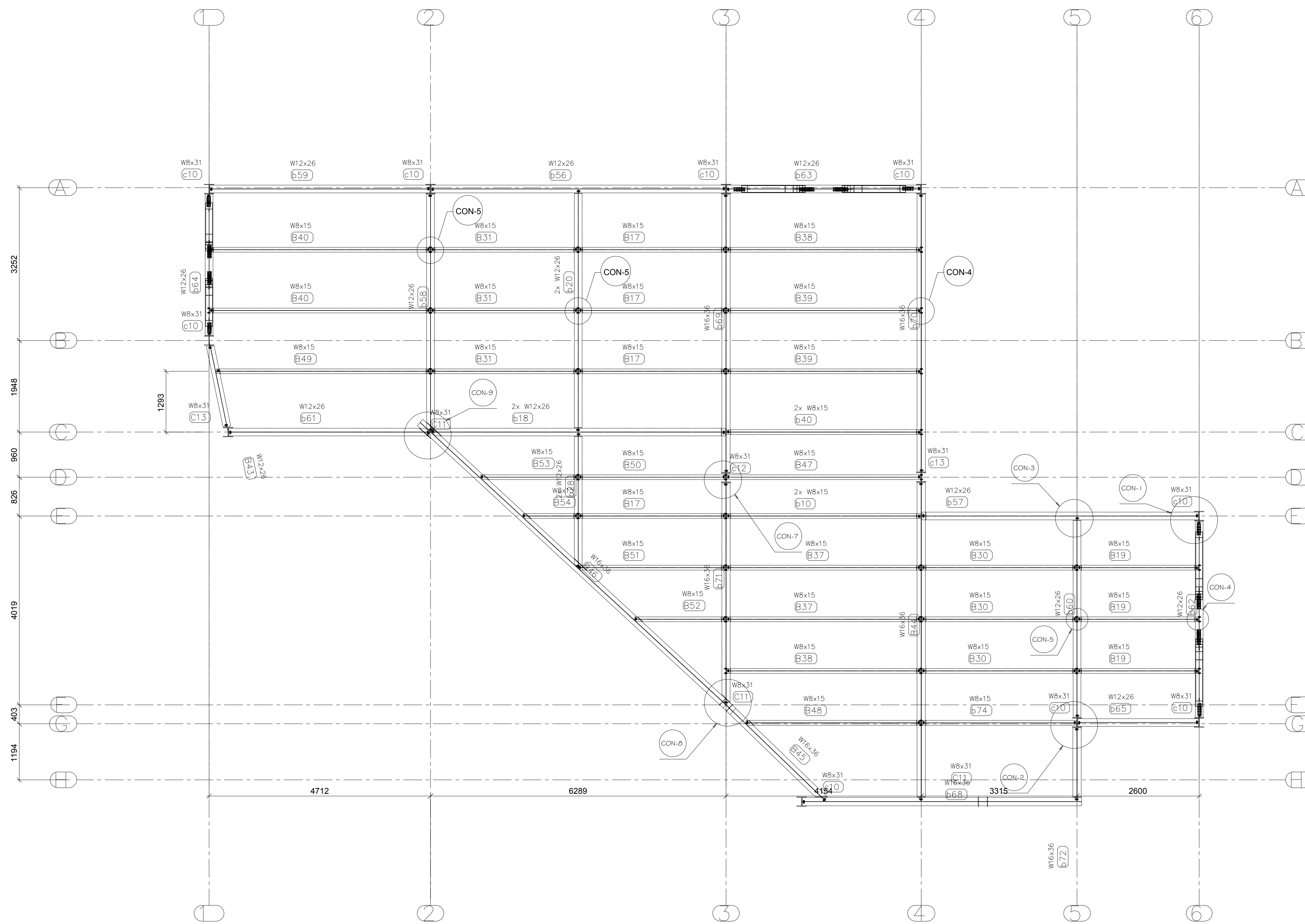


REPÚBLICA DOMINICANA
INSTITUTO NACIONAL DE AGUAS POTABLES Y ALCANTARILLADOS
 DIRECCIÓN DE INGENIERÍA
 DEPARTAMENTO TÉCNICO

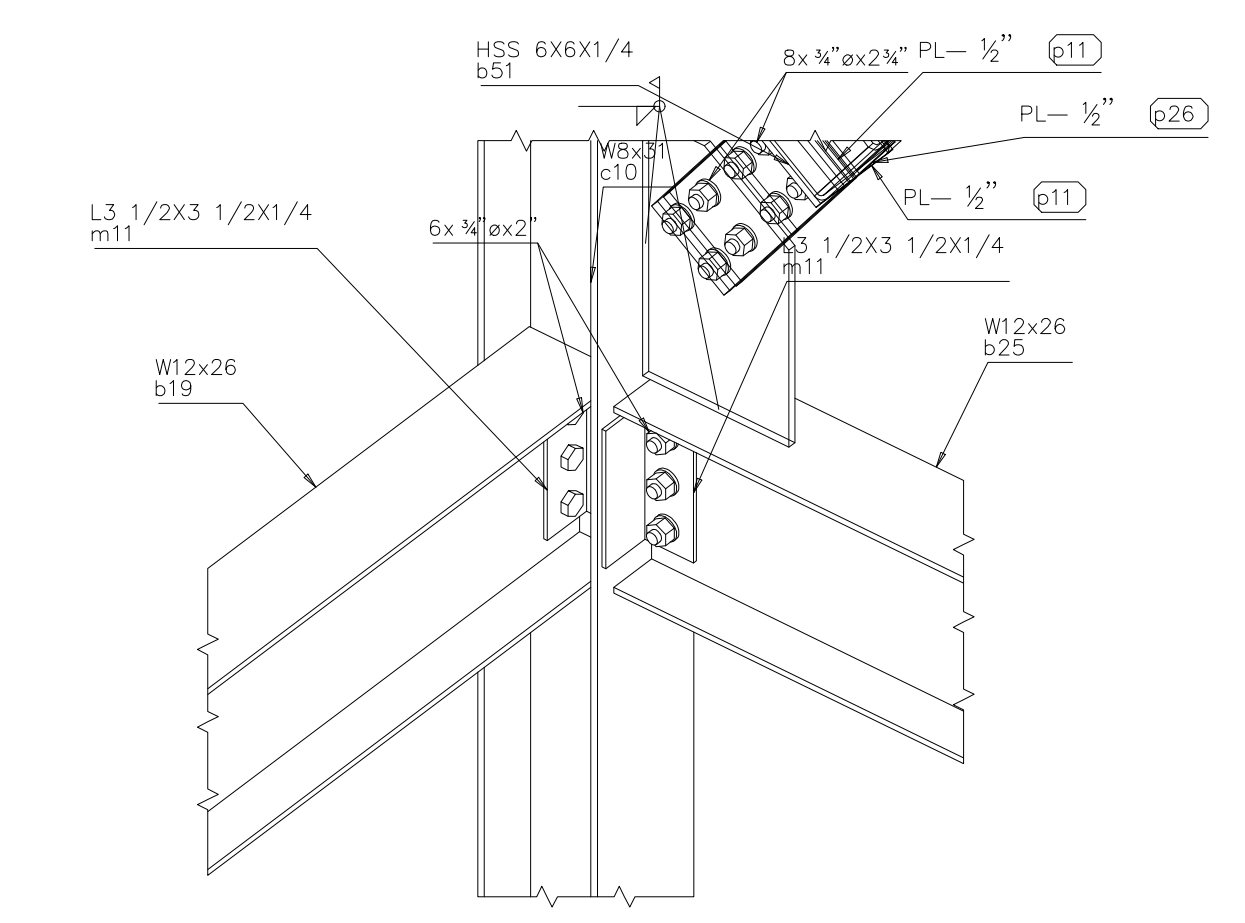
PREPARADO POR:	
DISEÑO: Ing. Wilbert Estévez	DIBUJO: Depto. Planta Física/ Div. Dibujo
CALCULO: Ing. Wilbert Estévez	VISTO: Arq. Shirley Marciano
APROBADO: Ing. Pedro De Jesús Rodríguez	

PLANTA EXISTENTE - PLANTA PROPUESTA	
ARCHIVO CAD: "C:\Users\gricelda.germosen\Desktop\CAFETERIA INAPA\Definitivos\Estructurales\ES-2 - PLANTA EXISTENTE PLANTA PROPUESTA.dwg"	
CAD NAME: ES-2 - PLANTA EXISTENTE PLANTA PROPUESTA.dwg	

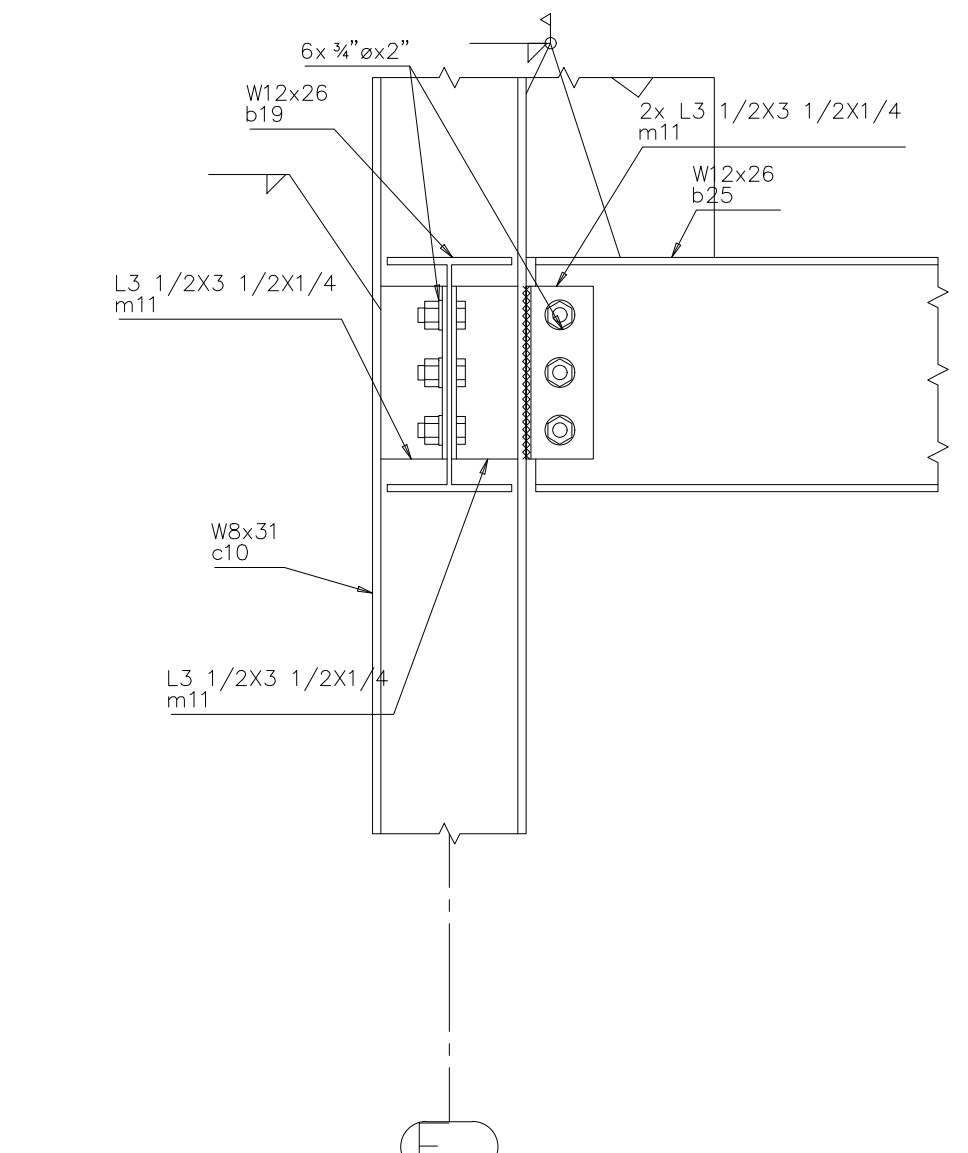
RECONSTRUCCIÓN DE LA CAFETERÍA INAPA-NIVEL CENTRAL				
PLANOS ESCALADOS PARA SER IMPRESOS EN FORMATO 36" X 24"				
CÓDIGO	SUBDIVISION	NO. DE PLANO	ESCALA	REVISIÓN
INAPA-AC	EINC-ES	02	No Indicada	0



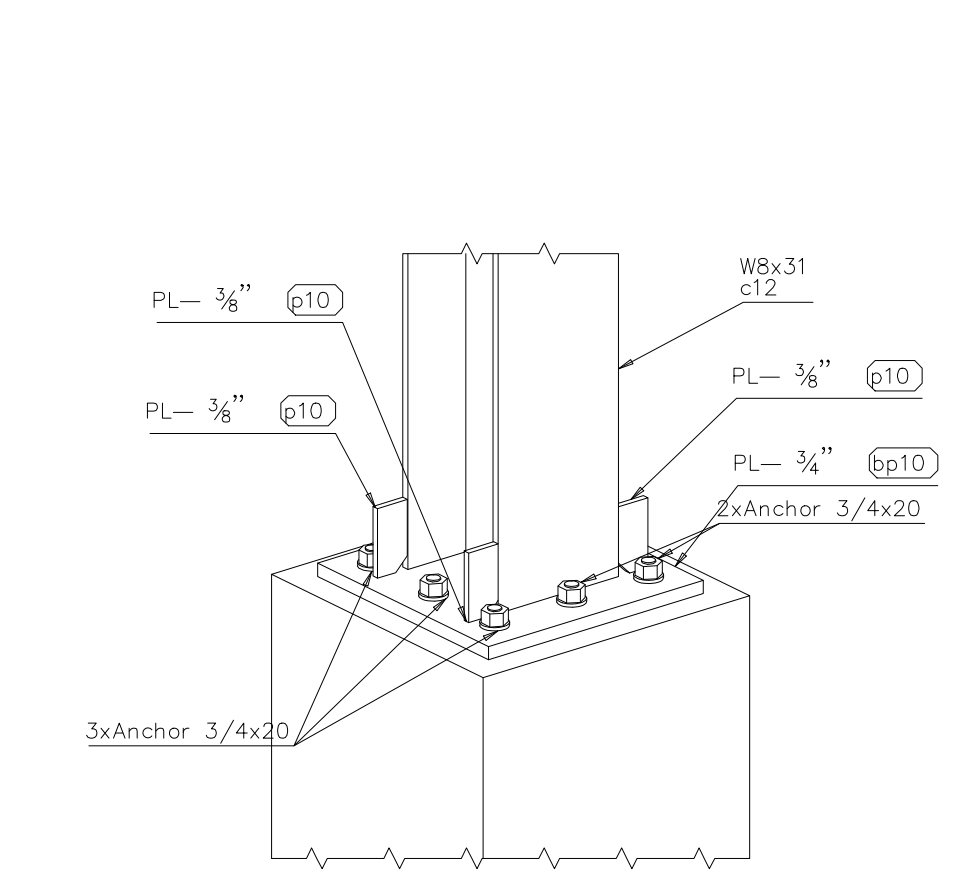
PLANTA ESTRUCTURAL GENERAL



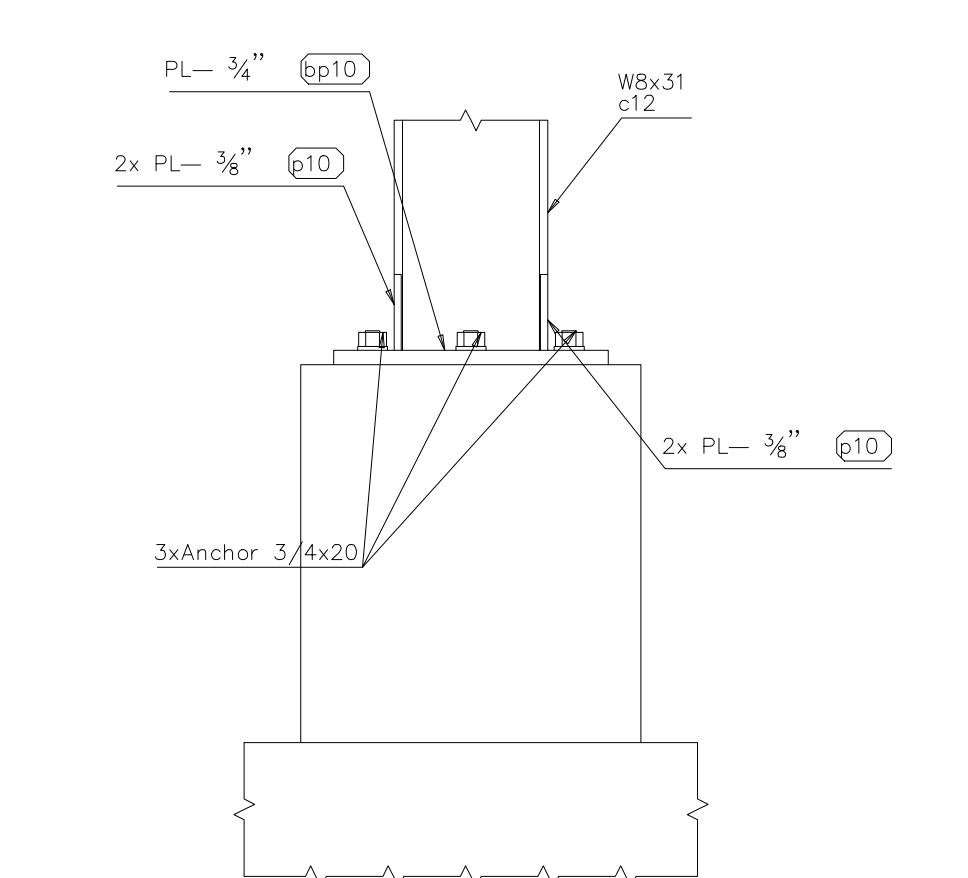
CON-1



VISTA LATERAL CON-1

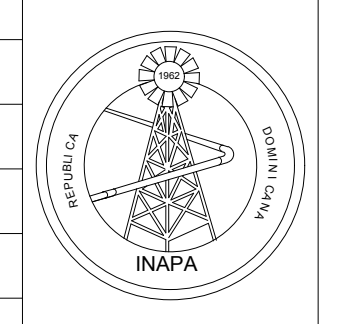


ISOMETRICA PLACA BASE



VISTA LATERAL PLACA BASE

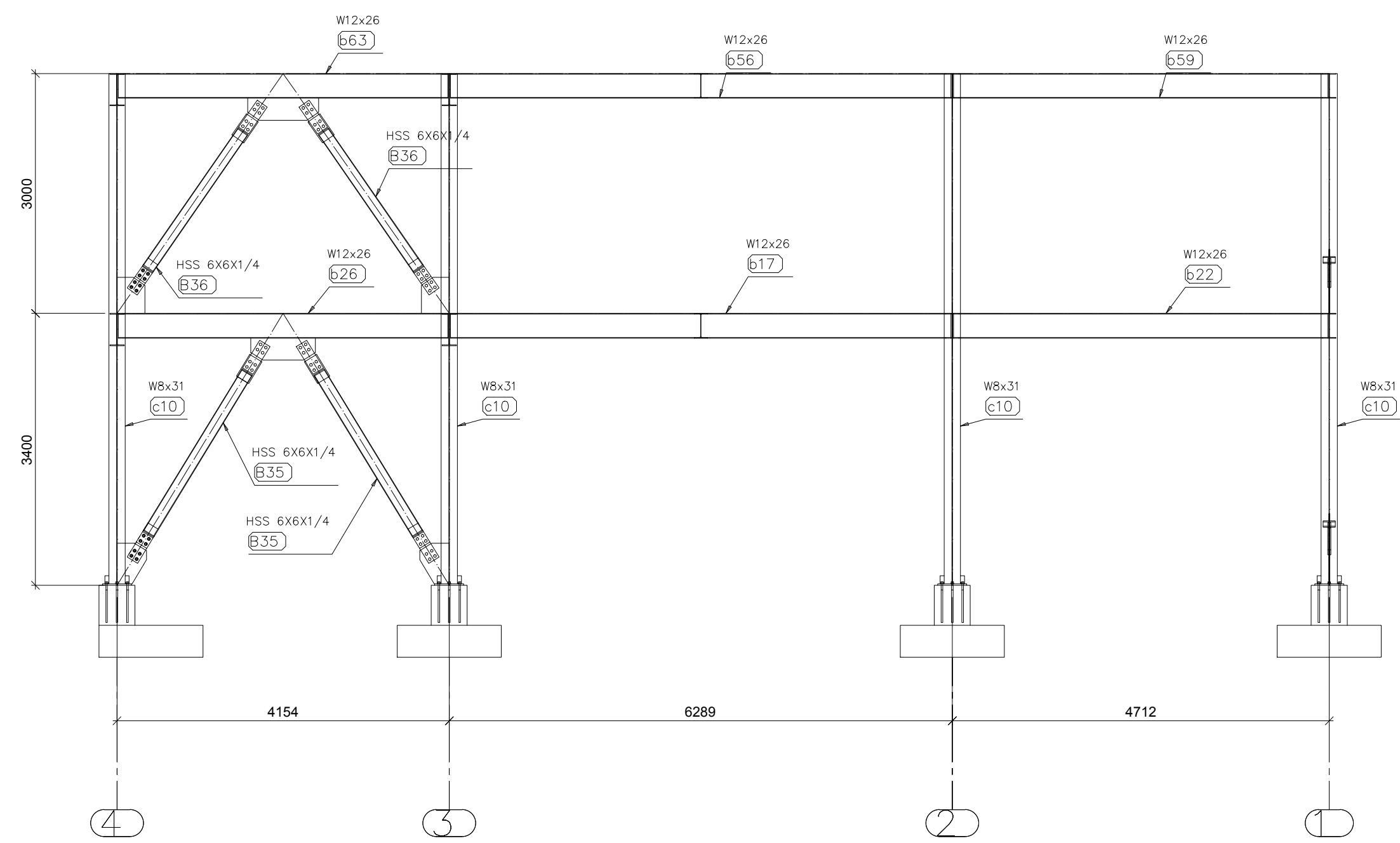
REV.	(D/M/A)	DESCRIPCIÓN DE REVISIÓN	REALIZADO POR:	DIBUJOS DE REFERENCIA	PREPARADO POR:		PLANTA ESTRUCTURAL GENERAL ESTRUCTURA METÁLICA	RECONSTRUCCIÓN DE LA CAFETERÍA INAPA-NIVEL CENTRAL				
					DISEÑO: Ing. Wilbert Estévez	DIBUJO: Despto. Planta Física/ Dw. Dibujo		ARCHIVO CAD: "C:\Users\gricelda.germosen\Desktop\CAFETERIA INAPA\Definitivos\Estructurales\ES-3 - PLANTA ESTRUCTURAL GENERAL ESTRUCTURA METALICA.dwg"	PLANOS ESCALADOS PARA SER IMPRESOS EN FORMATO 36" X 24"			
					CALCULO: Ing. Wilbert Estévez	VISTO: Arq. Shirley Marciano	CAD NAME: ES-3 - PLANTA ESTRUCTURAL GENERAL ESTRUCTURA METALICA.dwg		CODIGO	SUBDIVISIÓN	NO. DE PLANO	ESCALA
0	18/Abr/18				APROBADO: Ing. Pedro De Jesús Rodríguez			INAPA-AC	EINC-ES	03	No Indicada	0



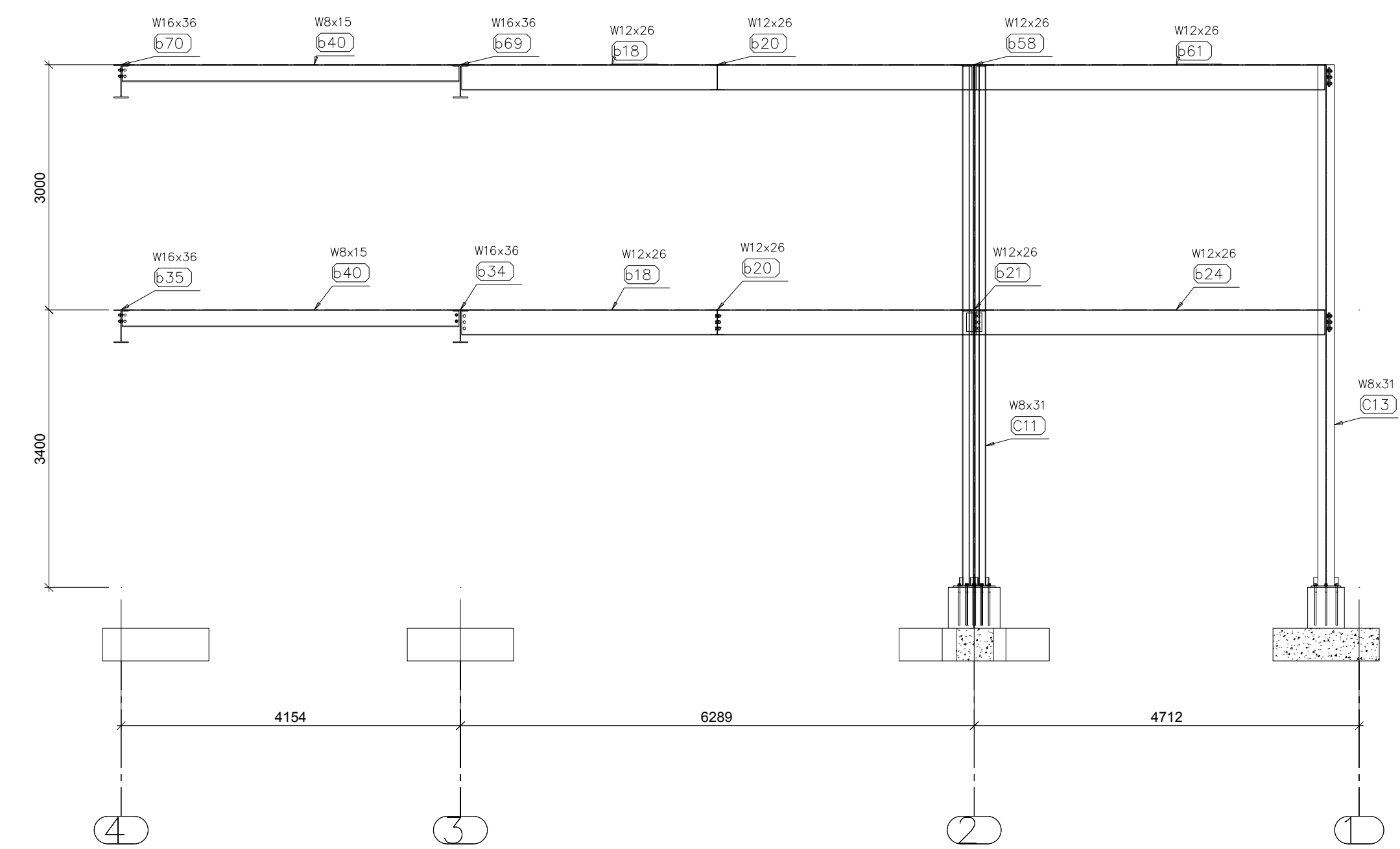
REPÚBLICA DOMINICANA
INSTITUTO NACIONAL DE AGUAS POTABLES Y ALCANTARILLADOS
DIRECCIÓN DE INGENIERÍA
DEPARTAMENTO TÉCNICO

PLANTA ESTRUCTURAL GENERAL
ESTRUCTURA METÁLICA

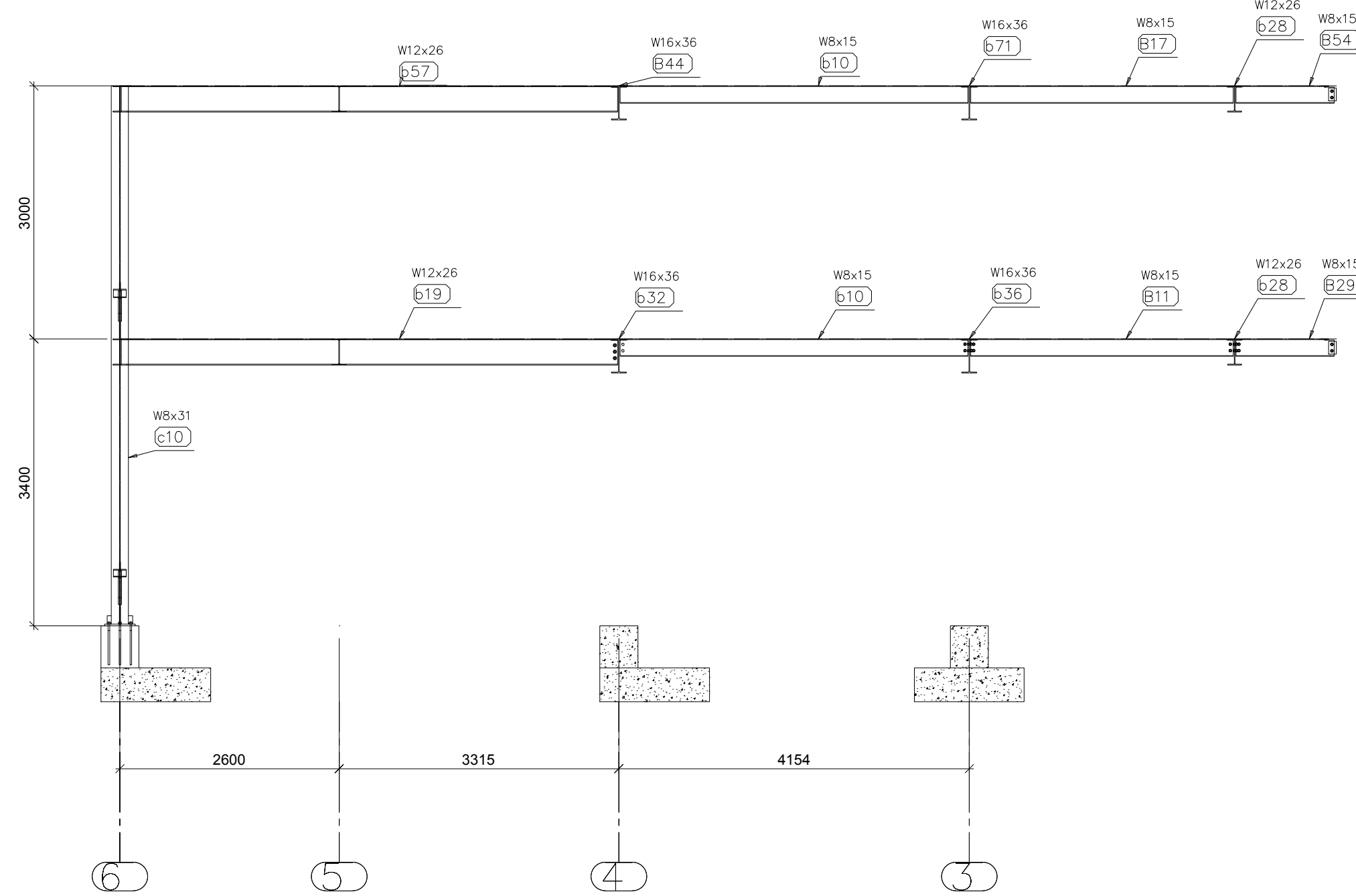
RECONSTRUCCIÓN DE LA CAFETERÍA
INAPA-NIVEL CENTRAL



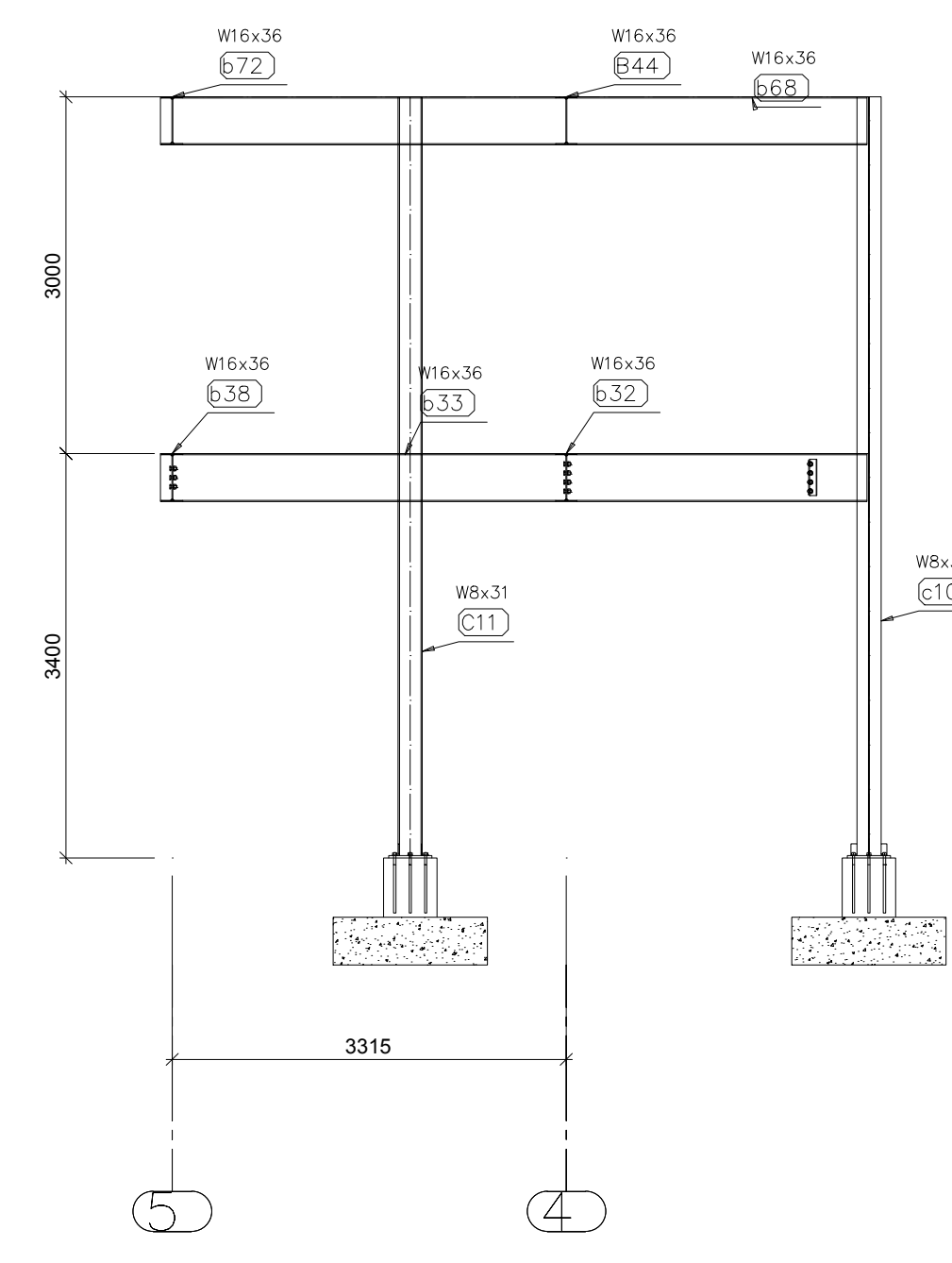
DETALLE DE PORTICO "AY"



DETALLE DE PORTICO "CY"

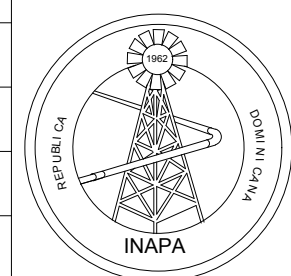


DETALLE DE PORTICO "EY"



DETALLE DE PORTICO "HY"

REV.	(D/M/A)	DESCRIPCIÓN DE REVISIÓN	REALIZADO POR:	DIBUJOS DE REFERENCIA
0	18/Abr/18			

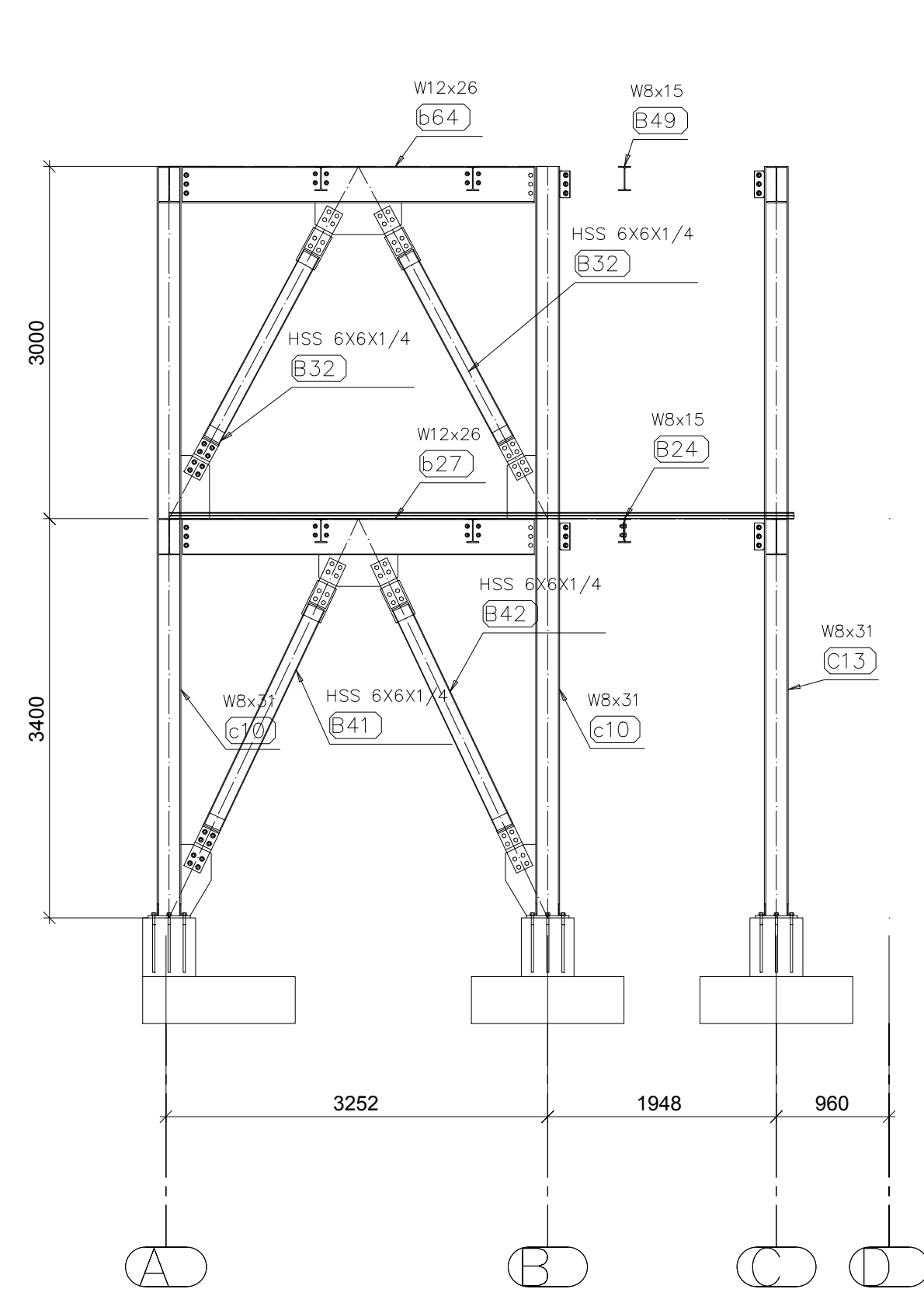


REPÚBLICA DOMINICANA
INSTITUTO NACIONAL DE AGUAS POTABLES Y ALCANTARILLADOS
 DIRECCIÓN DE INGENIERÍA
 DEPARTAMENTO TÉCNICO

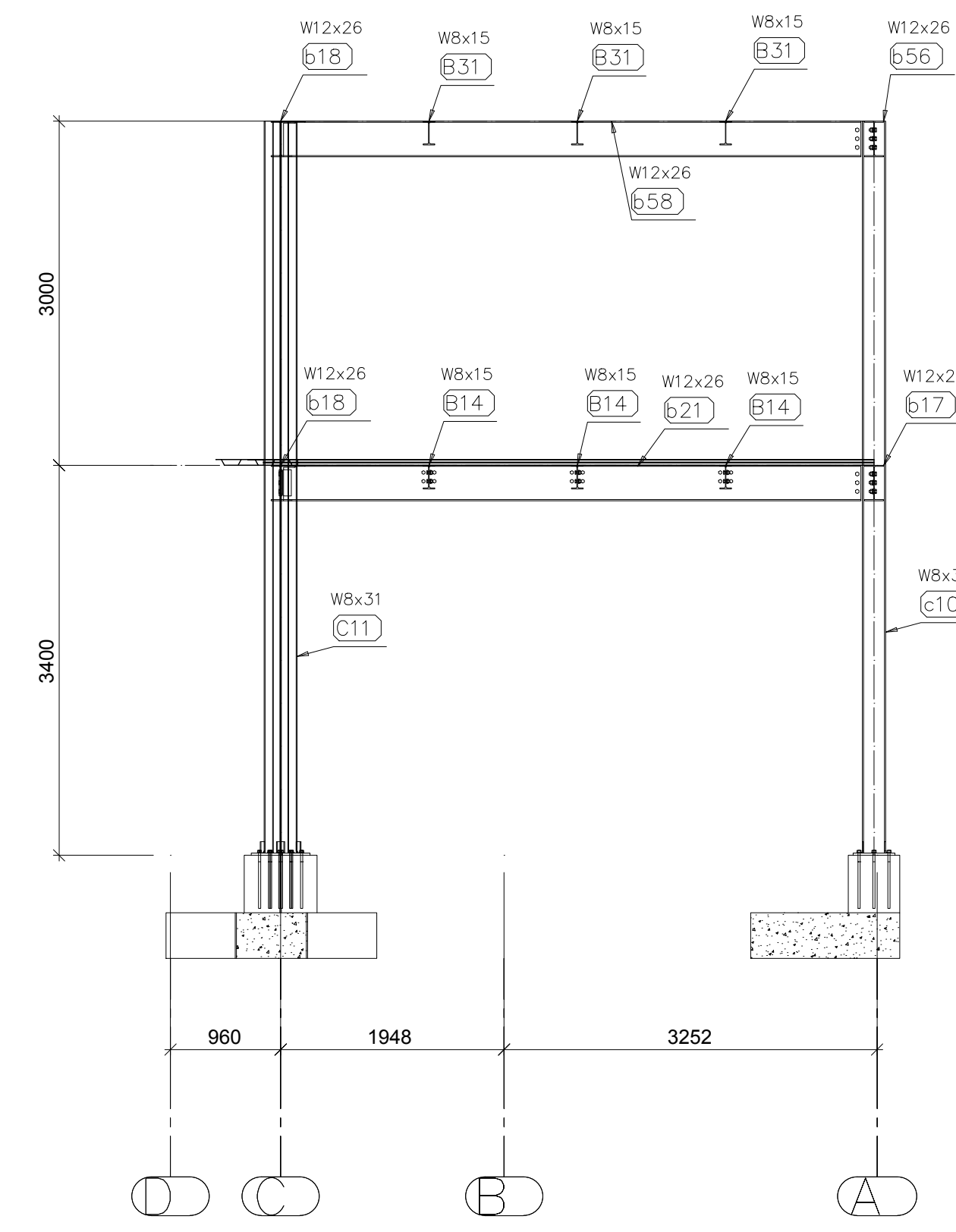
PREPARADO POR:	
DISEÑO: Ing. Wilbert Estévez	DIBUJO: Depto. Planta Física/ Div. Dibujo
CALCULO: Ing. Wilbert Estévez	VISTO: Arq. Shirley Marciano
APROBADO: Ing. Pedro De Jesús Rodríguez	

DETALLE DE PÓRTICOS	
ARCHIVO CAD: "C:\Users\gricelda.germosen\Desktop\CAFETERÍA INAPA\Definitivos\Estructurales\ES-4 - DETALLE DE PORTICOS 01.dwg" CAD NAME: ES-4 - DETALLE DE PORTICOS 01.dwg"	

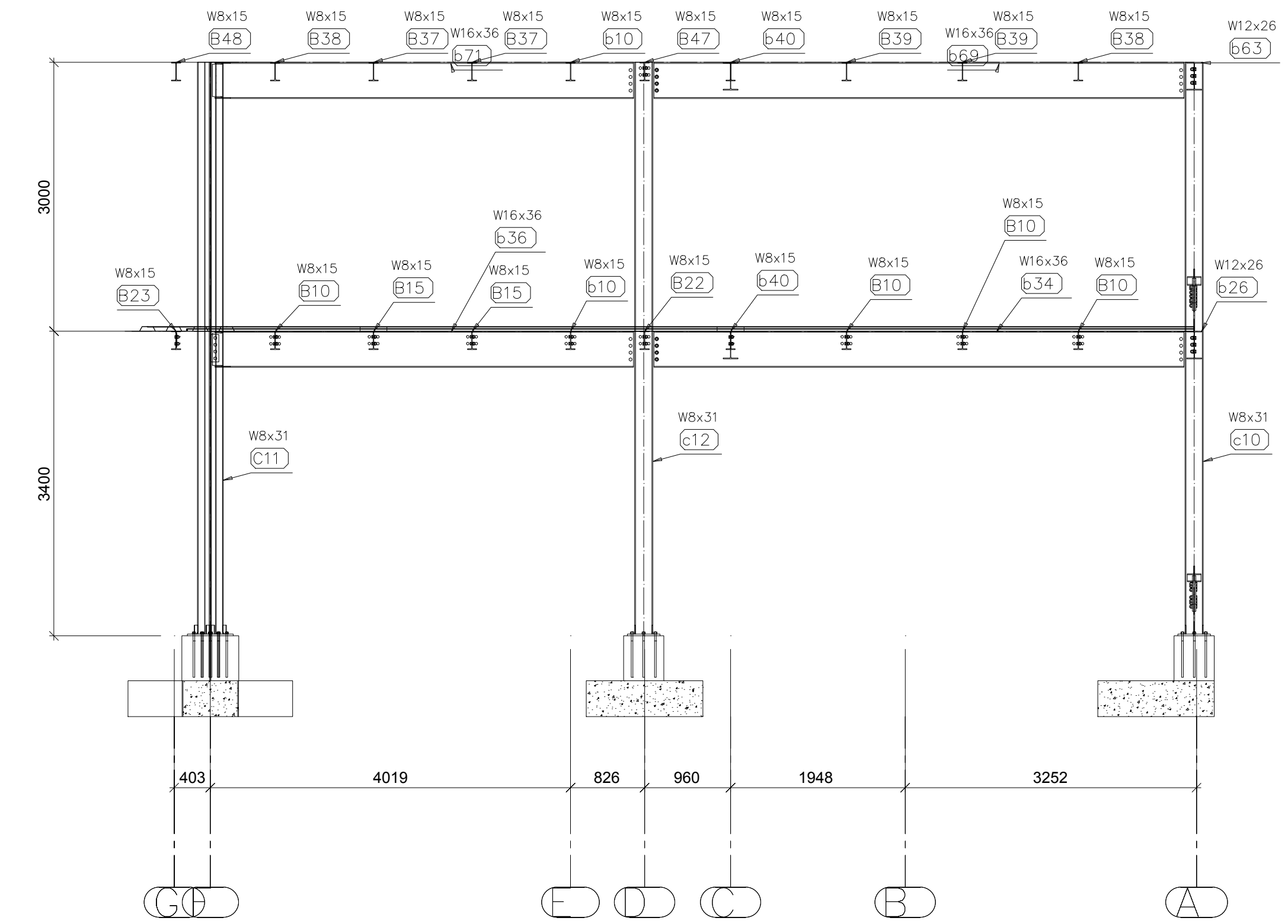
RECONSTRUCCIÓN DE LA CAFETERÍA INAPA-NIVEL CENTRAL				
PLANOS ESCALADOS PARA SER IMPRESOS EN FORMATO 36" X 24"				
CÓDIGO	SUBDIVISIÓN	NO DE PLANO	ESCALA	REVISIÓN
INAPA-AC	EINC-ES	04	No Indicada	0



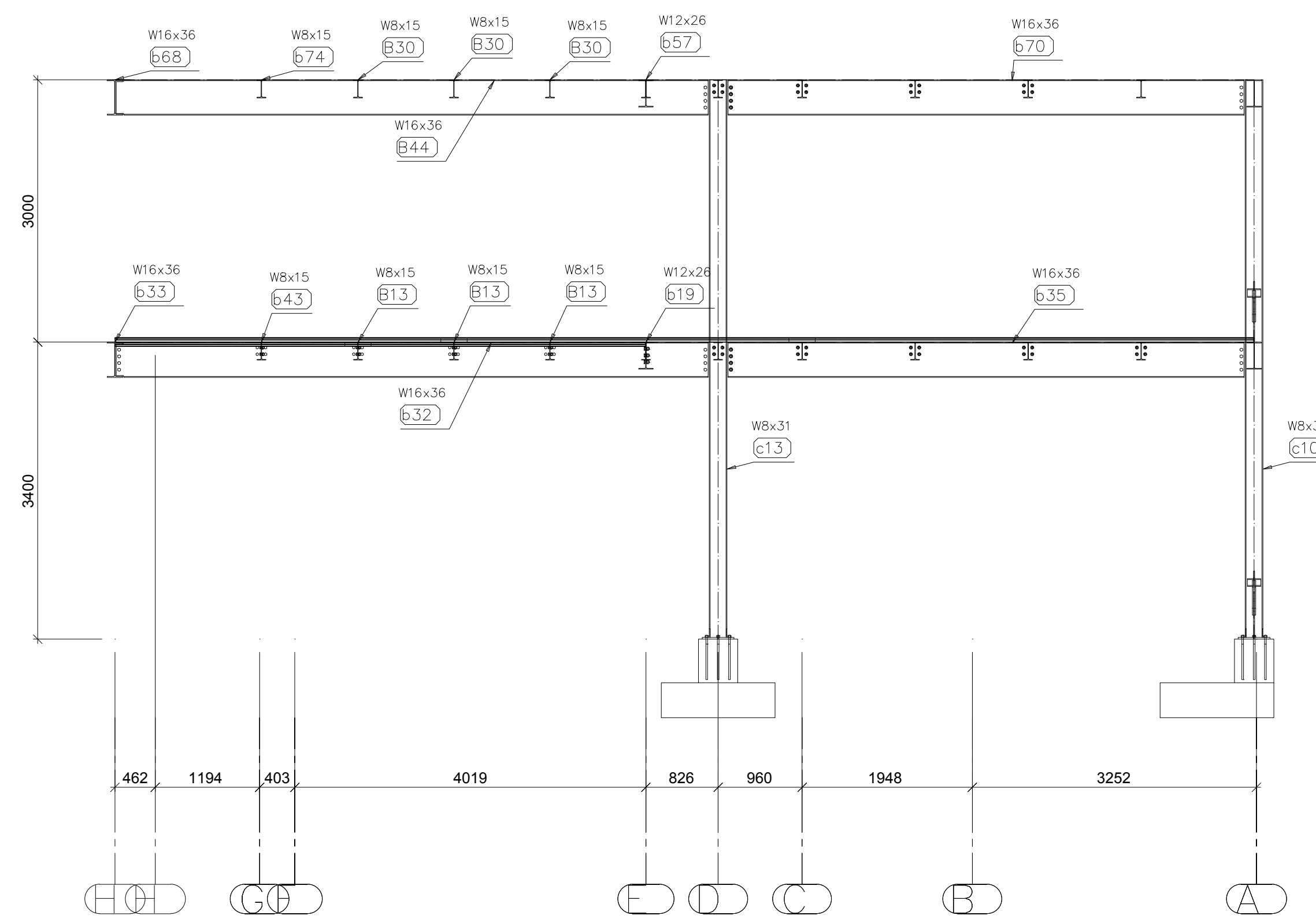
DETALLE DE PORTICO "1X"



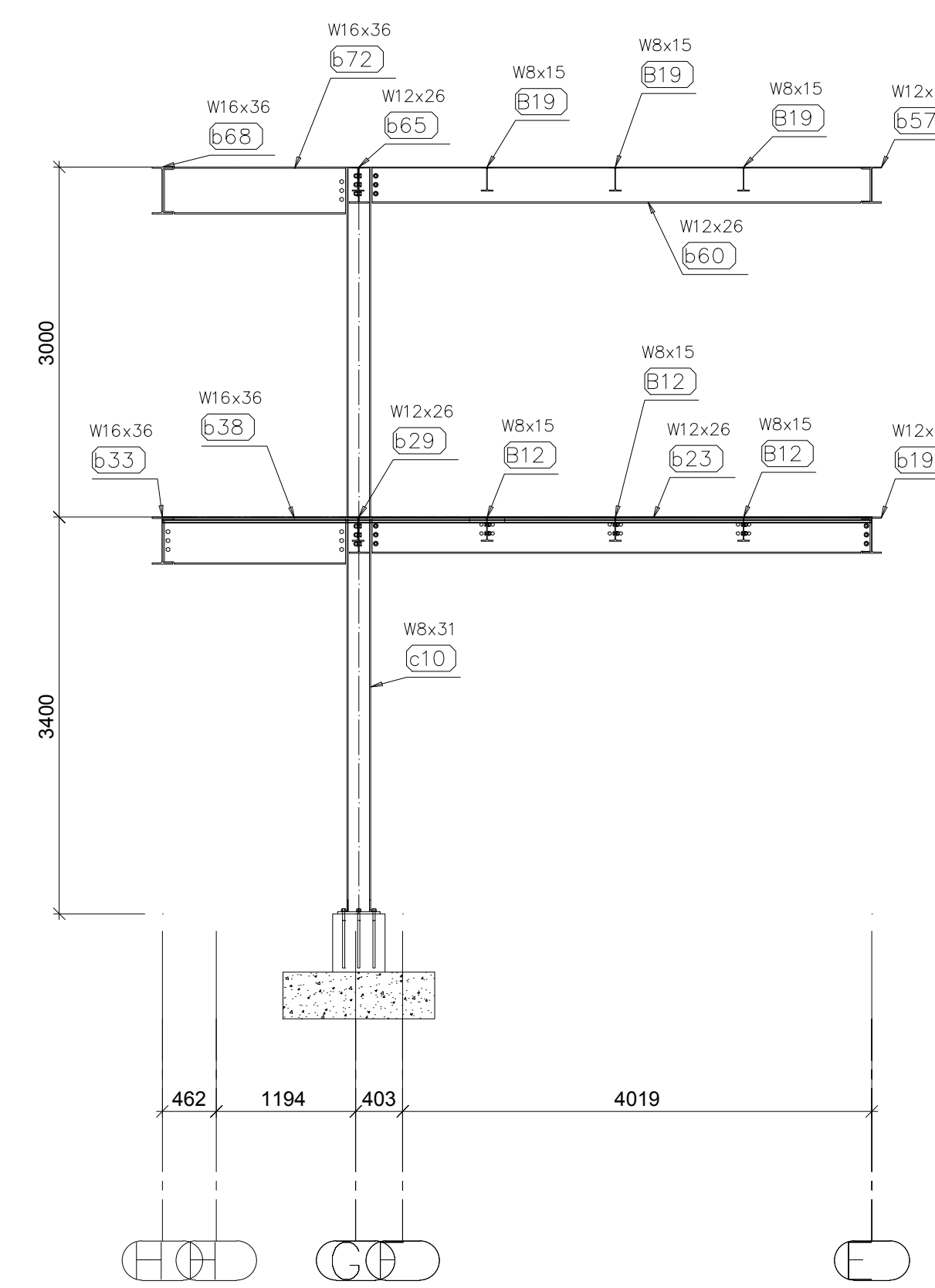
DETALLE DE PORTICO "2X"



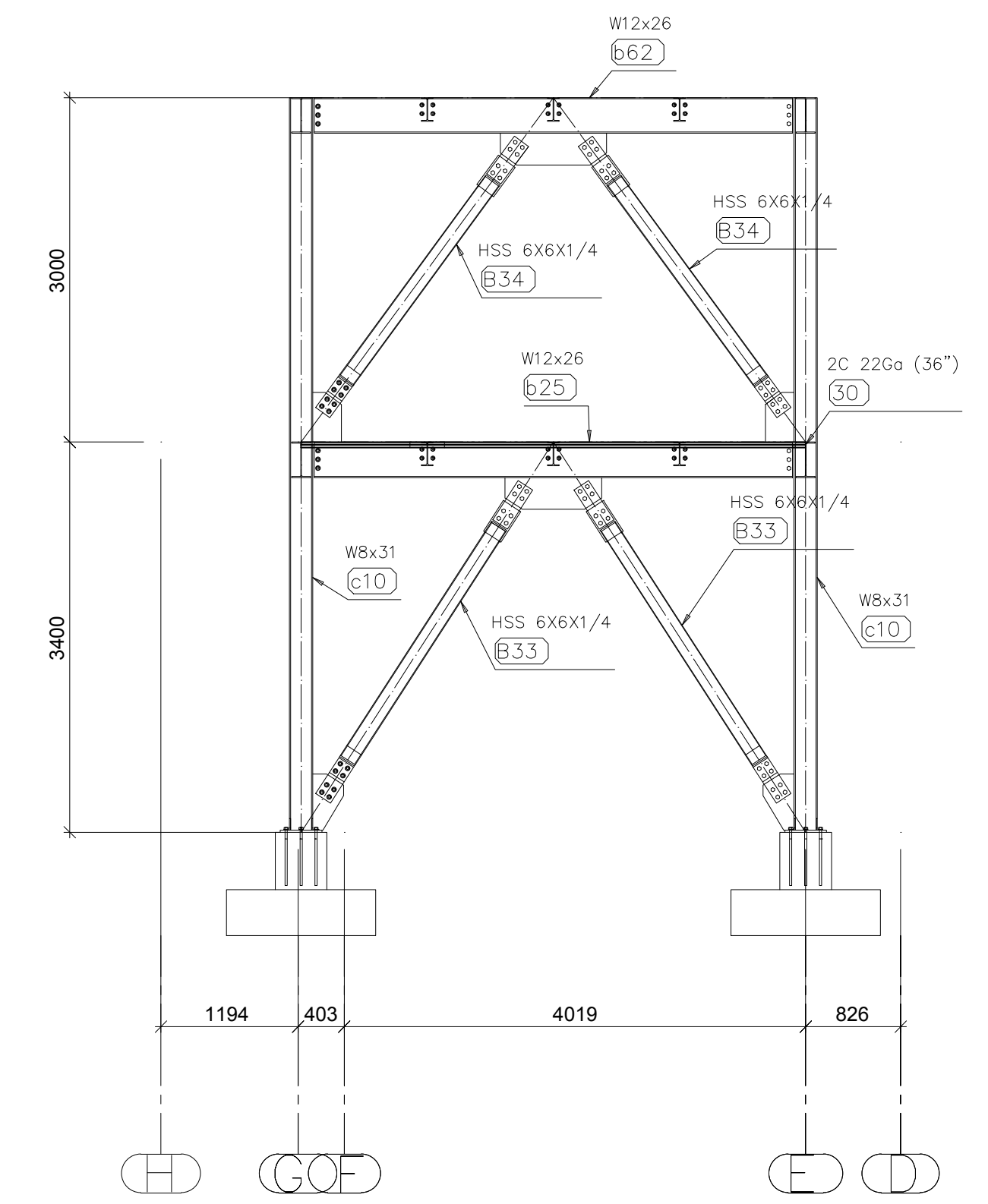
DETALLE DE PORTICO "3X"



DETALLE DE PORTICO "4X"

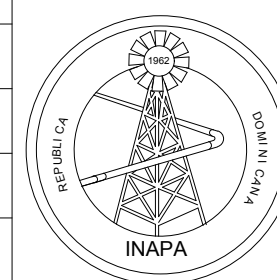


DETALLE DE PORTICO "5X"



DETALLE DE PORTICO "6X"

REV.	(D/M/A)	DESCRIPCIÓN DE REVISIÓN	REALIZADO POR:	DIBUJOS DE REFERENCIA	PREPARADO POR:		DETALLE DE PÓRTICOS	RECONSTRUCCIÓN DE LA CAFETERÍA INAPA-NIVEL CENTRAL				
0	18/Abr/18				DIS: No:	DIBUJO:		ARCHIVO CAD: "C:\Users\lgicalda\germosen\Desktop\CAFETERIA INAPA\Definitivos\Estructurales\ES-5 - DETALLE DE PORTICOS 02.dwg"	PLANOS ESCALADOS PARA SER IMPRESOS EN FORMATO 36" X 24"			
					Ing. Wilbert Estévez	DEpto. Planta Física/ Div. Dibujo	CÓDIGO		SUBDIVISION	NO. DE PLANO	ESCALA	REVISION
					Ing. Wilbert Estévez	Arq. Shirley Marciano	INAPA-AC	EINC-ES	05	No Indicada	0	
					APROBADO:	Ing. Pedro De Jesús Rodríguez	CAD NAME:	ES-5 - DETALLE DE PORTICOS 02.dwg"				



REPÚBLICA DOMINICANA
INSTITUTO NACIONAL DE AGUAS POTABLES Y ALCANTARILLADOS
 DIRECCIÓN DE INGENIERÍA
 DEPARTAMENTO TÉCNICO

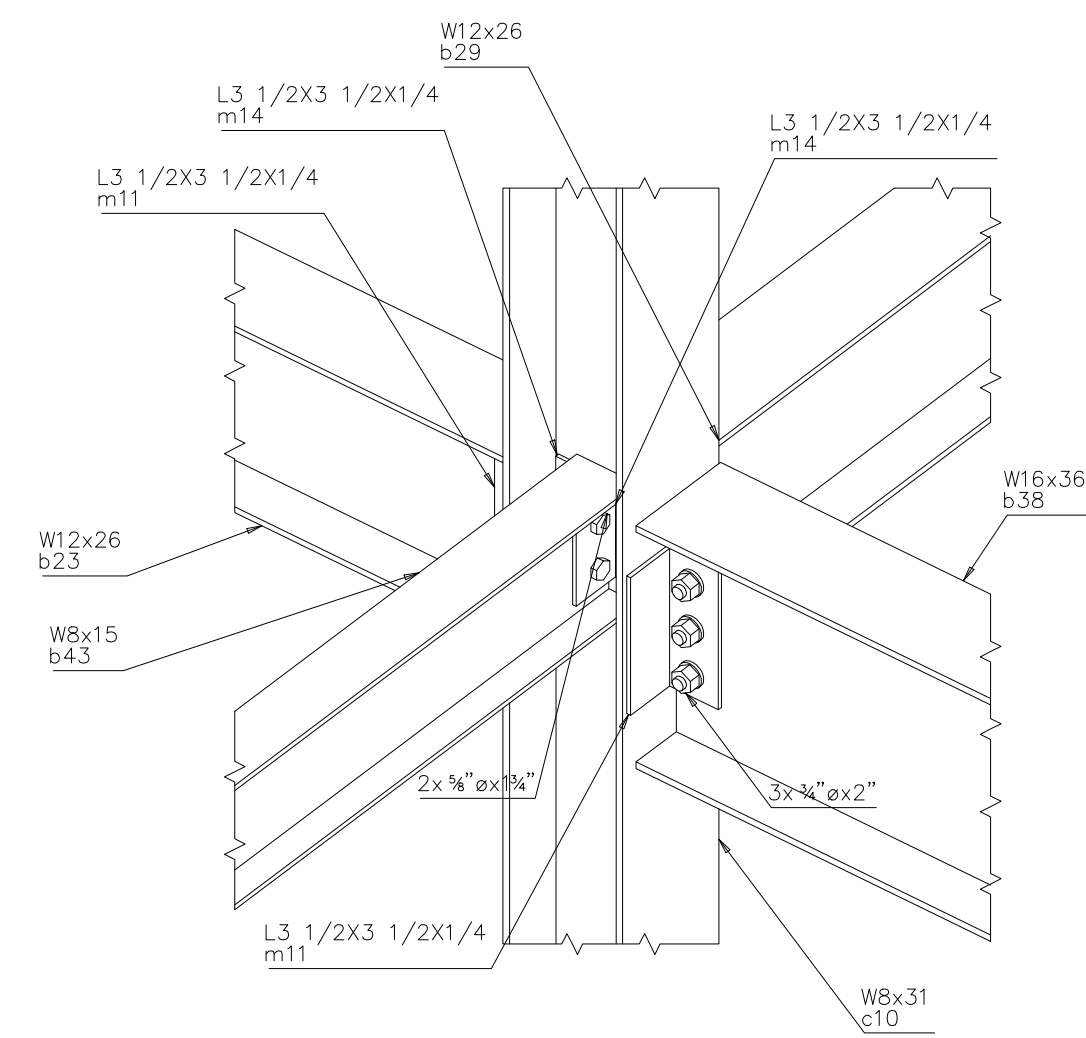
PREPARADO POR:
 DIS: No:
 Ing. Wilbert Estévez
 DIBUJO:
 DEpto. Planta Física/
 Div. Dibujo
 VISTO:
 Ing. Wilbert Estévez
 Arq. Shirley Marciano
 APROBADO:
 Ing. Pedro De Jesús Rodríguez

DETALLE DE PÓRTICOS

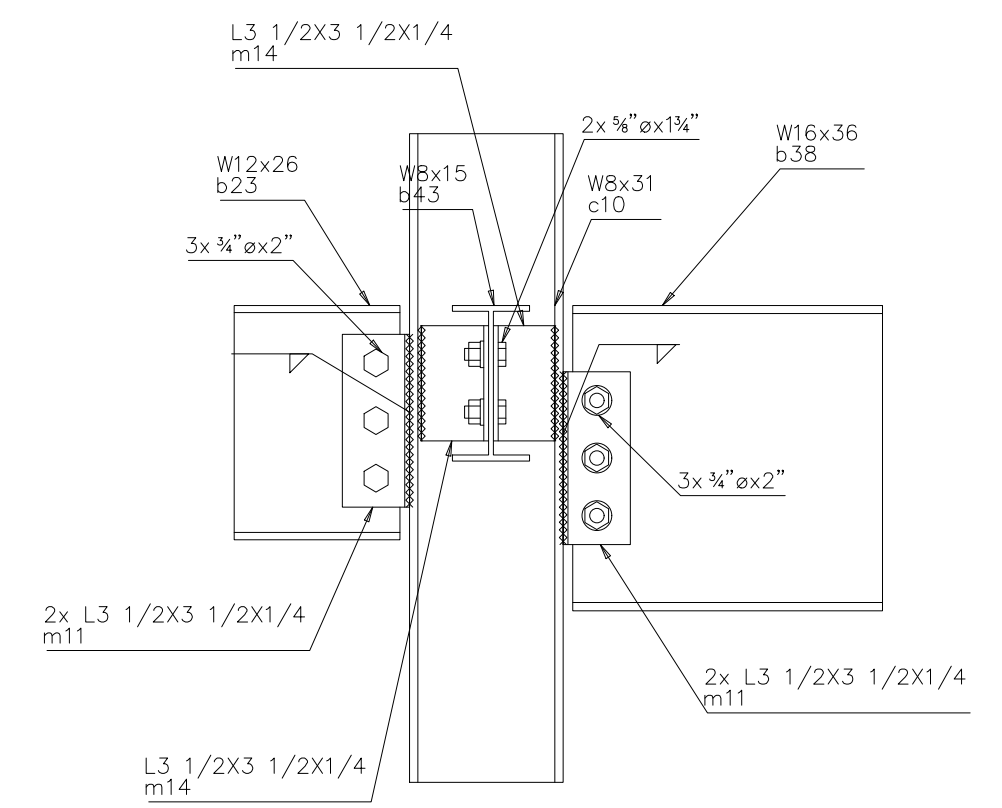
RECONSTRUCCIÓN DE LA CAFETERÍA
 INAPA-NIVEL CENTRAL

PLANOS ESCALADOS PARA SER IMPRESOS EN FORMATO 36" X 24"

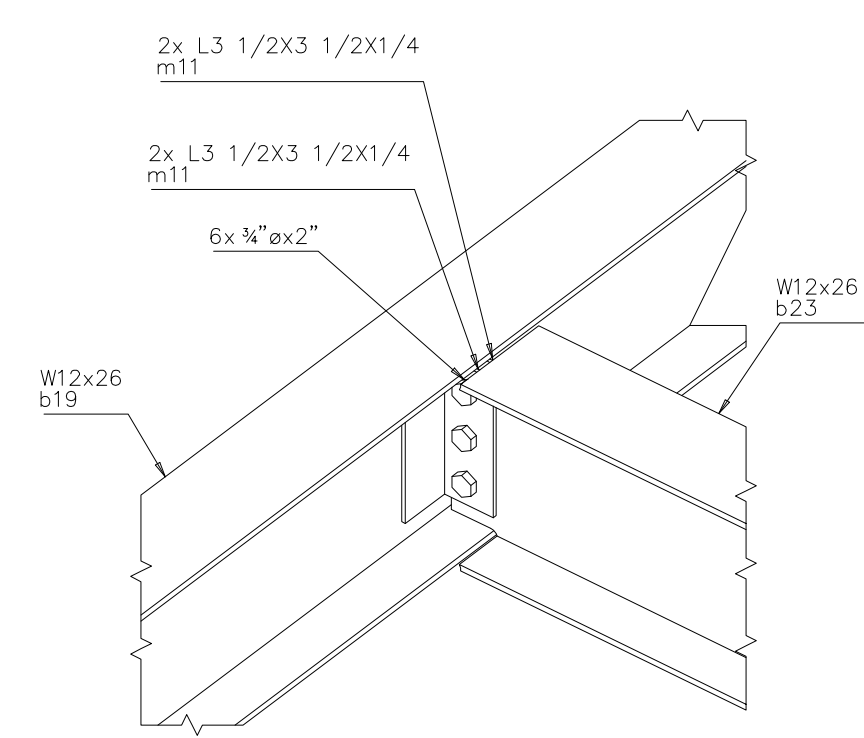
CÓDIGO	SUBDIVISION	NO. DE PLANO	ESCALA	REVISION
INAPA-AC	EINC-ES	05	No Indicada	0



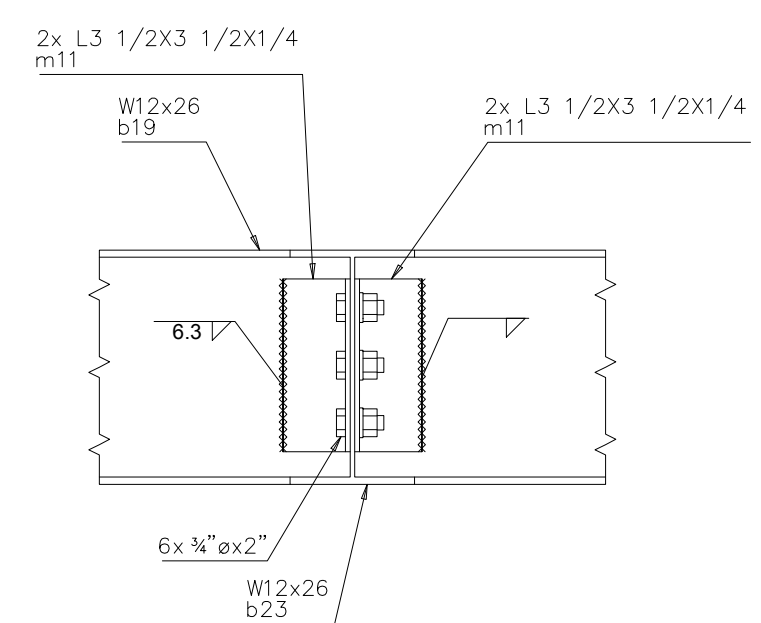
CON-2



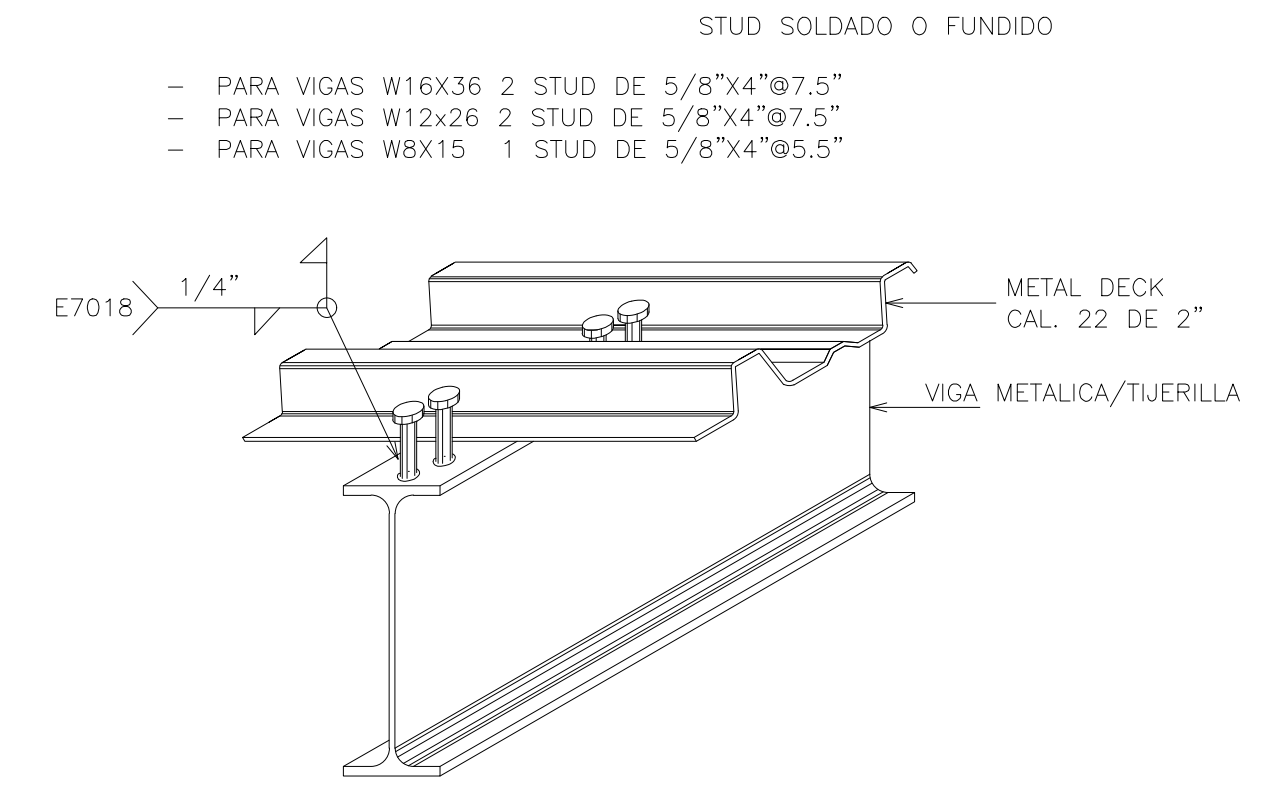
VISTA LATERAL CON-2



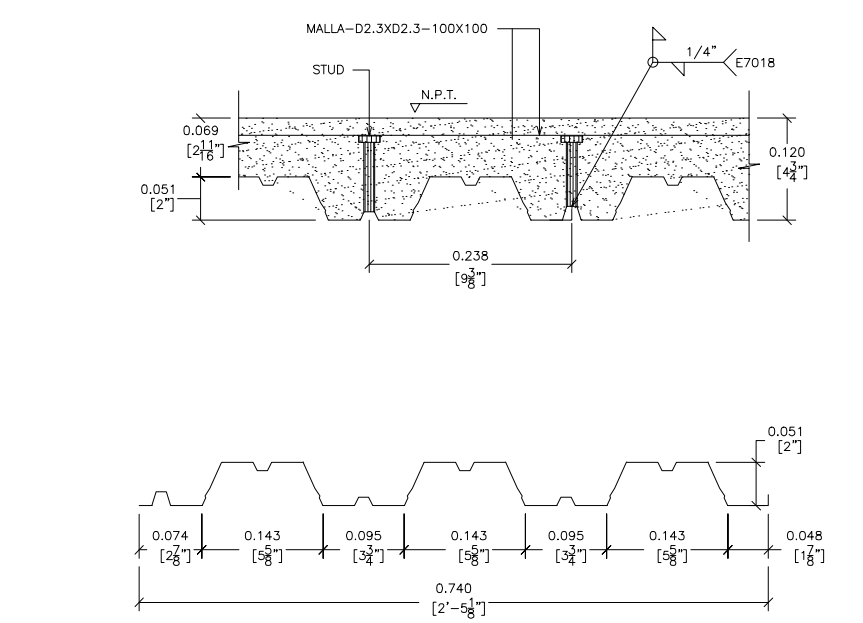
CON-3



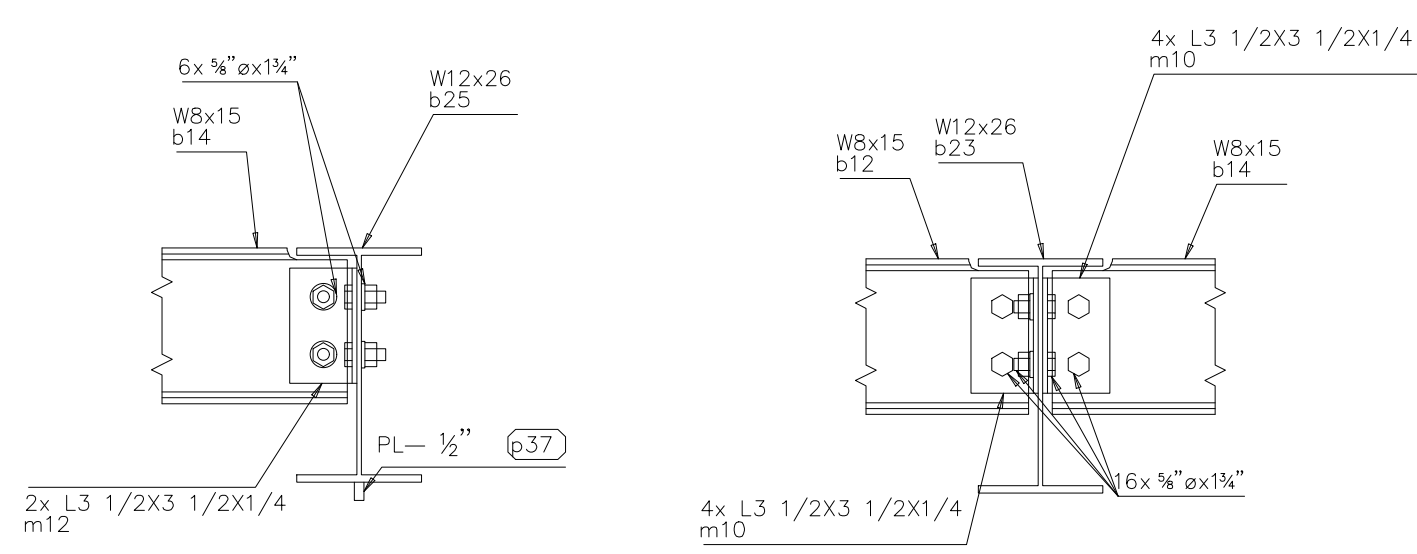
VISTA FRONTAL CON-3



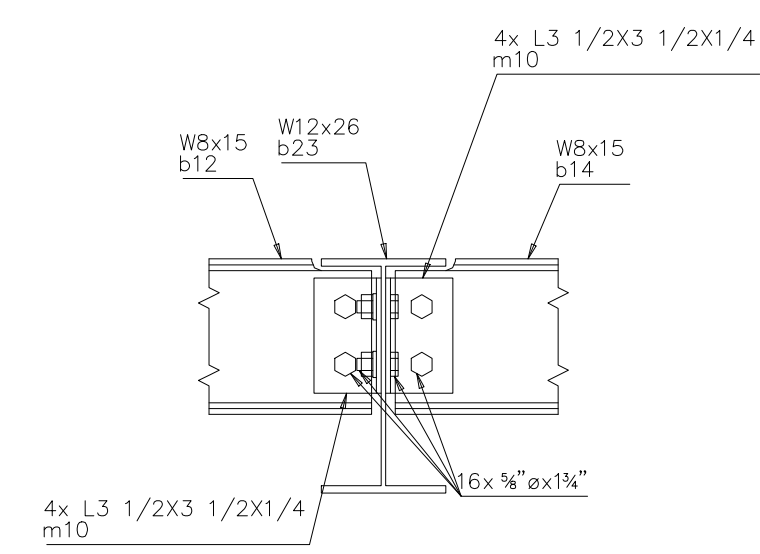
- PARA VIGAS W16X36 2 STUD DE 5/8"x4"Ø7.5"
- PARA VIGAS W12x26 2 STUD DE 5/8"x4"Ø7.5"
- PARA VIGAS W8X15 1 STUD DE 5/8"x4"Ø5.5"



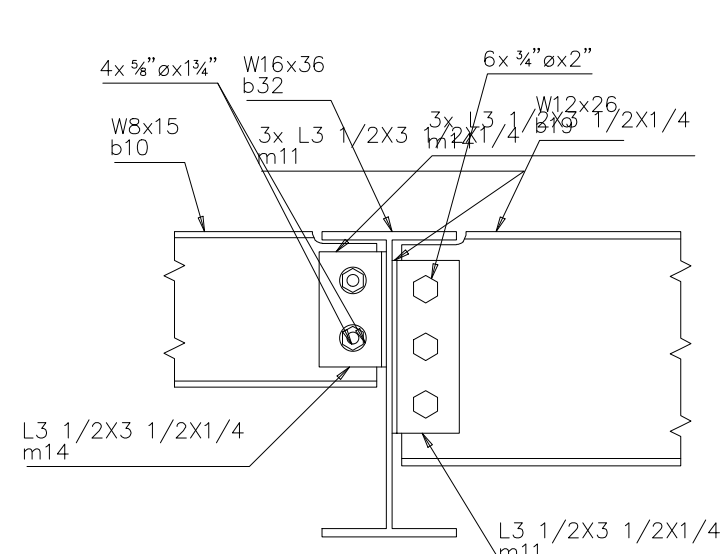
DETALLE DE METALDECK NS



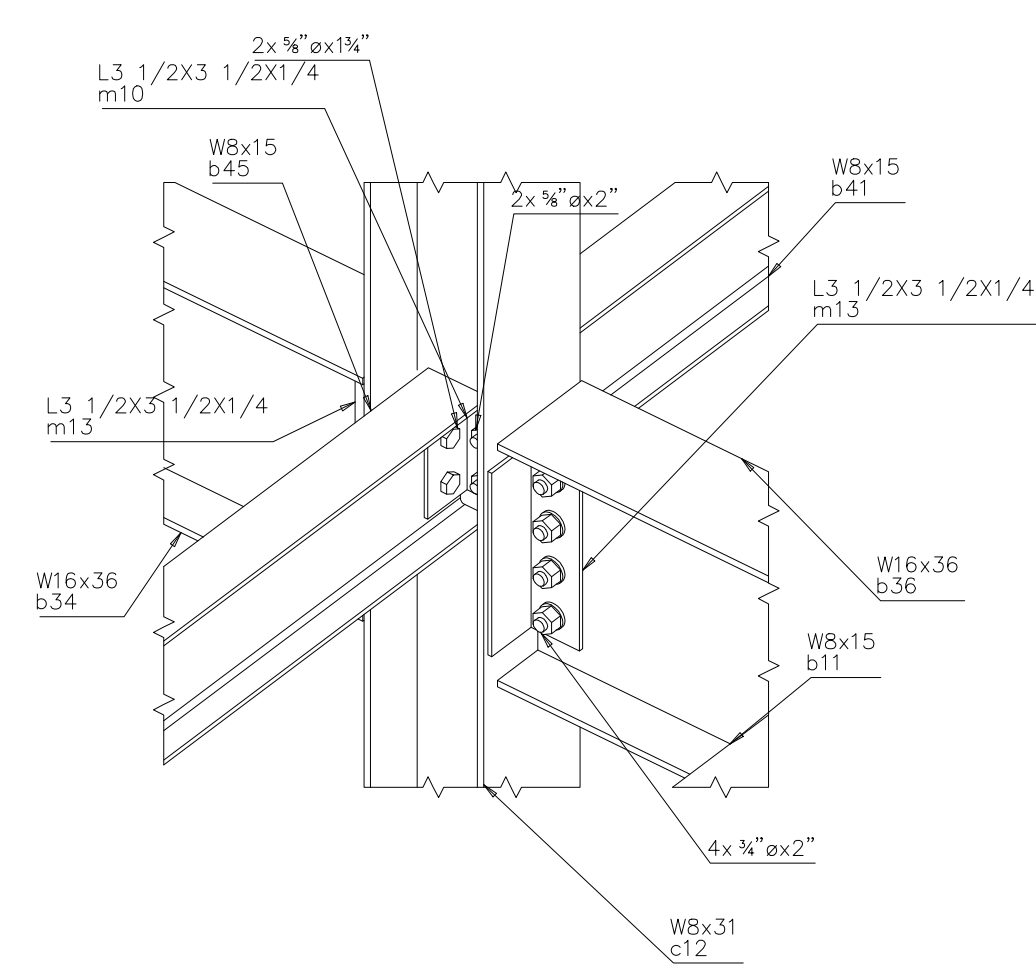
VISTA LATERAL CON-4



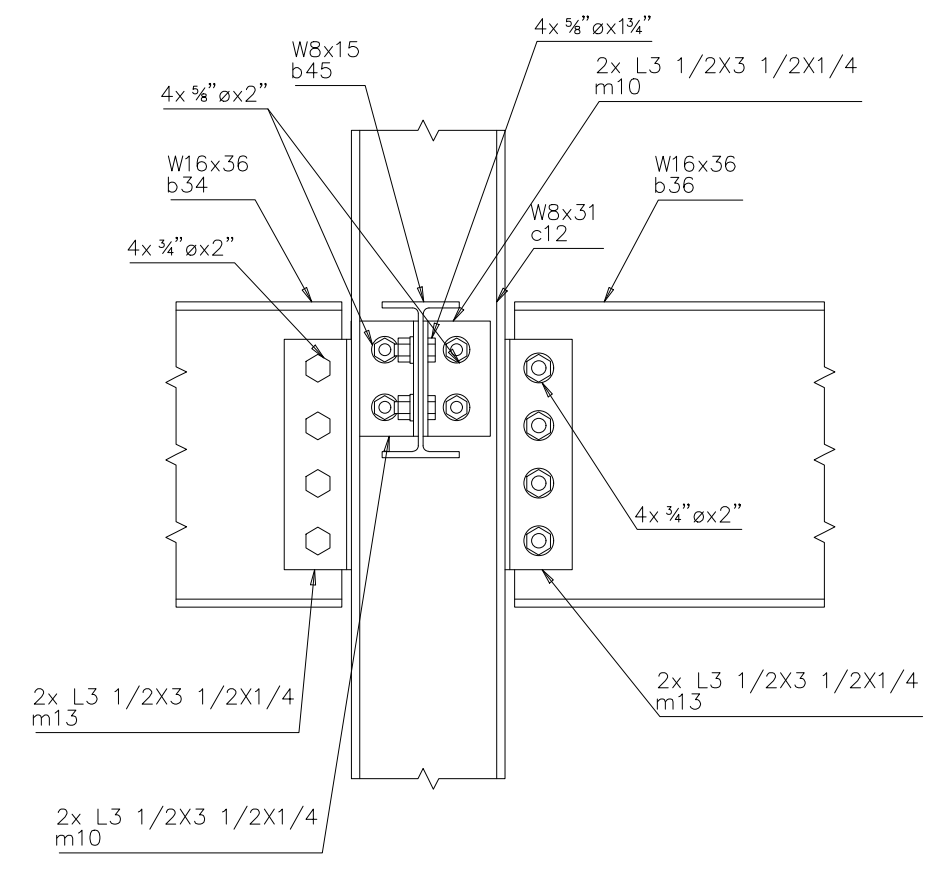
VISTA LATERAL CON-5



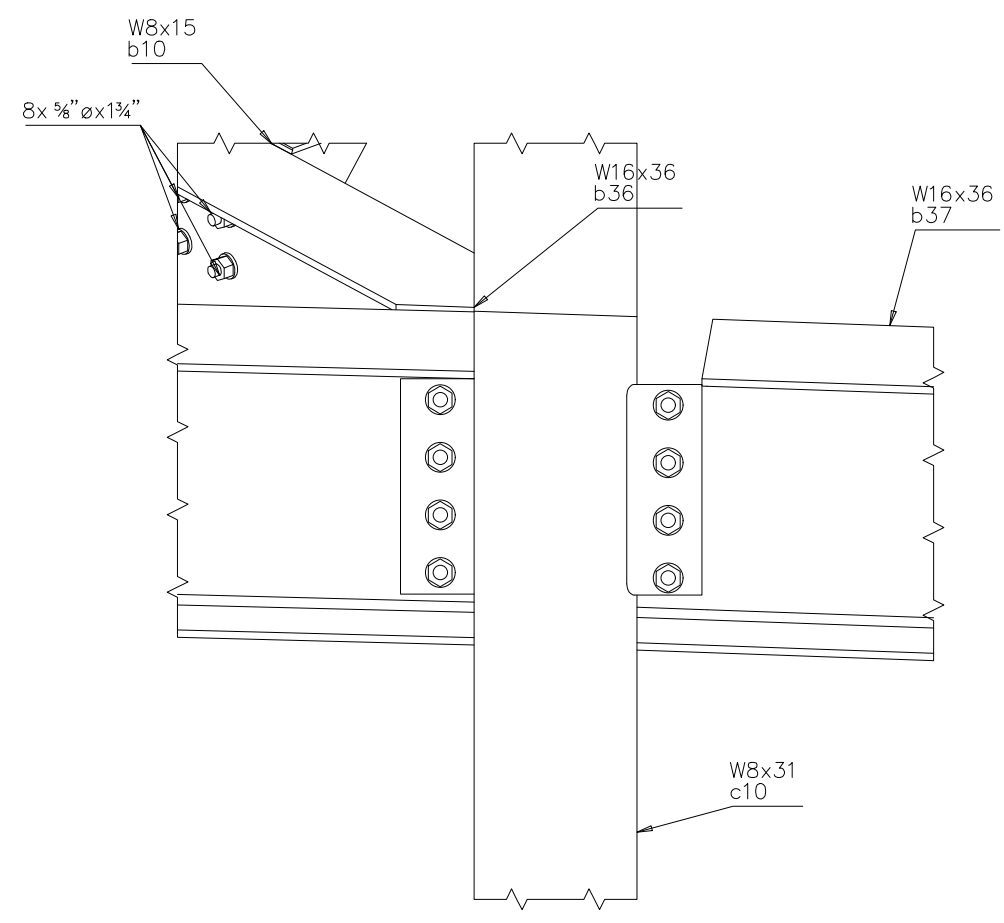
VISTA LATERAL CON-6



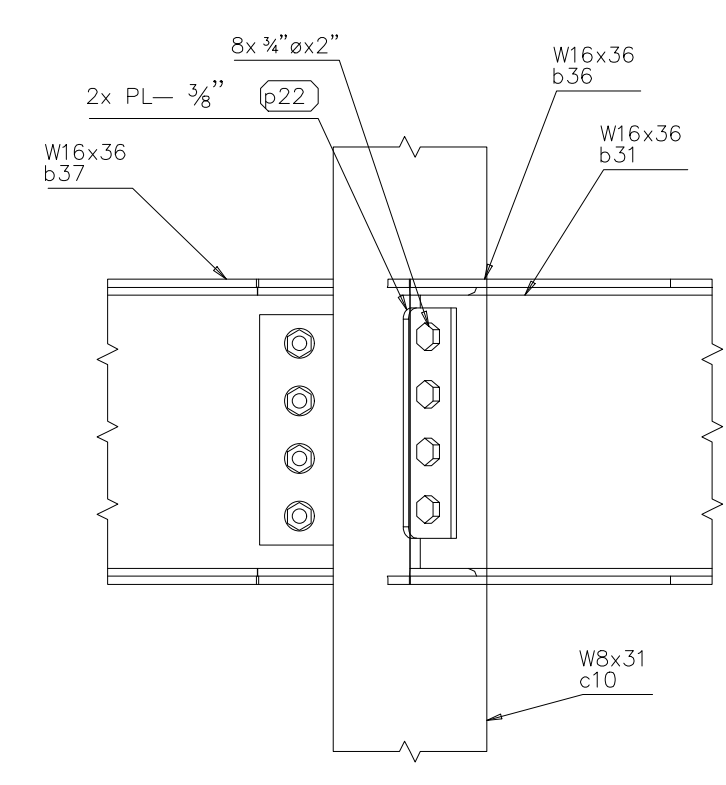
CON-7



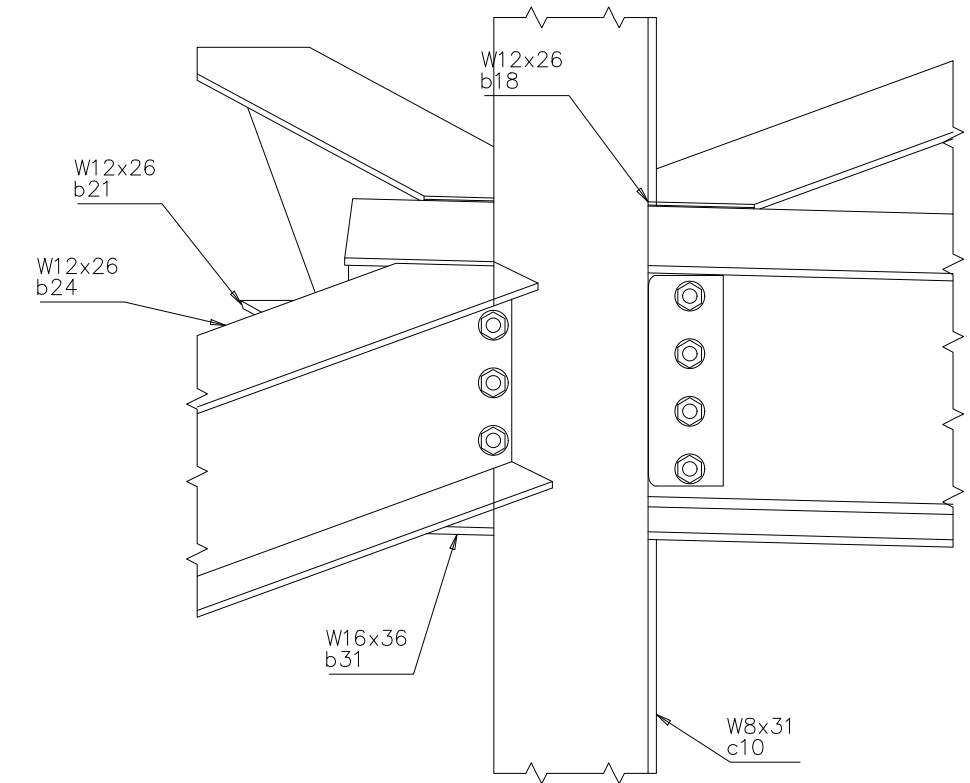
VISTA LATERAL CON-7



CON-

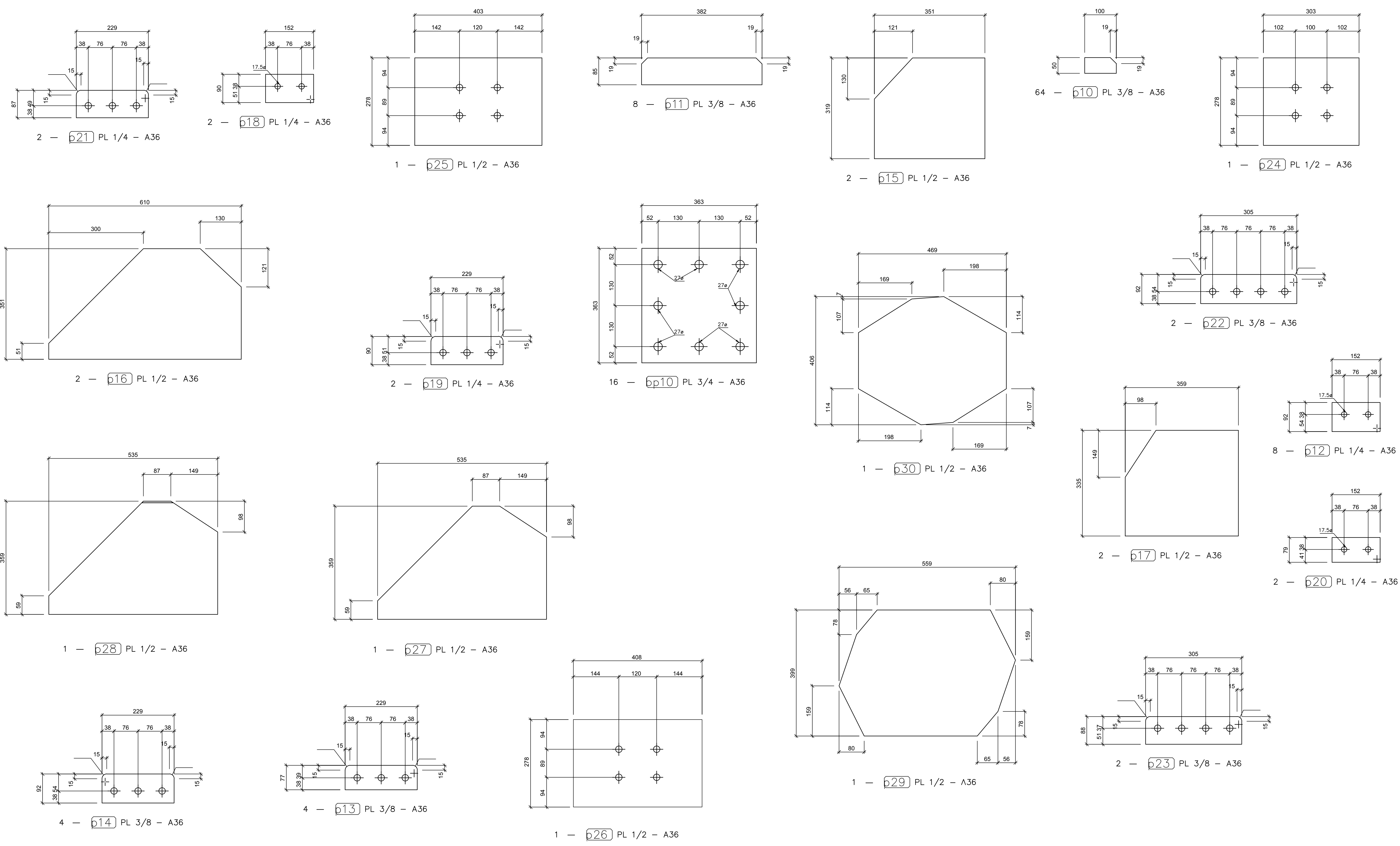


CON-



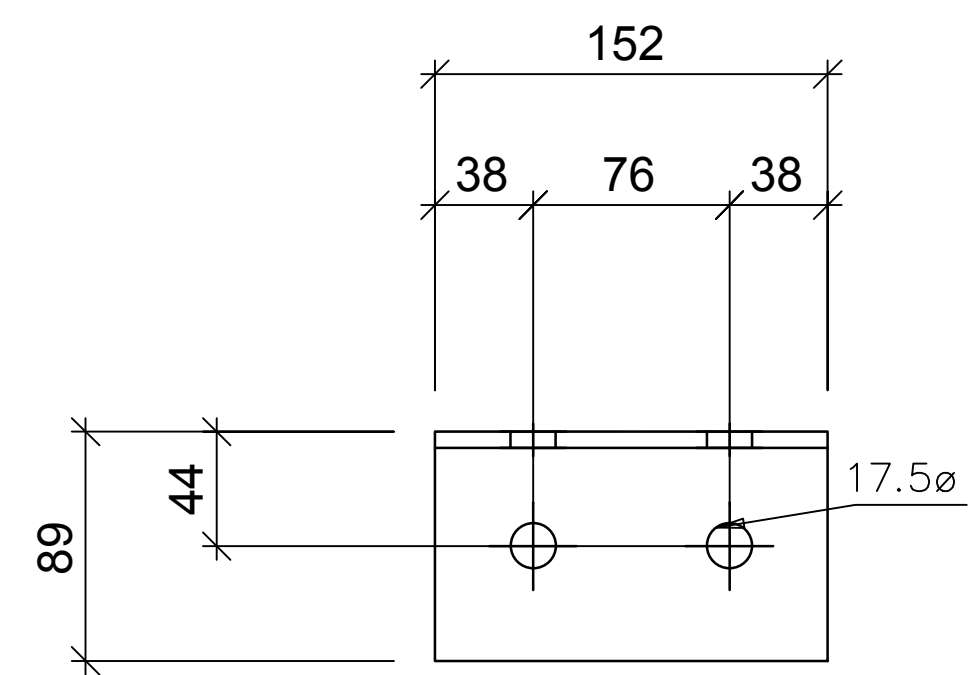
CON-

REV.	(D/M/A)	DESCRIPCIÓN DE REVISIÓN	REALIZADO POR:	DIBUJOS DE REFERENCIA	REPÚBLICA DOMINICANA INSTITUTO NACIONAL DE AGUAS POTABLES Y ALCANTARILLADOS DIRECCIÓN DE INGENIERÍA DEPARTAMENTO TÉCNICO	PREPARADO POR: DISEÑO: Ing. Wilbert Estévez CALCULO: Ing. Wilbert Estévez APROBADO: Ing. Pedro De Jesus Rodríguez	DIBUJO: Deplo. Planta Fisica/ Div. Dibujo VISTO: Arq. Shirley Marciano	DETALLE DE CONEXIONES	RECONSTRUCCIÓN DE LA CAFETERIA INAPA-NIVEL CENTRAL
0	18/Abr/18							ARCHIVO CAD: "C:\Users\gricaida.germosen\Desktop\CAFETERIA INAPA\Definitivos\Estructurales\ES-6 - DETALLE DE CONEXIONES.dwg" CAD NAME: ES-6 - DETALLE DE CONEXIONES.dwg	PLANOS ESCALADOS PARA SER IMPRESOS EN FORMATO 36" X 24" CÓDIGO SUBDIVISION NO. DE PLANO ESCALA REVISION INAPA-AC EINC-ES 06 No Indicada 0

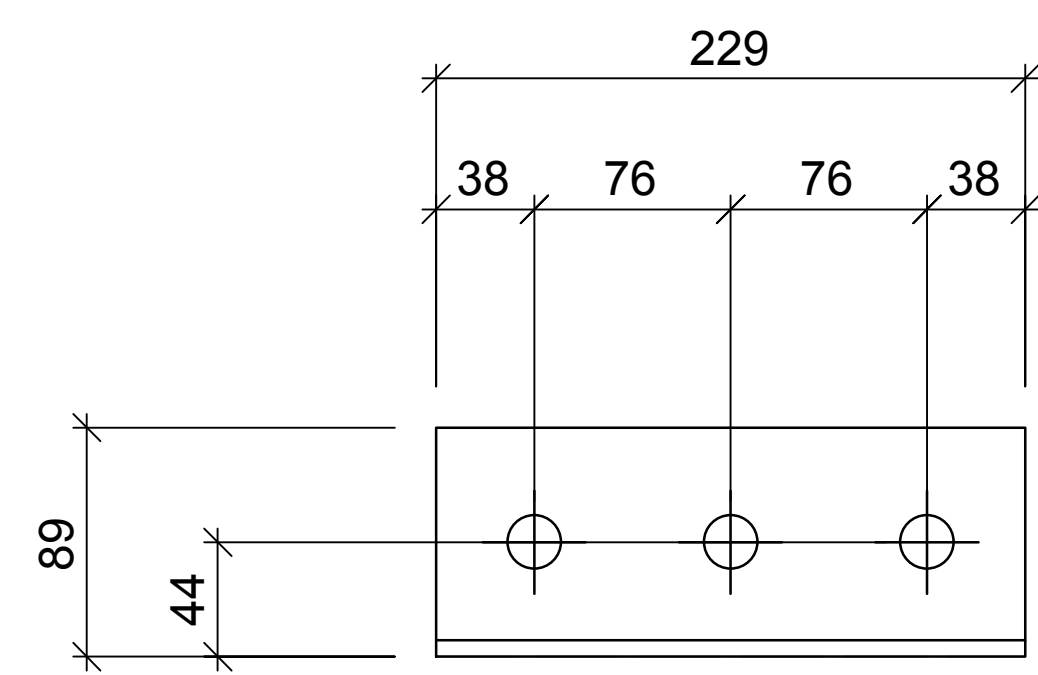
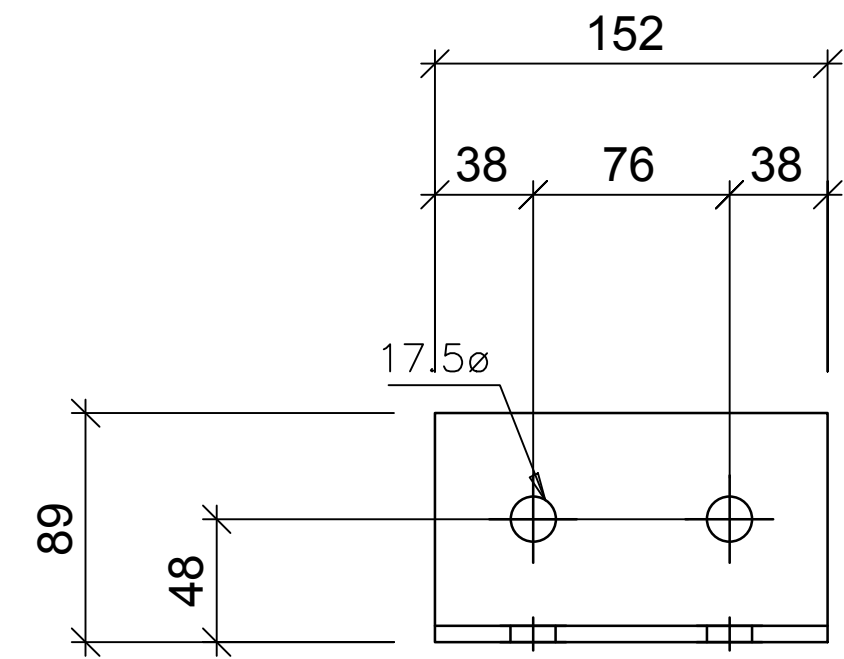


REV.	(D/M/A)	DESCRIPCIÓN DE REVISIÓN	REALIZADO POR:	DIBUJOS DE REFERENCIA
0	18/Abr/18			

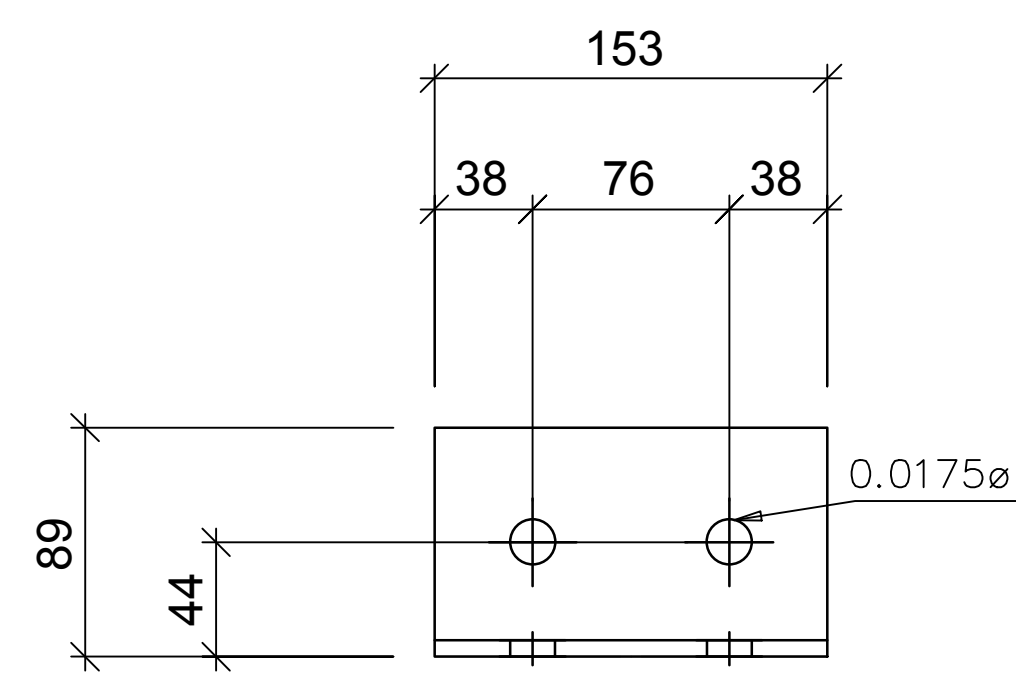
	REPÚBLICA DOMINICANA INSTITUTO NACIONAL DE AGUAS POTABLES Y ALCANTARILLADOS DIRECCIÓN DE INGENIERÍA DEPARTAMENTO TÉCNICO	PREPARADO POR: DISEÑO: Ing. Wilbert Estévez DIBUJO: Depto. Planta Física/ Div. Dibujo CALCULO: Ing. Wilbert Estévez VISTO: Arq. Shirley Marciano APROBADO: Ing. Pedro De Jesús Rodríguez	DETALLE DE PLACAS ARCHIVO CAD: "C:\Users\gicalda.germosen\Desktop\CAFETERIA\INAPA\DefinitivosEstructurales\ES-7 - DETALLE DE PLACAS 01.dwg" CAD NAME: ES-7 - DETALLE DE PLACAS 01.dwg	RECONSTRUCCIÓN DE LA CAFETERIA INAPA-NIVEL CENTRAL PLANOS ESCALADOS PARA SER IMPRESOS EN FORMATO 36" X 24" <table border="1"> <thead> <tr> <th>CÓDIGO</th> <th>SUBDIVISION</th> <th>NO. DE PLANO</th> <th>ESCALA</th> <th>REVISION</th> </tr> </thead> <tbody> <tr> <td>INAPA-AC</td> <td>EINC-ES</td> <td>07</td> <td>No Indicada</td> <td>0</td> </tr> </tbody> </table>	CÓDIGO	SUBDIVISION	NO. DE PLANO	ESCALA	REVISION	INAPA-AC	EINC-ES	07	No Indicada	0
	CÓDIGO	SUBDIVISION	NO. DE PLANO	ESCALA	REVISION									
INAPA-AC	EINC-ES	07	No Indicada	0										



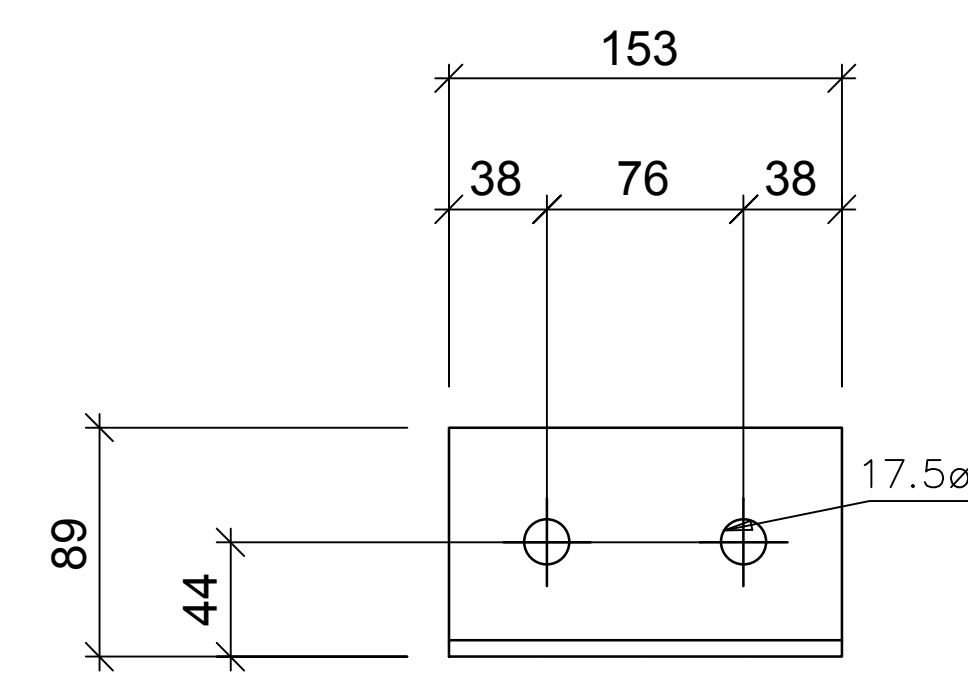
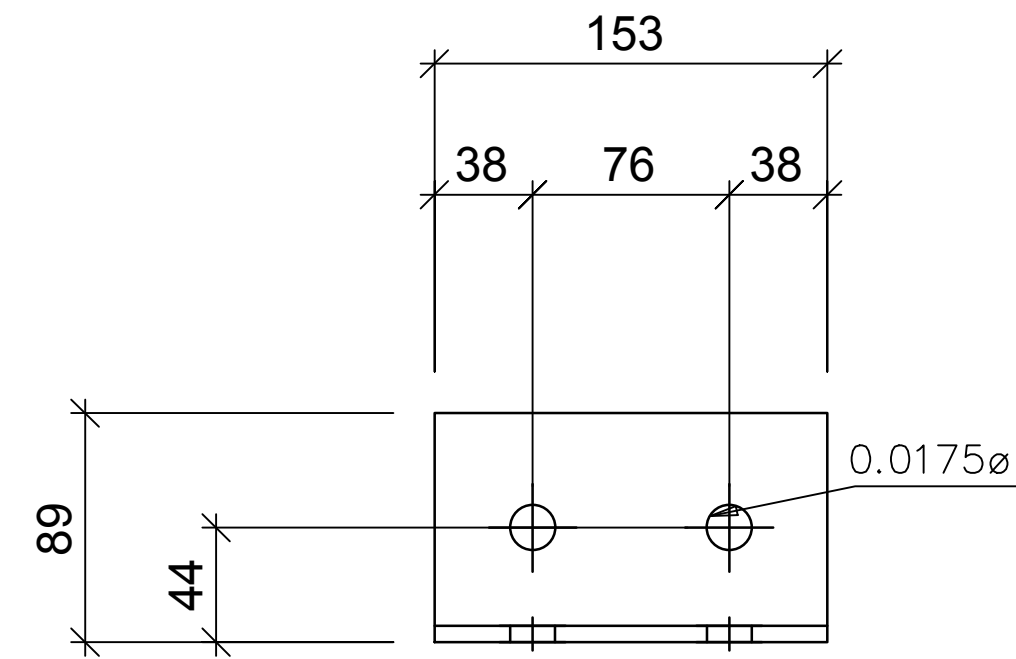
2 — **m10** Name — A992



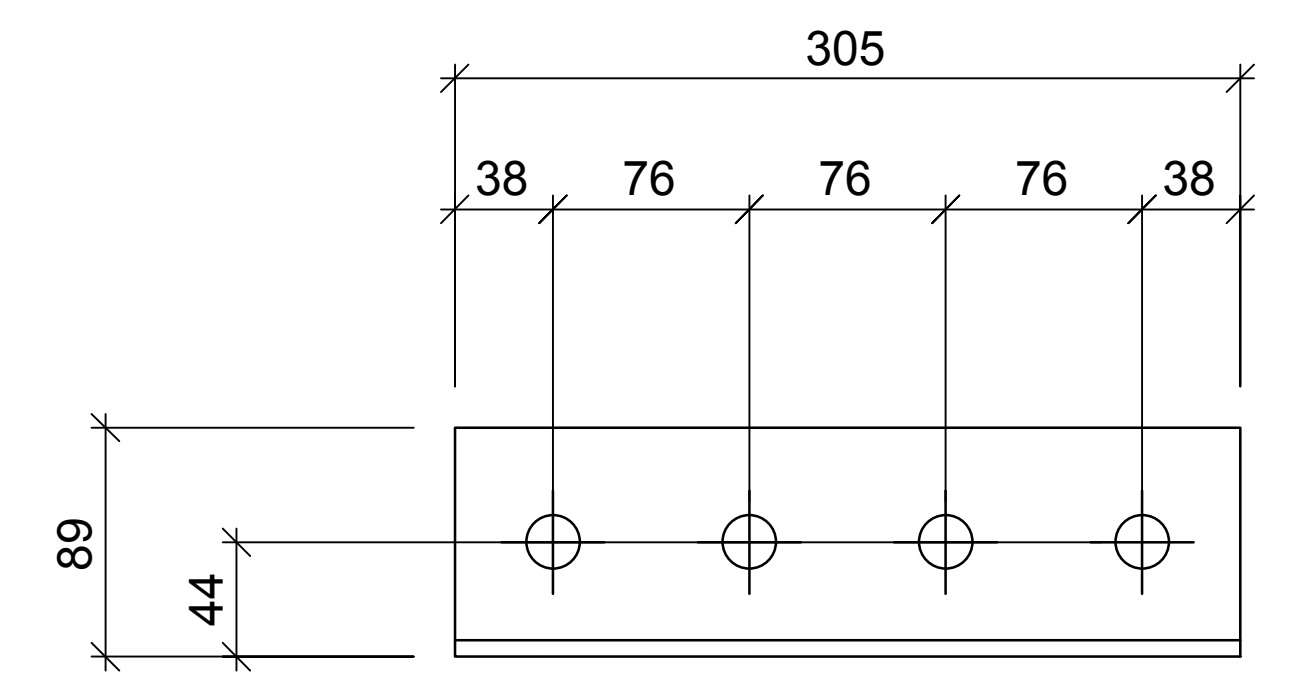
92 — **m11** Name — A992



2 — **m12** Name — A992

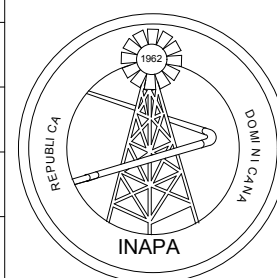


12 — **m14** Name — A992



32 — **m13** Name — A992

REV.	(D/M/A)	DESCRIPCIÓN DE REVISIÓN	REALIZADO POR:	DIBUJOS DE REFERENCIA	PREPARADO POR:		DETALLE DE PLACAS	RECONSTRUCCIÓN DE LA CAFETERIA INAPA-NIVEL CENTRAL				
					DISEÑO: Ing. Wilbert Estévez	DIBUJO: Depto. Planta Física/ Div. Dibujo		ARCHIVO CAD: "C:\Users\gricolda.germosen\Desktop\CAFETERIA INAPA\definitivos\Estructurales\ES-8 - DETALLE DE PLACAS 02.dwg"	PLANOS ESCALADOS PARA SER IMPRESOS EN FORMATO 36" X 24"			
					CALCULO: Ing. Wilbert Estévez	VISTO: Arq. Shirley Marciano	CÓDIGO		SUBDIVISION	NO. DE PLANO	ESCALA	REVISION
0	18/Abr/18				APROBADO: Ing. Pedro De Jesús Rodríguez		CAD NAME: ES-8 - DETALLE DE PLACAS 02.dwg	INAPA-AC	EINC-ES	08	No Indicada	0



REPÚBLICA DOMINICANA
INSTITUTO NACIONAL DE AGUAS POTABLES Y ALCANTARILLADOS
 DIRECCIÓN DE INGENIERÍA
 DEPARTAMENTO TÉCNICO

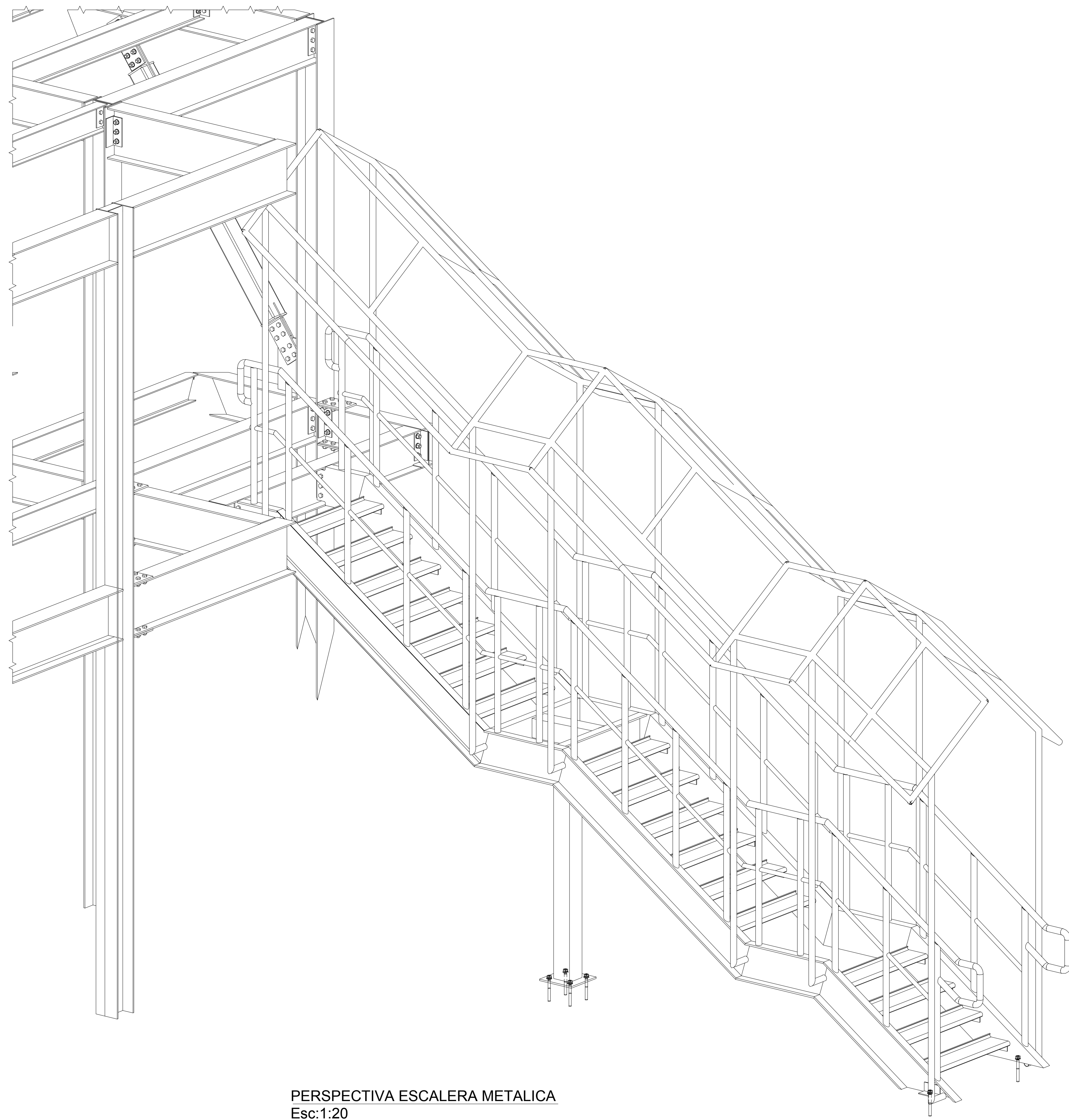
PREPARADO POR:
 DISEÑO:
Ing. Wilbert Estévez
 DIBUJO:
Depto. Planta Física/
Div. Dibujo
 CALCULO:
Ing. Wilbert Estévez
 VISTO:
Arq. Shirley Marciano
 APROBADO:
Ing. Pedro De Jesús Rodríguez

DETALLE DE PLACAS

RECONSTRUCCIÓN DE LA CAFETERIA
 INAPA-NIVEL CENTRAL

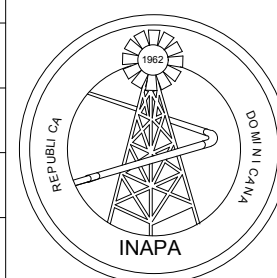
PLANOS ESCALADOS PARA SER IMPRESOS EN FORMATO 36" X 24"

CÓDIGO	SUBDIVISION	NO. DE PLANO	ESCALA	REVISION
INAPA-AC	EINC-ES	08	No Indicada	0

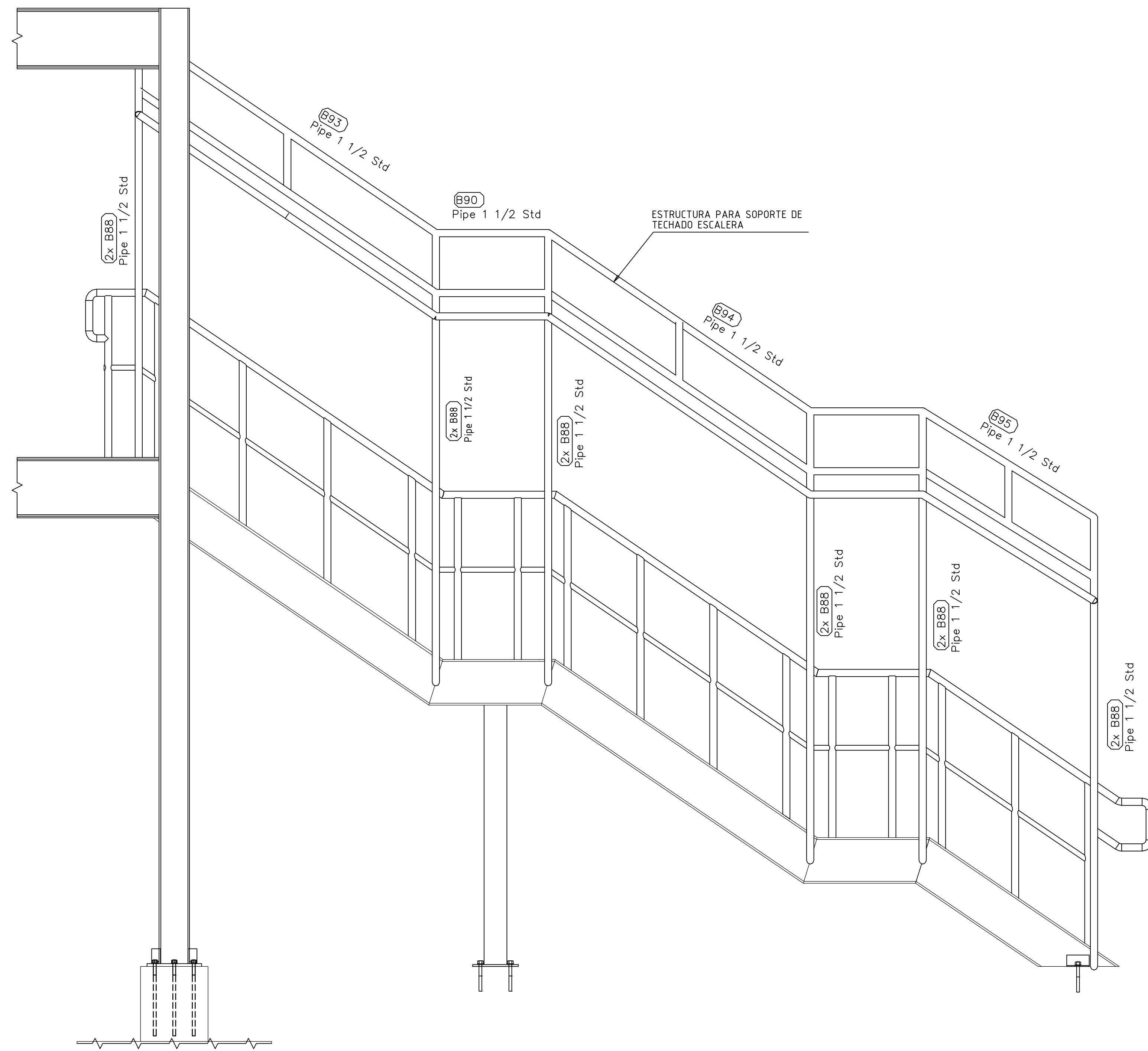


PERSPECTIVA ESCALERA METALICA
Esc:1:20

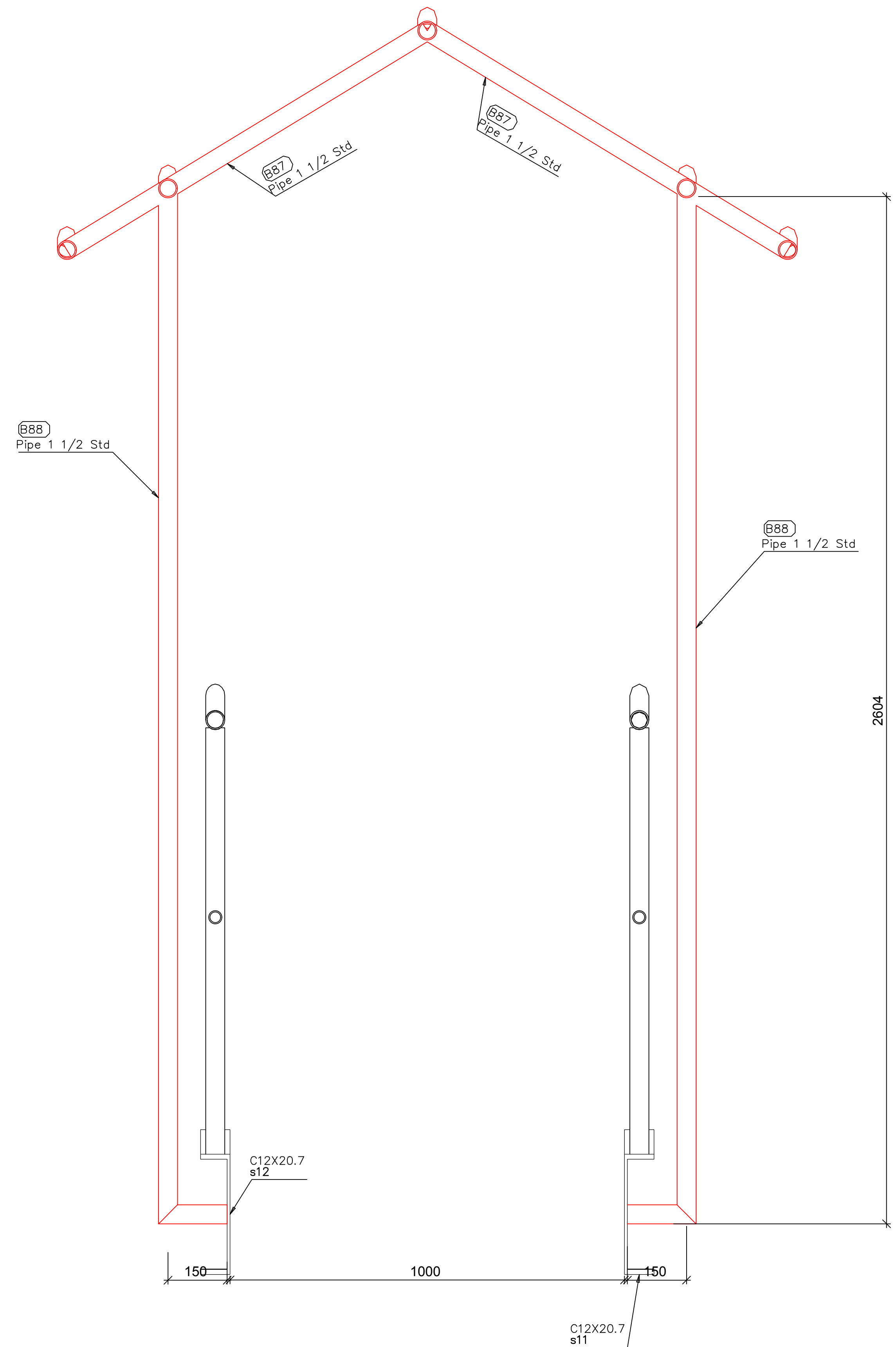
REV.	(D/M/A)	DESCRIPCIÓN DE REVISIÓN	REALIZADO POR:	DIBUJOS DE REFERENCIA	PREPARADO POR:		PERSPECTIVA GENERAL DE ESCALERA	RECONSTRUCCIÓN DE LA CAFETERÍA INAPA-NIVEL CENTRAL				
					DISEÑO: Ing. Wilbert Estévez	DIBUJO: Depto. Planta Física/ Div. Dibujo		ARCHIVO CAD: "C:\Users\germosen\Desktop\CAFETERÍA INAPA\Definitivos\Estructurales\ES-9 - PERSPECTIVA GENERAL DE ESCALERA.dwg" CAD NAME: ES-9 - PERSPECTIVA GENERAL DE ESCALERA.dwg*	PLANOS ESCALADOS PARA SER IMPRESOS EN FORMATO 36" X 24"			
					CÁLCULO: Ing. Wilbert Estévez	VISTO: Arq. Shirley Marcano	CÓDIGO		SUBDIVISIÓN	NO. DE PLANO	ESCALA	REVISIÓN
0	18/Abr/18				APROBADO: Ing. Pedro De Jesús Rodríguez		INAPA-AC	EINC-ES	09	No Indicada	0	



REPÚBLICA DOMINICANA
INSTITUTO NACIONAL DE AGUAS POTABLES Y ALCANTARILLADOS
 DIRECCIÓN DE INGENIERÍA
 DEPARTAMENTO TÉCNICO



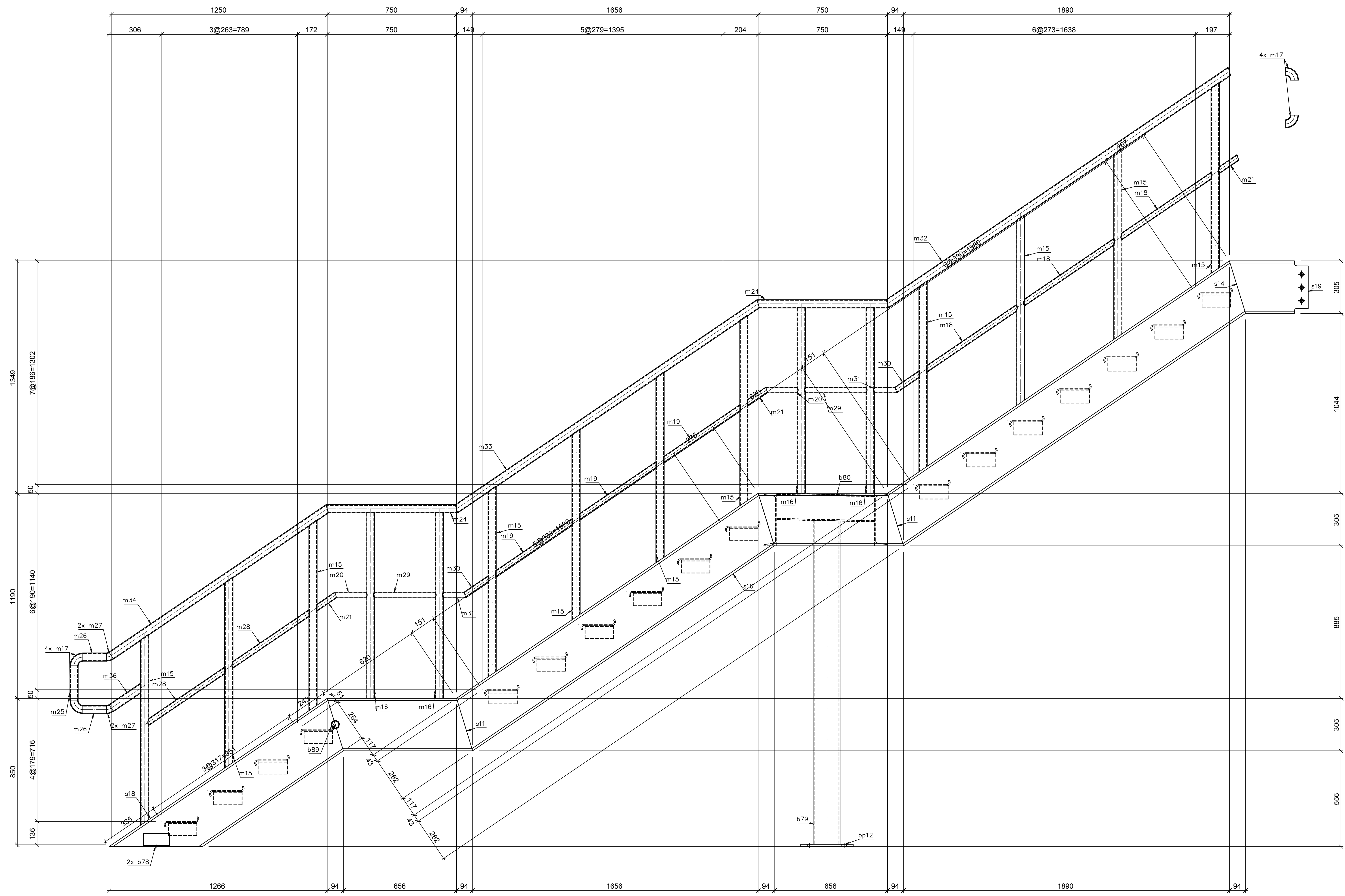
ELEVACION TIPICA DE ESCALERA



SECCION SOPORTE TECHADO ESCALERA

REV.	(D/M/A)	DESCRIPCIÓN DE REVISIÓN	REALIZADO POR:	DIBUJOS DE REFERENCIA
0	18/Abr/18			

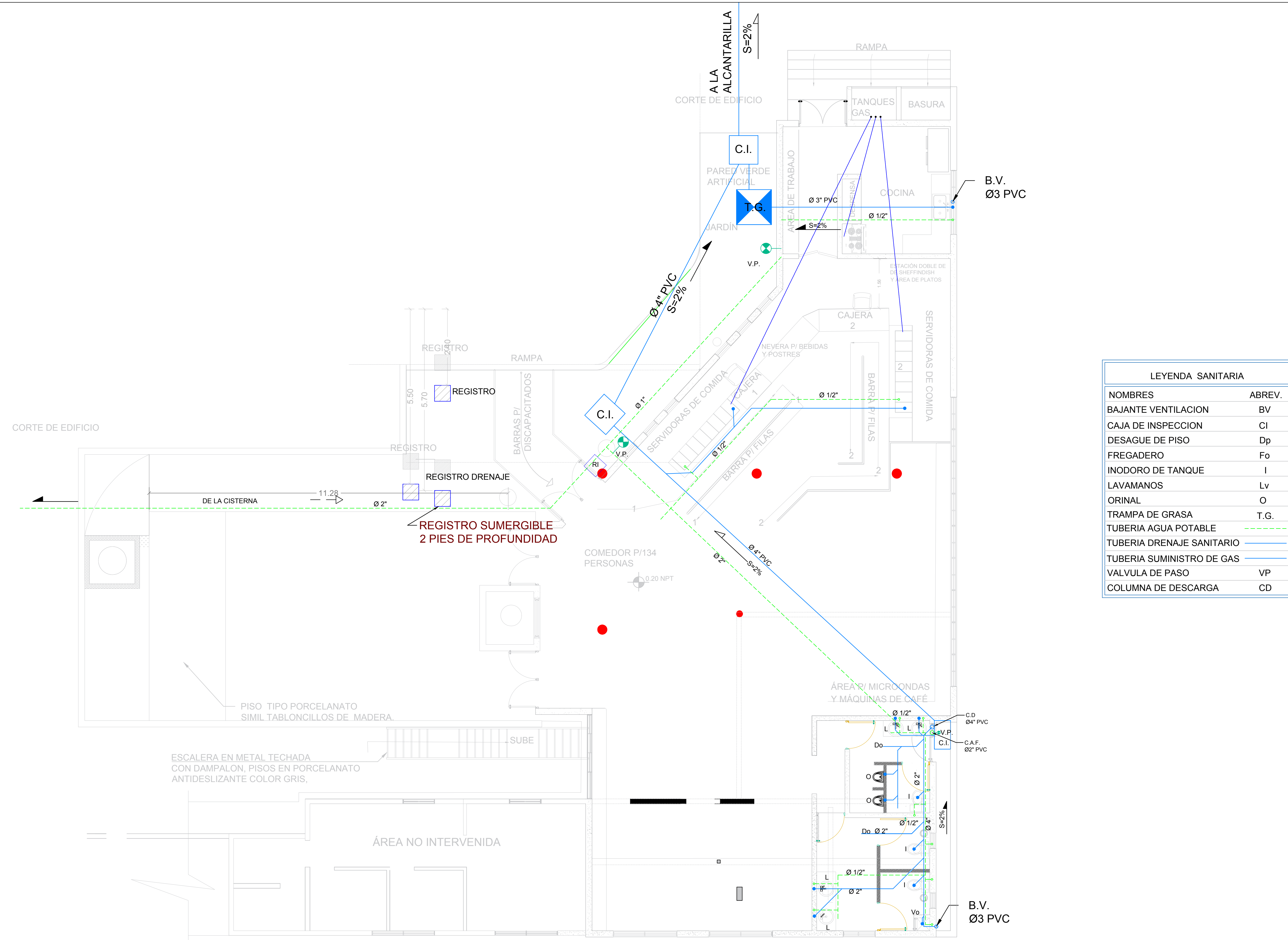
	REPÚBLICA DOMINICANA INSTITUTO NACIONAL DE AGUAS POTABLES Y ALCANTARILLADOS DIRECCIÓN DE INGENIERÍA DEPARTAMENTO TÉCNICO	PREPARADO POR: DISEÑO: Ing. Wilbert Estévez DIBUJO: Depto. Planta Física/ Div. Dibujo CALCULO: Ing. Wilbert Estévez VISTO: Arq. Shirley Marciano APROBADO: Ing. Pedro De Jesús Rodríguez	ELEVACIÓN TÍPICA DE ESCALERA METÁLICA Y SECCIÓN SOPORTE TECHADO ARCHIVO CAD: "C:\Users\gricelida.germosen\Desktop\CAFETERIA INAPA\Definitivos\Estructurales\ES-10 - ELEVACION TIPICA DE ESCALERA METALICA.dwg" CAD NAME: ES-10 - ELEVACION TIPICA DE ESCALERA METALICA.dwg*	RECONSTRUCCIÓN DE LA CAFETERIA INAPA-NIVEL CENTRAL PLANOS ESCALADOS PARA SER IMPRESOS EN FORMATO 36" X 24"									
				<table border="1"> <thead> <tr> <th>CÓDIGO</th> <th>SUBDIVISION</th> <th>NO. DE PLANO</th> <th>ESCALA</th> <th>REVISION</th> </tr> </thead> <tbody> <tr> <td>INAPA-AC</td> <td>EINC-ES</td> <td>10</td> <td>No Indicada</td> <td>0</td> </tr> </tbody> </table>	CÓDIGO	SUBDIVISION	NO. DE PLANO	ESCALA	REVISION	INAPA-AC	EINC-ES	10	No Indicada
CÓDIGO	SUBDIVISION	NO. DE PLANO	ESCALA	REVISION									
INAPA-AC	EINC-ES	10	No Indicada	0									



1 - S10 C12X20.7

REV.	(D/M/A)	DESCRIPCIÓN DE REVISIÓN	REALIZADO POR:	DIBUJOS DE REFERENCIA
0	18/Abr/18			

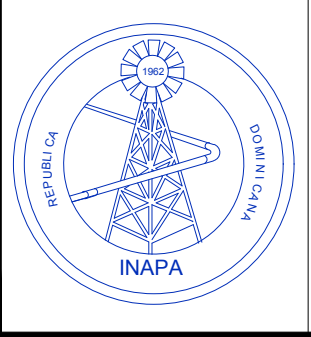
	REPÚBLICA DOMINICANA INSTITUTO NACIONAL DE AGUAS POTABLES Y ALCANTARILLADOS DIRECCIÓN DE INGENIERÍA DEPARTAMENTO TÉCNICO	PREPARADO POR: DISEÑO: Ing. Wilbert Estévez DIBUJO: Depto. Planta Física/ Div. Dibujo CALCULO: Ing. Wilbert Estévez VISTO: Arq. Shirley Marciano APROBADO: Ing. Pedro De Jesús Rodríguez		ELEVACIÓN DIMENSIONADA ESCALERA		RECONSTRUCCIÓN DE LA CAFETERÍA INAPA-NIVEL CENTRAL					
	PLANOS ESCALADOS PARA SER IMPRESOS EN FORMATO 36" X 24"										
			CÓDIGO	SUBDIVISIÓN	NO. DE PLANO	ESCALA	REVISIÓN				
			INAPA-AC	EINC-ES	11	No Indicada	0				



LEYENDA SANITARIA	
NOMBRES	ABREV.
BAJANTE VENTILACION	BV
CAJA DE INSPECCION	CI
DESAGUE DE PISO	Dp
FREGADERO	Fo
INODORO DE TANQUE	I
LAVAMANOS	Lv
ORINAL	O
TRAMPA DE GRASA	T.G.
TUBERIA AGUA POTABLE	---
TUBERIA DRENAJE SANITARIO	---
TUBERIA SUMINISTRO DE GAS	---
VALVULA DE PASO	VP
COLUMNA DE DESCARGA	CD

PLANTA SANITARIA 1er NIVEL

REV	FECHA	DESCRIPCION
0	18/Abr/18	PARA CONSTRUCCION



REPÚBLICA DOMINICANA
INSTITUTO NACIONAL DE AGUAS POTABLES Y ALCANTARILLADOS
 DIRECCIÓN DE INGENIERÍA
 DEPARTAMENTO DISEÑO DE SISTEMAS DE AGUAS RESIDUALES
 DEPARTAMENTO DISEÑO DE SISTEMAS DE ACUEDUCTOS

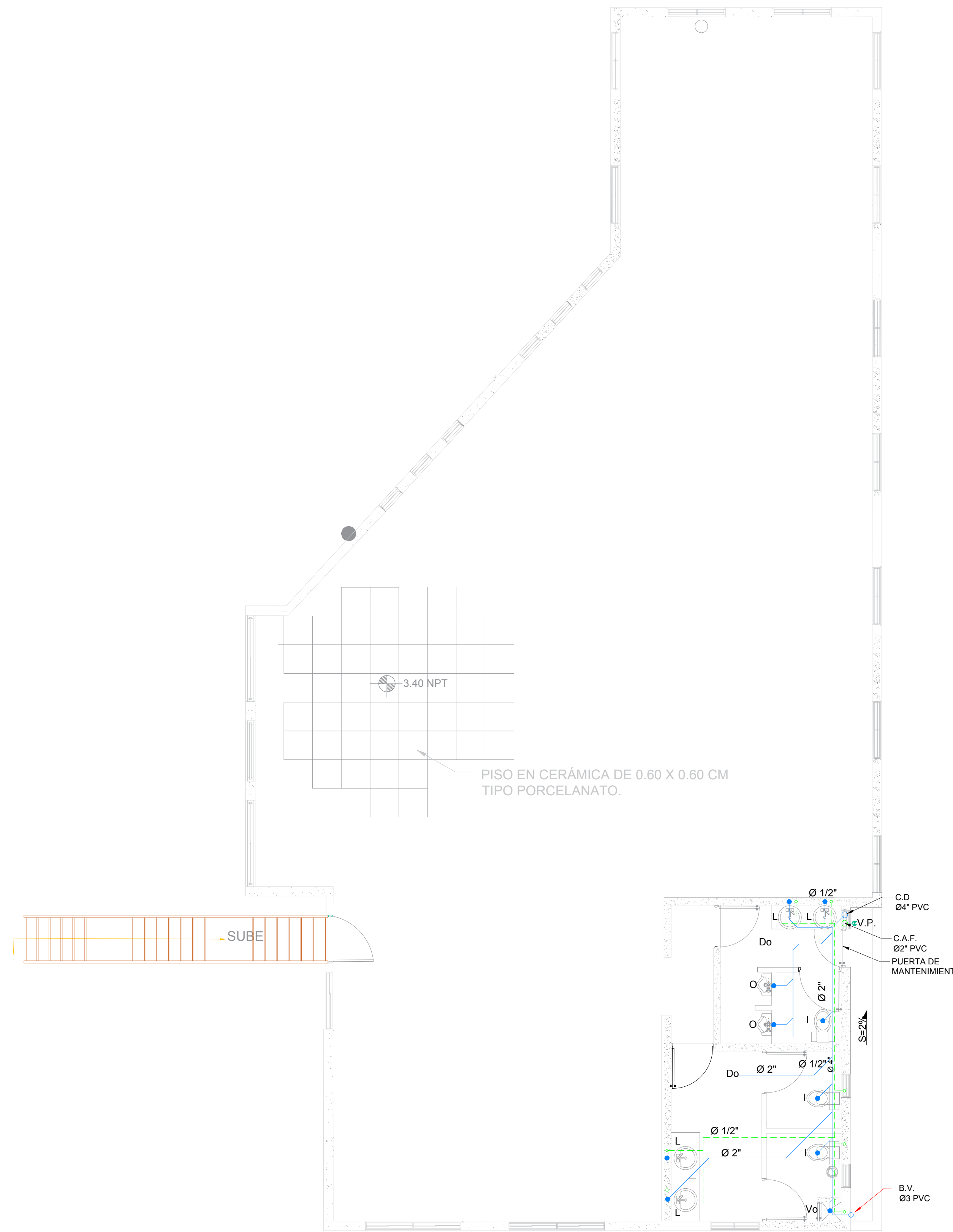
DISEÑO:
 Depto. Sist. Aguas Residuales
 Depto. Sist. Agua Potable
 REVISION:
 Ing. Luis Ariel Sánchez
 APROBADO:
 Ing. Alan Vásquez Ventura

DIBUJO:
 Depto. Pta. Física/Div. Dibujo
 REVISION:
 Arq. Shirley Marcano
 VISTO:
 Ing. Pedro De J. Rodríguez

PLANTA SANITARIA 1er NIVEL
RUTA: C:\Users\rodriguez.royal\Desktop\DETALLES 2017=Cafeteria Definitivos
 19-7-18=Plano 36x24=Sanitarios
NOMBRE DE ARCHIVO: Sanitarios.dwg

RECONSTRUCCIÓN DE LA CAFETERÍA
INAPA-NIVEL CENTRAL
PLANOS ESCALADOS PARA SER IMPRESOS EN FORMATO 36" X 24"

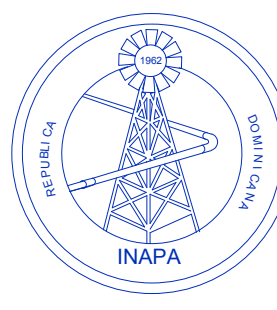
CÓDIGO	SUBDIVISIÓN	Nº. DE PLANO	ESCALA
INAPA-AC	EINC-SAN	01	1:50



LEYENDA SANITARIA	
NOMBRES	ABREV.
BAJANTE VENTILACION	BV
CAJA DE INSPECCION	CI
DESAGUE DE PISO	Dp
FREGADERO	Fo
INODORO DE TANQUE	I
LAVAMANOS	Lv
ORINAL	O
TRAMPA DE GRASA	T.G.
TUBERIA AGUA POTABLE	---
TUBERIA DRENAJE SANITARIO	---
VALVULA DE PASEO	VP
COLUMNA DE DESCARGA	CD
COLUMNA AGUA FRIA	CAF

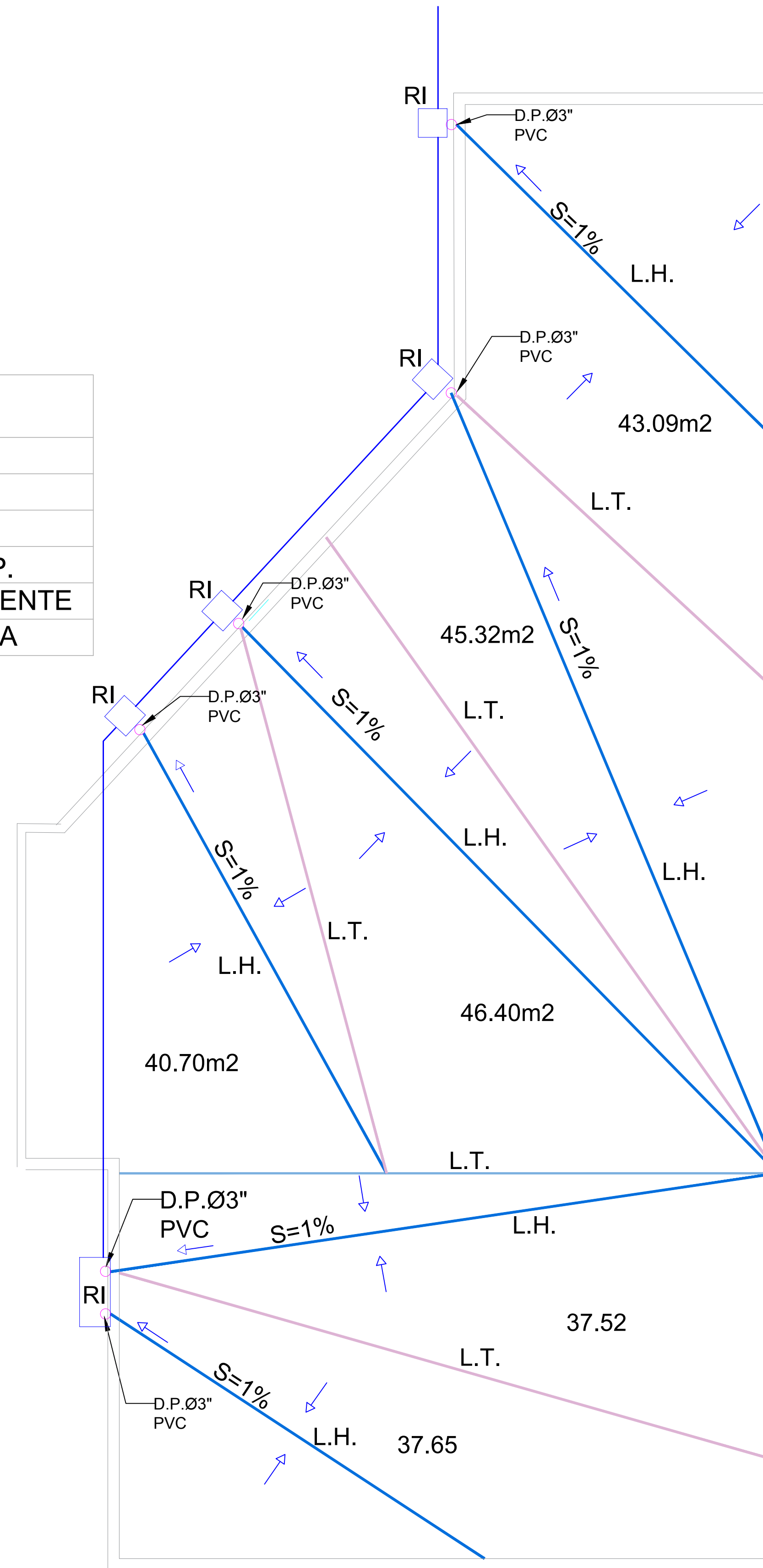

PLANTA SANITARIA 2do NIVEL

REV.	FECHA								
0	18/Abr/18	PARA CONSTRUCCION							

	REPÚBLICA DOMINICANA INSTITUTO NACIONAL DE AGUAS POTABLES Y ALCANTARILLADOS DIRECCIÓN DE INGENIERÍA DEPARTAMENTO DISEÑO DE SISTEMAS DE AGUAS RESIDUALES DEPARTAMENTO DISEÑO DE SISTEMAS DE ACUEDUCTOS	DISEÑO: Depto. Sist. Aguas Residuales Depto. Sist. Agua Potable Ing. Luis Ariel Sánchez	DIBUJO: Depto. Pta. Física/Div. Dibujo REVISION: Arq. Shirley Marcano	PLANTA SANITARIA 2do NIVEL	RECONSTRUCCIÓN DE LA CAFETERÍA INAPA-NIVEL CENTRAL
		APROBADO: Ing. Alan Vásquez Ventura	VISTO: Ing. Pedro De J. Rodríguez	RUTA: C:\Users\rodo.reynal\Desktop\DETALLES 2017=Cafeteria Definitivos 19-7-18=Planos 36x24\Sanitarios NOMBRE DE ARCHIVO: Sanitarios.dwg	PLANOS ESCALADOS PARA SER IMPRESOS EN FORMATO 36" X 24" CÓDIGO: INAPA-AC SUBDIVISION: EINC-SAN NO. DE PLANO: 03 ESCALA: 1:60

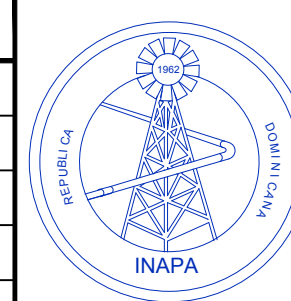
LEYENDA

ABREV.	NOMBRE
BP	BAJANTE PLUBIAL
LH	LIMA HOYA
LT	LIMA TESA
RI	REGISTRO DE INSP.
←	DIRECCION PENDIENTE
∅	DIAMETRO TUBERIA



PLANTA DESAGUE DE TECHOS

REV	FECHA	DESCRIPCION
0	18/Abr/18	PARA CONSTRUCCION

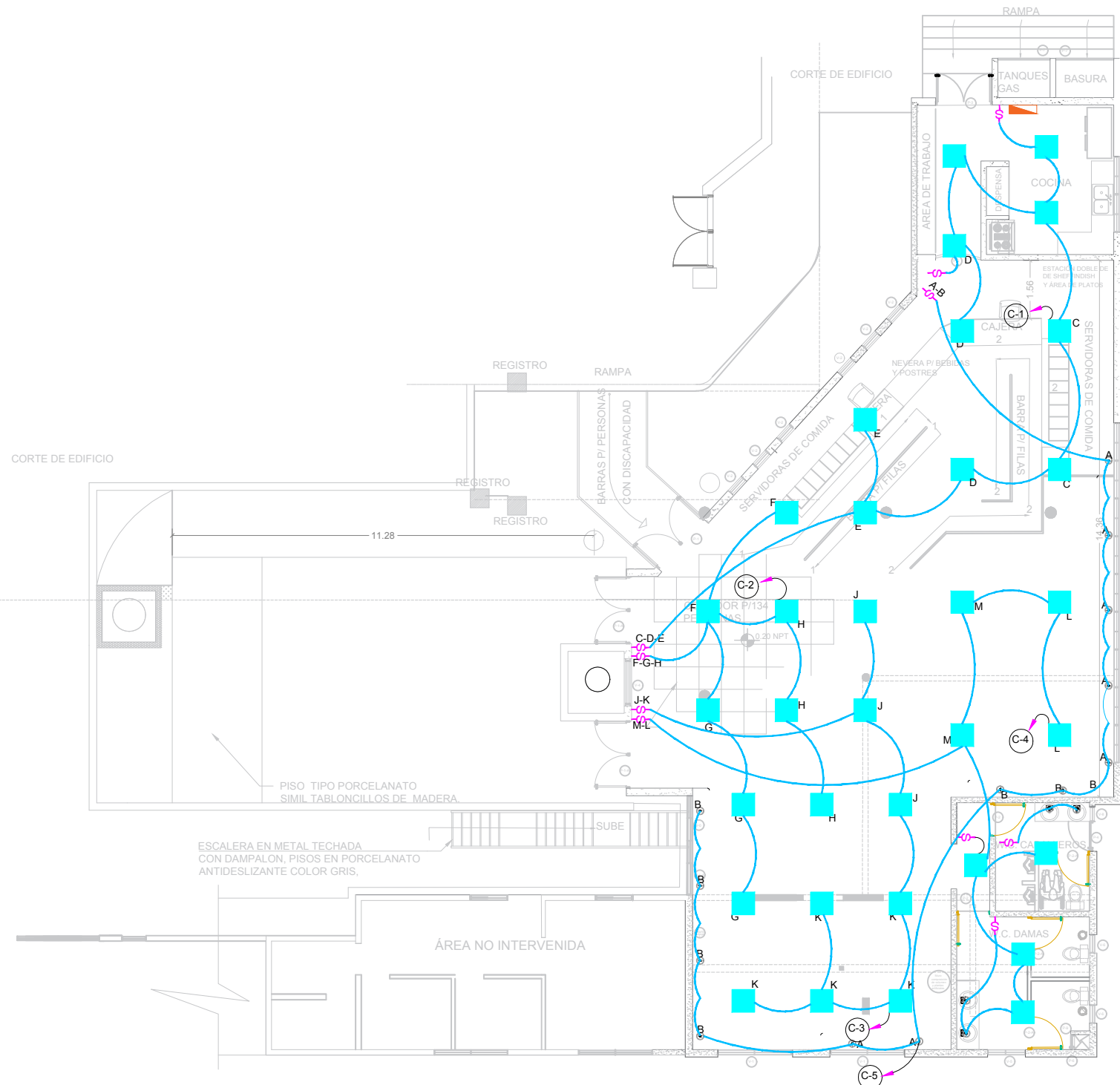


REPÚBLICA DOMINICANA
INSTITUTO NACIONAL DE AGUAS POTABLES Y ALCANTARILLADOS
 DIRECCIÓN DE INGENIERÍA
 DEPARTAMENTO DISEÑO DE SISTEMAS DE AGUAS RESIDUALES

DISEÑO: Depto. Sist. Aguas Residuales	DIBUJO: Depto. Pta. Física/Div. Dibujo
REVISIÓN: Ing. Rhaisa Ortega	REVISIÓN: Arq. Shirley Marciano
APROBADO: Ing. Alan Vásquez Ventura	VISTO: Ing. Pedro De J. Rodríguez

PLANTA DESAGUE DE TECHOS
<small>RUTA: C:\Users\rociolorey\Desktop\DETALLES 2017=Cafeteria Definitivos 19-7-18=Planos 36x24=Sanitarios</small>
<small>NOMBRE DE ARCHIVO: Sanitarios.dwg</small>

RECONSTRUCCIÓN DE LA CAFETERÍA			
INAPA-NIVEL CENTRAL			
<small>PLANOS ESCALADOS PARA SER IMPRESOS EN FORMATO 36" X 24"</small>			
<small>CÓDIGO</small>	<small>SUBDIVISION</small>	<small>Nº DE PLANO</small>	<small>ESCALA</small>
INAPA-AC	EINC-SAN	03	1:80



PANEL TRIFASICO														
PANEL: PD		N° DE FASE: 3		N° DE ESPACIOS: 24										
LUGAR: COCINA		N° CONDUCTORES: 4 HILOS		VOLTAJE: 120/208V.										
INT. PRINCIPAL EMPOTRADO		SIMILAR A:		CORRIENTE BARRA: 125 AMPS.										
TIPO:		TIPO DE BREAKER:												
KVA	DESCRIPCION	DUCT	CAL	BRK	N°	A	B	C	N°	BRK	CAL	DUCT	DESCRIPCION	KVA
0.40	ILUMINACION	1/2	12	15	1	1	1	1	2	15	12	1/2	ILUMINACION	0.28
0.24	ILUMINACION	1/2	12	15	3	2	2	2	4	15	12	1/2	ILUMINACION	0.32
0.13	ILUMINACION	1/2	12	15	5	3	3	3	6	15	12	1/2	ILUMINAC. Y ABANICO TERRAZA	0.24
0.75	T/C DOBLE 110V. PARA NEVERA	1/2	12	20	7	4	4	4	8	20	12	1/2	T/C DOBLE 110V.	1.20
2.40	T/C A/A	3/4	8	40/2	9	5	5	5	10	40/2	8	3/4	T/C A/A	2.40
2.40	T/C A/A	3/4	8	40/2	11	6	6	6	12	40/2	8	3/4	T/C DOBLE 110V. COCINA	2.40
2.40	T/C A/A	3/4	8	40/2	13	7	7	7	14	20	12	1/2	T/C DOBLE 110V. COCINA	1.50
2.40	T/C A/A	3/4	8	40/2	15	8	8	8	16	20	12	1/2	T/C DOBLE 110V. MAQUINA CAFE	2.00
3.00	T/C DOBLE 110V. MICRO ONDA	3/4	10	30	19	9	9	9	18	30	10	3/4	T/C DOBLE 110V. MICRO ONDA	3.00
					21	10	10	10	20					
					22	11	11	11	22					
					23	12	12	12	24					
					24	13	13	13						

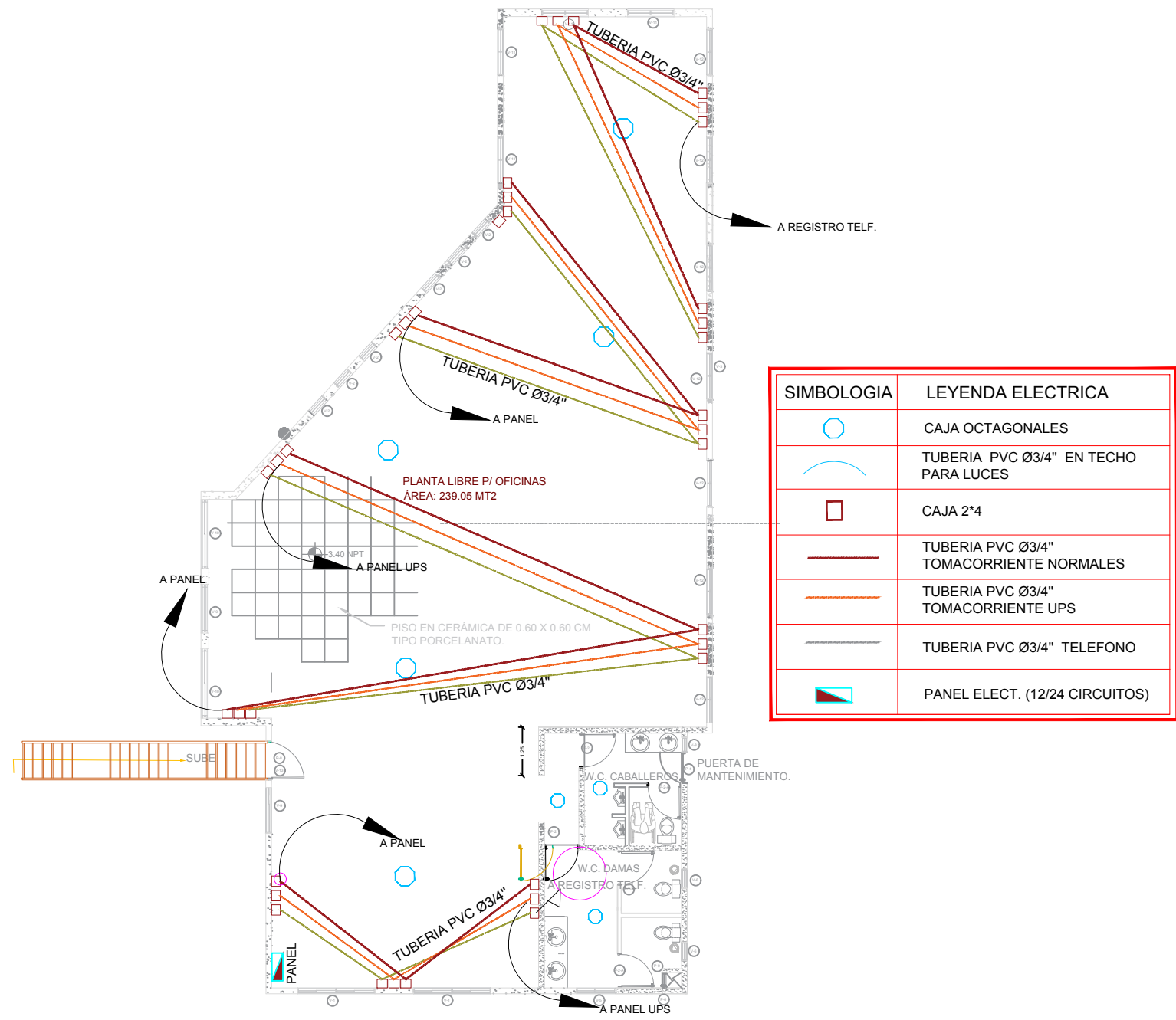
CARGA CONECTADA:	26.66	KVA
FACTOR DE DEMANDA:	0.75	%
DEMANDA MAXIMA:	20.00	KVA
CORRIENTE ID:	48.16	A
CORRIENTE IDx1.25:	60.20	A
CARGA, FASE A:	9.53	KVA
CARGA, FASE B:	8.96	KVA
CARGA, FASE C:	8.17	KVA

ALIMENTADORES	
FASES:	THW No. 2
NEUTRO:	THW No. 4
TIERRA:	THW No. 4
DUCTO:	PVCB 2"
CM:	66,360
L:	75
ME:	
AV:	4.26
VOL:	
R:	1.78
%:	

LEYENDA	
SIMBOLO	ABREVIATURA
⊞	INTERRUPTOR SENCILLO
⊞	INTERRUPTOR DOBLE
⊞	INTERRUPTOR TRIPLE
⊞	TOMACORRIENTE DOBLE 120 VOLTIOS
⊞	LAMPARAS DE TECHO LED LUZ BLANCA 2x2
⊞	LUCES OJO DE BUEY
⊞	LUCES DEDE PARED
⊞	SALIDA PARA TELEVISOR
⊞	CHICHARRA DE TIMBRE
⊞	PULSADOR DE TIMBRE
⊞	SALIDA DE TELEFONO
⊞	PANEL DE BREAKER
⊞	LINEA ELECT. EN EL TECHO PARA LUMINARIA
⊞	LINEA ELECT. SOTERRADA PARA TOMACORRIENTE
⊞	ABANICO DE TECHO


PLANTA ELÉCTRICA - PROPUESTA CAFETERIA
PLANO LUMINARIA 1er NIVEL

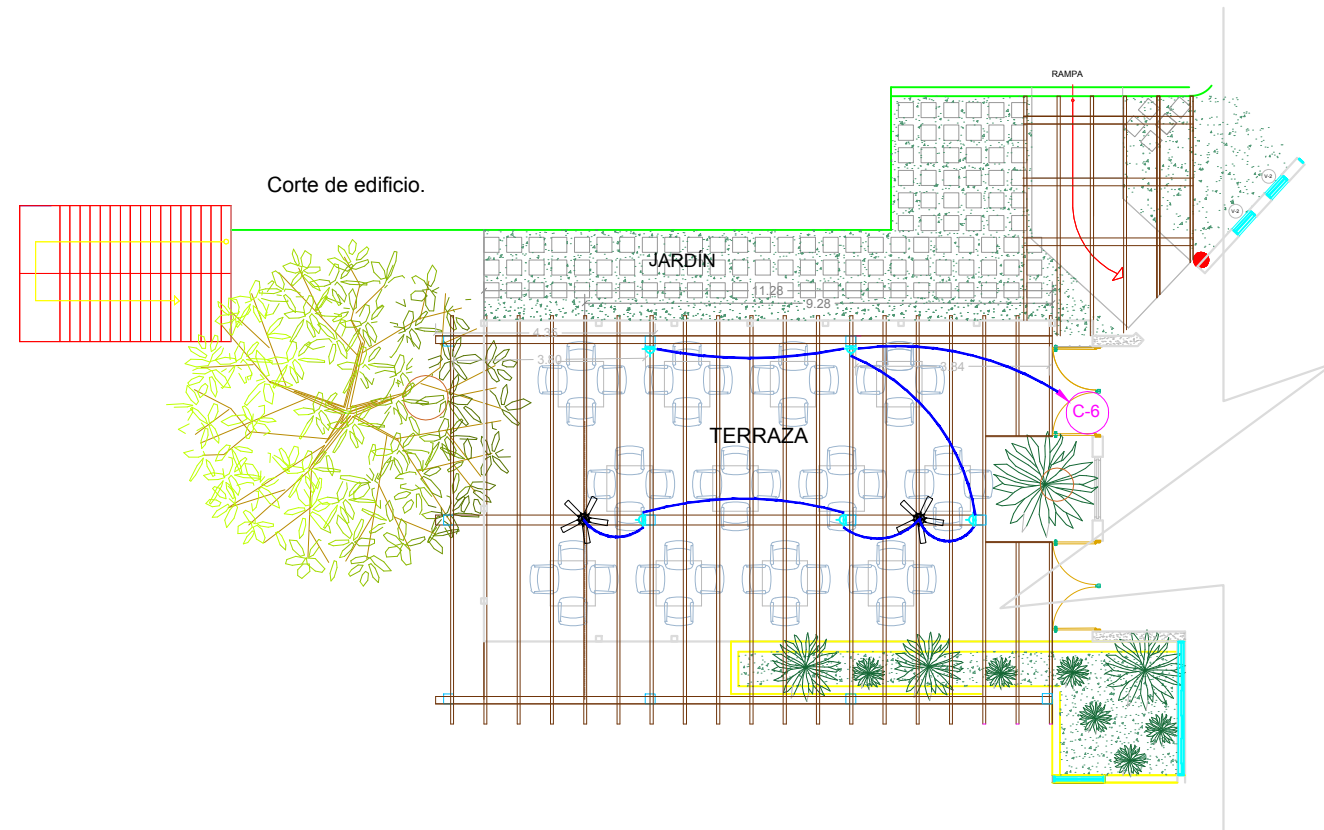
REV.	FECHA (D/M/A)	DESCRIPCIÓN DE REVISIÓN	REALIZADO POR:	DIBUJOS DE REFERENCIA		REPUBLICA DOMINICANA INSTITUTO NACIONAL DE AGUAS POTABLES Y ALCANTARILLADOS DIRECCIÓN DE INGENIERÍA DEPARTAMENTO TECNICO.		PREPARADO POR:		PLANO LUMINARIA 1er Nivel ARCHIVO CAD: "C:\Users\gricelda.germosen\Desktop\CAFETERIA INAPA\Definitivos\Eléctricos.dwg" CAD NAME: Eléctricos.dwg	RECONSTRUCCIÓN DE LA CAFETERÍA INAPA-NIVEL CENTRAL				
0	18/Abr/18												PLANOS ESCALADOS PARA SER IMPRESOS EN FORMATO 17" X 11"		
											CÓDIGO	SUBDIVISIÓN	NO. DE PLANO	ESCALA	REVISIÓN
											INAPA-AC	EINC-ELE	01	1:150	0




SIMBOLOGIA	LEYENDA ELECTRICA
	CAJA OCTAGONALES
	TUBERIA PVC Ø3/4" EN TECHO PARA LUCES
	CAJA 2*4
	TUBERIA PVC Ø3/4" TOMACORRIENTE NORMALES
	TUBERIA PVC Ø3/4" TOMACORRIENTE UPS
	TUBERIA PVC Ø3/4" TELEFONO
	PANEL ELECT. (12/24 CIRCUITOS)

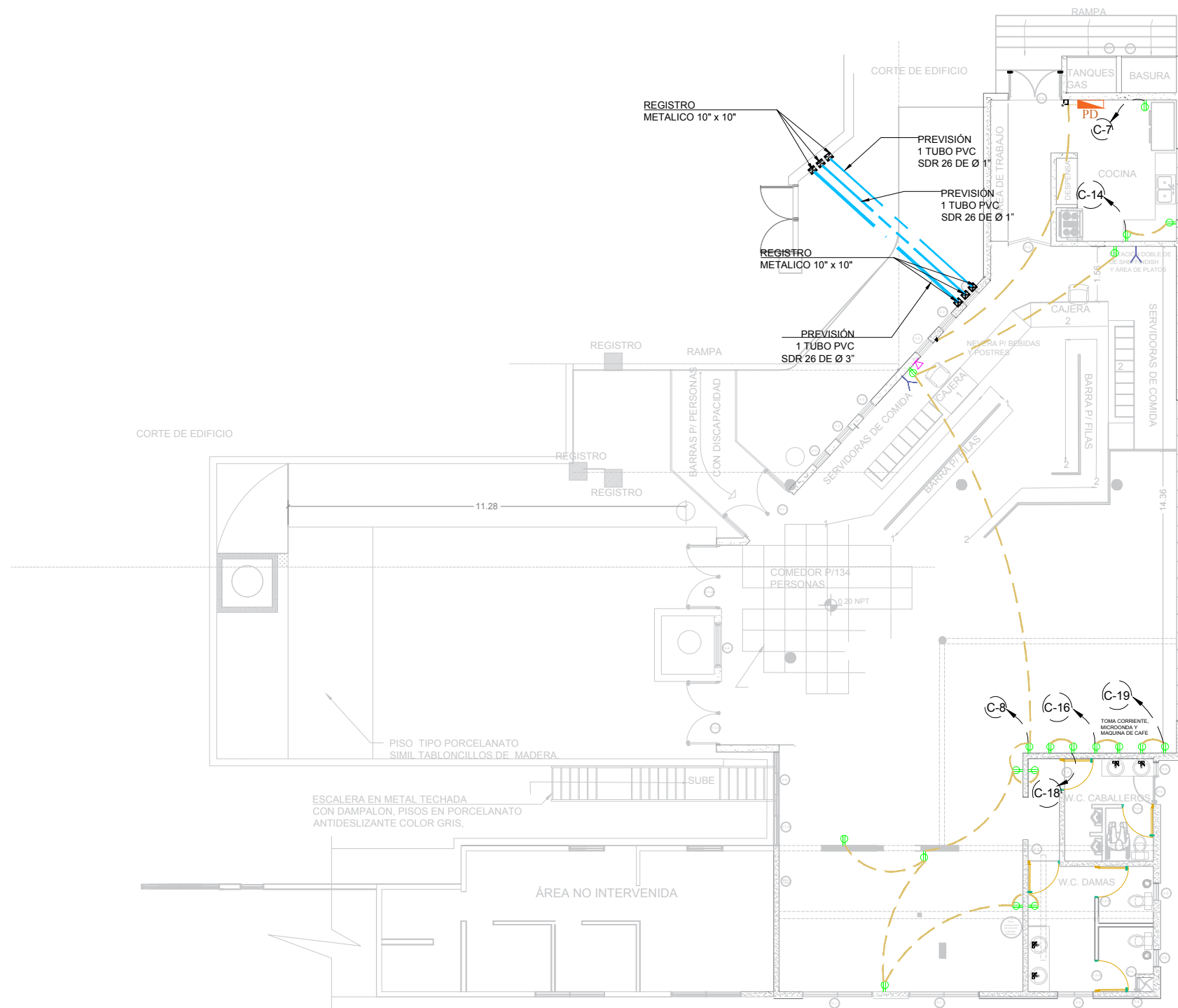
INSTALACION ELÉCTRICA
2DO NIVEL

REV.	FECHA (D/M/A)	DESCRIPCIÓN DE REVISIÓN	REALIZADO POR.	DIBUJOS DE REFERENCIA		PREPARADO POR:	INSTALACIÓN ELÉCTRICA 2do Nivel	RECONSTRUCCIÓN DE LA CAFETERÍA INAPA-NIVEL CENTRAL				
						REPÚBLICA DOMINICANA INSTITUTO NACIONAL DE AGUAS POTABLES Y ALCANTARILLADOS DIRECCIÓN DE INGENIERÍA DEPARTAMENTO TECNICO.		ARCHIVO CAD: "C:\Users\gricelda.germosen\Desktop\CAFETERIA INAPA\Definitivos\Eléctricos.dwg" CAD NAME: "Eléctricos.dwg"	PLANOS ESCALADOS PARA SER IMPRESOS EN FORMATO 17" X 11"			
						DISEÑO: Div. Electromecánica CALCULO: Ing. Audes García S. APROBADO: Ing. Pedro De Jesús Rodríguez	DIBUJO: Depto. Planta Física/ Div. Dibujo VISTO: Arq. Shirley Marciano	CÓDIGO	SUBDIVISIÓN	NO. DE PLANO	ESCALA	REVISIÓN
0	18/Abr/18							INAPA-AC	EINC-ELE	02	1:150	0



PLANTA ELÉCTRICA - PERGOLADO TERRAZA

REV.	FECHA (D/M/A)	DESCRIPCIÓN DE REVISIÓN	REALIZADO POR:	DIBUJOS DE REFERENCIA		REPÚBLICA DOMINICANA INSTITUTO NACIONAL DE AGUAS POTABLES Y ALCANTARILLADOS DIRECCIÓN DE INGENIERÍA DEPARTAMENTO TECNICO.	PREPARADO POR: DISEÑO: Div. Electromecánica CALCULO: Ing. Audes García S. APROBADO: Ing. Pedro De Jesús Rodríguez	DIBUJO: Depto. Planta Física/ Div. Dibujo VISTO: Arq. Shirley Marcano	PLANTA ELÉCTRICA-PERGOLADO TERRAZA	RECONSTRUCCIÓN DE LA CAFETERÍA INAPA-NIVEL CENTRAL				
PLANOS ESCALADOS PARA SER IMPRESOS EN FORMATO 17" X 11"														
		CÓDIGO	SUBDIVISIÓN	NO. DE PLANO	ESCALA	REVISIÓN								
0		18/Abr/18				INAPA-AC	EINC-ELE	03	1:150	0				



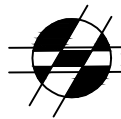
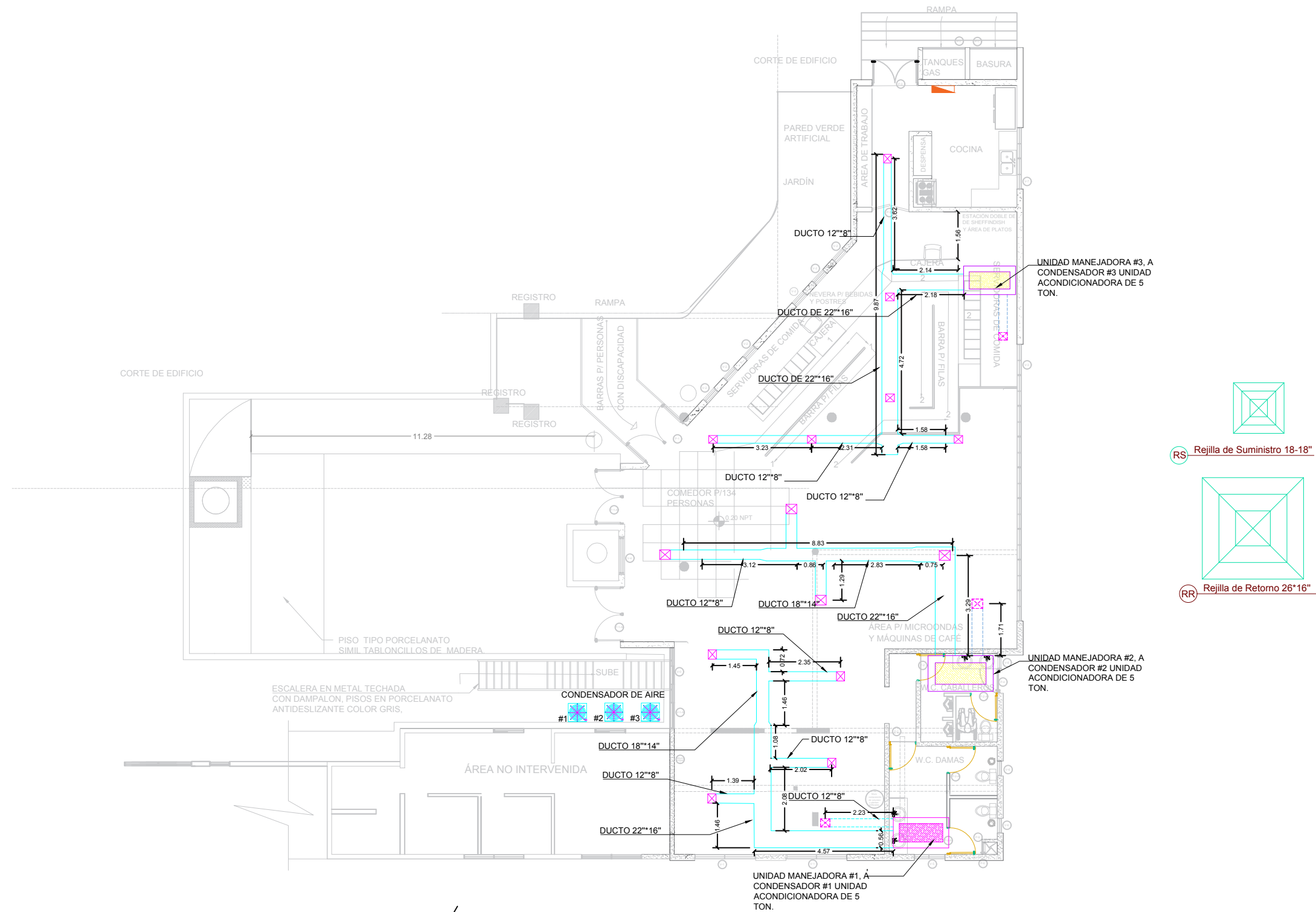
LEYENDA	
SIMBOLO	ABREVIATURA
⊞ _{S1}	INTERRUPTOR SENCILLO
⊞ _{S2}	INTERRUPTOR DOBLE
⊞ _{S3}	INTERRUPTOR TRIPLE
⊞	TOMACORRIENTE DOBLE 120 VOLTIOS
■	LAMPARAS DE TECHO LED LUZ BLANCA 2x2
⊙	LUCE OJO DE BUEY
⊞	LUCE DE PARED
⊞	SALIDA PARA TELEVISOR
⊞	CHICHARRA DE TIMBRE
⊞	PULSADOR DE TIMBRE
⊞	SALIDA DE TELEFONO
⊞	PANEL DE BREAKER
—	LINEA ELECT. EN EL TECHO PARA LUMINARIA
—	LINEA ELECT. SOTERRADA PARA TOMACORRIENTE
⊞	ABANICO DE TECHO


PLANTA ELECTRICA - PROPUESTA CAFETERIA
PLANO TOMA CORRIENTES Y TELÉFONO 1er NIVEL

REV.	FECHA (D/M/A)	DESCRIPCIÓN DE REVISIÓN	REALIZADO POR:	DIBUJOS DE REFERENCIA	PREPARADO POR:		PLANO TOMA CORRIENTES Y TELÉFONO 1er Nivel	RECONSTRUCCIÓN DE LA CAFETERÍA INAPA-NIVEL CENTRAL				
0	18/Abr/18				DISEÑO: Div. Electromecánica	DIBUJO: Depto. Planta Física/ Div. Dibujo		ARCHIVO CAD: "C:\Users\gricelda.germosen\Desktop\CAFETERIA INAPA\Definitivos\Eléctricos.dwg" CAD NAME: Eléctricos.dwg	PLANOS ESCALADOS PARA SER IMPRESOS EN FORMATO 17" X 11"			
					CALCULO: Ing. Audes García S.	VISTO: Arq. Shirley Marciano	CÓDIGO		SUBDIVISIÓN	NO DE PLANO	ESCALA	REVISIÓN
					APROBADO: Ing. Pedro De Jesús Rodríguez		INAPA-AC	EINC-ELE	04	1:150	0	



REPÚBLICA DOMINICANA
INSTITUTO NACIONAL DE AGUAS POTABLES Y ALCANTARILLADOS
 DIRECCIÓN DE INGENIERÍA
 DEPARTAMENTO TECNICO.



PLANTA ELECTRICA - PROPUESTA CAFETERIA
PLANO AIRE ACONDICIONADO 1er NIVEL

REV.	FECHA (D/M/A)	DESCRIPCIÓN DE REVISIÓN	REALIZADO POR:	DIBUJOS DE REFERENCIA		REPÚBLICA DOMINICANA INSTITUTO NACIONAL DE AGUAS POTABLES Y ALCANTARILLADOS DIRECCIÓN DE INGENIERÍA DEPARTAMENTO TECNICO.	PREPARADO POR:	PLANO AIRE ACONDICIONADO 1er Nivel ARCHIVO CAD: "C:\Users\gricelda.germosen\Desktop\CAFETERIA INAPA\Definitivos\Eléctricos.dwg" CAD NAME: Eléctricos.dwg	RECONSTRUCCIÓN DE LA CAFETERÍA INAPA-NIVEL CENTRAL				
							DISEÑO:		PLANOS ESCALADOS PARA SER IMPRESOS EN FORMATO 17" X 11" CÓDIGO SUBDIVISIÓN NO. DE PLANO ESCALA REVISIÓN				
							Div. Electromecánica			DIBUJO:			
							Arq. Shirley Marciano			Deplo. Planta Física/ Div. Dibujo			
							ING. Audes García S.			Arq. Shirley Marciano			
0	18/Abr/18				ING. Pedro De Jesús Rodríguez			INAPA-AC	EINC-ELE	05	1:150	0	