

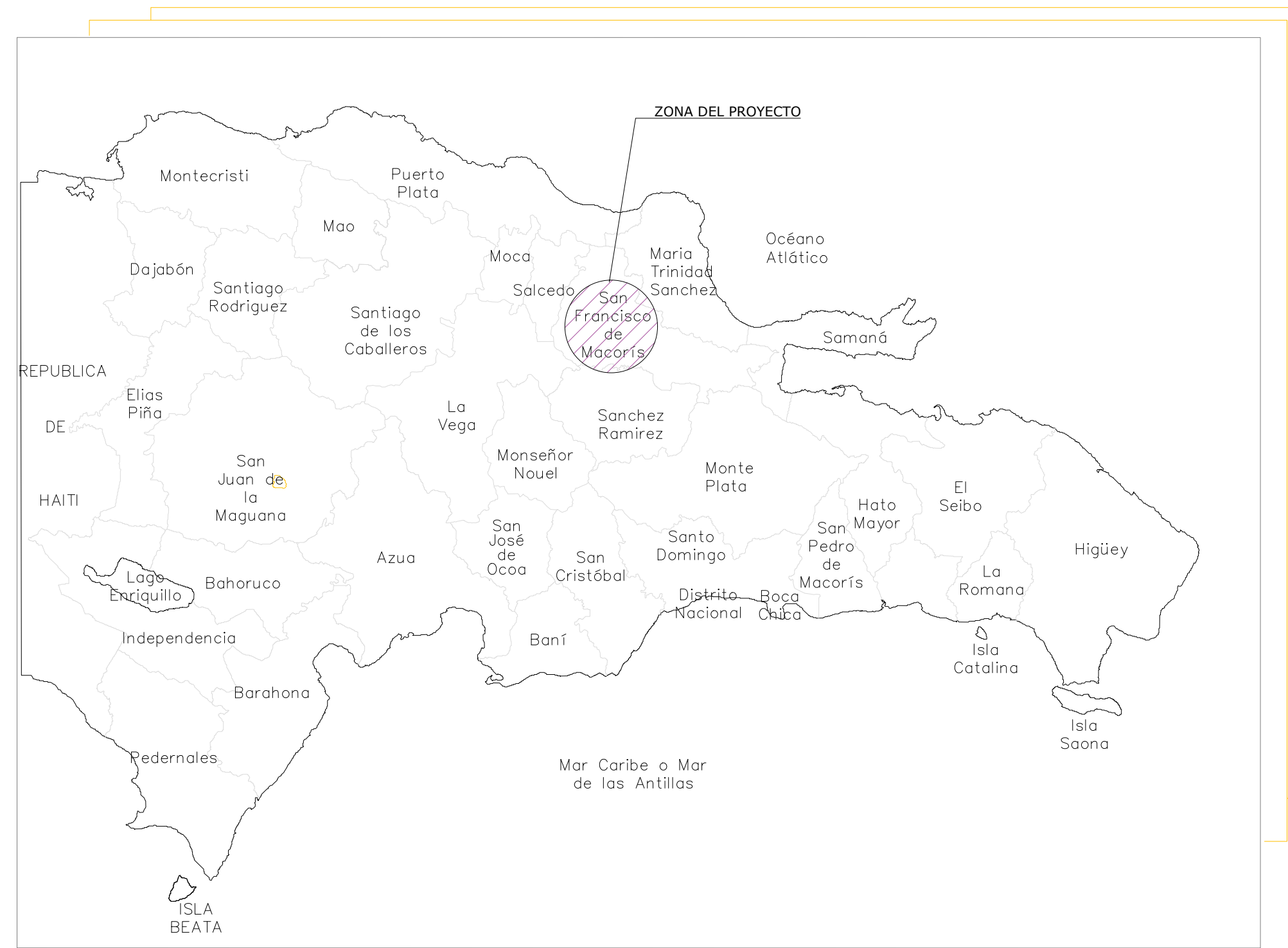
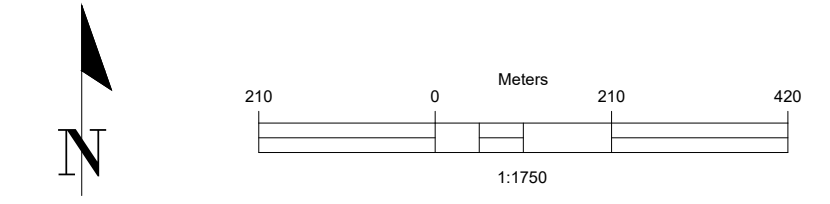
INSTITUTO NACIONAL DE AGUAS POTABLES Y ALCANTARILLADOS
(INAPA)

DIRECCIÓN DE INGENIERÍA

DEPARTAMENTO DISEÑO DE SISTEMAS DE ACUEDUCTOS

REHABILITACIÓN RED VILLA OLÍMPICA
ACUEDUCTO SAN FRANCISCO DE MACORÍS
PROVINCIA DUARTE

REPÚBLICA DOMINICANA
INSTITUTO NACIONAL DE AGUAS POTABLES Y ALCANTARILLADOS
(INAPA)
DIRECCIÓN DE INGENIERÍA



LOCALIZACIÓN DEL PROYECTO

COORDENADAS UTM

PUNTO DE INTERCONEXIÓN
 2132889.3087 m N
 368805.2589 m E

No 2. VÁLVULA COMPUERTA Ø4"
 2132840.8291 m N
 369021.2416 m E

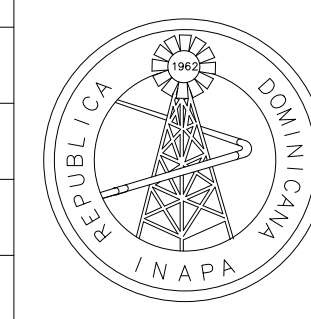


UBICACIÓN DEL PROYECTO
 ESC.: 1:1,750

ÍNDICE DE PLANOS	
DESCRIPCIÓN	PLANO NO.
PRESENTACIÓN	0
LOCALIZACIÓN, UBICACIÓN E ÍNDICE	01
PLANIMETRÍA ESQUEMÁTICA RED DE DISTRIBUCIÓN	02
DETALLES DE PIEZAS ESPECIALES	03
DETALLE ESTRUCTURALES DE ANCLAJES	04
DETALLE GENERALES: VÁLVULA DE COMPUERTA Y DETALLE DE ZANJA ACONDICIONADA	05
DETALLES DE ACOMETIDA URBANA	06

NOTAS:
 1 - SALVO INDICACIÓN CONTRARIA TODAS LAS UNIDADES ESTÁN EN EL SISTEMA MÉTRICO DECIMAL.
 2 - ACOTAMIENTO TOPOGRÁFICO SERÁ: m(smm)

REVISIÓN	FECHA REVISIÓN	OBJETO REVISIÓN
0	01/03/2021	CATEO DE VÁLVULAS DE COMPUERTAS, CONFIRMACIÓN DE TUBERÍAS Y COLOCACIÓN DE RED DE DISTRIBUCIÓN



INSTITUTO NACIONAL DE AGUAS POTABLES Y ALCANTARILLADOS
INAPA
 DIRECCIÓN DE INGENIERÍA

DISEÑO: Aux. de Ing. Carlos Sepúlveda Ferrer	DIBUJO: Departamento Técnico
REVISIÓN: Ing. Rubén Montero	REVISIÓN: Arq. Shirley Marceno
VISTO: Ing. Sócrates García Frías Encargado Depto. Dis. Sist. Acueductos	VISTO: Ing. Pedro De Jesús Encargado Depto. Técnico
APROBADO: Ing. José Manuel Aybar Director de Ingeniería	

LOCALIZACIÓN, UBICACIÓN E ÍNDICE

REHABILITACIÓN RED
 VILLA OLÍMPICA
 ACUEDUCTO SAN FRANCISCO DE MACORÍS
 PROVINCIA DUARTE

ESCALA
1:1750
No. PLANO
0

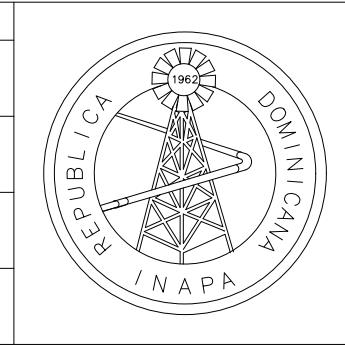
LEYENDA

- Ø24" LONG JOIN (L.J.) EXISTENTE
- Ø12" PVC (SDR-26) EXISTENTE [CONFIRMAR]
- Ø8" PVC (SDR-26) EXISTENTE [CONFIRMAR]
- Ø6" PVC (SDR-26) EXISTENTE
- Ø4" PVC (SDR-26) A COLOCAR
- - - Ø3" PVC (SDR-26) A COLOCAR
- VÁLVULA DE COMPUERTA Ø4" A COLOCAR
- VÁLVULA DE COMPUERTA A IDENTIFICAR
- PERIMETRO VILLA OLÍMPICA



NOTAS:
 1 - SALVO INDICACIÓN CONTRARIA TODAS LAS UNIDADES ESTÁN EN EL SISTEMA MÉTRICO DECIMAL.
 2 - ACOTAMIENTO TOPOGRÁFICO SERÁ: m(smm)

REVISIÓN	FECHA REVISIÓN	OBJETO REVISIÓN
0	01/03/2021	CATEO DE VÁLVULAS DE COMPUERTAS, CONFIRMACIÓN DE TUBERÍAS Y COLOCACIÓN DE RED DE DISTRIBUCIÓN



**INSTITUTO NACIONAL DE AGUAS POTABLES
Y ALCANTARILLADOS**
INAPA
 DIRECCIÓN DE INGENIERÍA

DISEÑO: Aux. de Ing. Carlos Sepúlveda Ferrer	DIBUJO: Departamento Técnico
REVISIÓN: Ing. Rubén Montero	REVISIÓN: Arq. Shirley Marciano
VISTO: Ing. Sócrates García Frías Encargado Depto. Dis. Sist. Acueductos	VISTO: Ing. Pedro De Jesús Encargado Depto. Técnico
APROBADO: Ing. José Manuel Aybar Director de Ingeniería	

PLANIMETRÍA ESQUEMÁTICA RED DISTRIBUCIÓN
 Bº VILLA OLÍMPICA
 SAN FRANCISCO DE MACORÍS

CONSTRUCCIÓN RED DE DISTRIBUCIÓN
 Bº VILLA OLÍMPICA
 ACUEDUCTO SAN FRANCISCO DE MACORÍS
 PROVINCIA DUARTE

ESCALA	1:1000
Nº PLANO	02

PONER DETALLE ANCLAJE DE H.S
(VER PLANO 04 DETALLE ESTRUCTURALES)

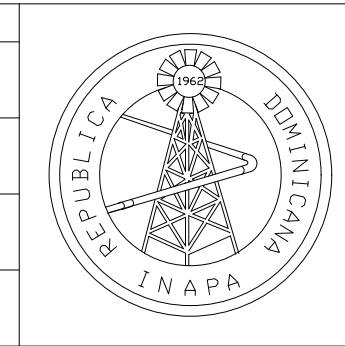
<p>01 03 04 06 07</p>					<p>02</p>					<p>03 05 07 09 10 11</p>					<p>04 06</p>					<p>08</p>				
ITEM	MAT.	DN (pulg)	DESCRIPCIÓN	CANT.	ITEM	MAT.	DN (pulg)	DESCRIPCIÓN	CANT.	ITEM	MAT.	DN (pulg)	DESCRIPCIÓN	CANT.	ITEM	MAT.	DN (pulg)	DESCRIPCIÓN	CANT.	ITEM	MAT.	DN (pulg)	DESCRIPCIÓN	CANT.
<p>ACERO e= SCH-30</p>					<p>ACERO e= SCH-80</p>					<p>ACERO e= SCH-80</p>					<p>ACERO e= SCH-80</p>					<p>ACERO e= SCH-80</p>				
1	ACERO	12"x12"	TEE	1	1	ACERO	4"x4"	TEE	1	1	PVC	3"	JUNTA TAPÓN	1	1	ACERO	4"x3"	TEE	1	1	ACERO	3"x3"	CRUZ	1
2	ACERO	12"	JUNTA DRESSER	2	2	ACERO	4"	JUNTA DRESSER	2						2	ACERO	4"	JUNTA DRESSER	2	2	ACERO	3"	JUNTA DRESSER	3
3	ACERO	4"	JUNTA DRESSER	1	3	ACERO	3"	JUNTA DRESSER	1						3	ACERO	4"	JUNTA DRESSER	1	3	ACERO	4"	JUNTA DRESSER	1
4	ACERO	12"x 4"	REDUCCIÓN	1	4	ACERO	4"x 3"	REDUCCIÓN	1						4	ACERO	4"x3"	REDUCCIÓN	1	4	ACERO	4"x3"	REDUCCIÓN	1

<p>PROTECCIÓN DE TUBERÍAS</p> <p>EL RECUBRIMIENTO DE LAS TUBERÍAS DE ACERO AL CARBÓN PUEDEN APLICARSE EXTERNA Y/O INTERNAMENTE. PARA LA PINTURA EXTERNA, SE PUEDE USAR UN PRIMARIO Y UNA ACABADO DE UN COLOR RAL (CARTILLA INTERNACIONAL DE COLORES INDUSTRIALES). LA NORMA AWWA DE PINTURA PARA TUBERÍAS EN CONTACTO CON EL AGUA POTABLE DEBE APLICARSE EN CUALQUIER CASO PARA EL INTERIOR DE LA TUBERÍA.</p>	<p>PINTURA INTERIOR</p> <p>EN EL INTERIOR DEL TUBO DEBE APLICARSE UNA CAPA DE DE PRIMARIO 100% ORGÁNICO DE ZINC (EPÓXICO) DE 65 MICRAS DE ESPESOR; MÁS DOS CAPAS TIPO EPÓXIDO DE ALQUITRÁN DE HULLA DE ALTO CONTENIDO DE SÓLIDOS DE 200 MICRAS DE ESPESOR DE CADA UNA. PARA UN ESPESOR TOTAL DE 465 MICRAS MEDIDOS EN CAPA SECA. ESTE TRATAMIENTO SERÁ APLICADO TOTALMENTE EN EL TALLER DE FABRICACIÓN DE LA TUBERÍA, CON EXCEPCIÓN DE LAS FRANJAS DE 200 mm. ADYACENTES A LAS SOLDADURAS DE MONTAJE QUE VENDRÁN ÚNICAMENTE CON EL ORGÁNICO DE ZINC (EPÓXICO).</p>	<p>PINTURA EXTERIOR</p> <p>TRAMO TUBO EXPUESTO</p> <p>EN LOS TRAMOS DONDE EL TUBO SE ENCUENTRE EXPUESTO A LA ATMÓSFERA, DEBE DE APLICARSE UNA CAPA DE PRIMARIO 100% ORGÁNICO DE ZINC (EPÓXICO) DE 65 MICRAS DE ESPESOR; UNA CAPA DE EPÓXICO POLIAMIDA DE 50 MICRAS DE ESPESOR; MÁS UNA CAPA DE POLIURETANO DE 75 MICRAS DE ESPESOR. PARA UN ESPESOR TOTAL DE 190 MICRAS MEDIDOS EN CAPA SECA. ESTE TRATAMIENTO SERÁ APLICADO TOTALMENTE EN EL TALLER DE FABRICACIÓN DE LA TUBERÍA, CON EXCEPCIÓN DE LAS FRANJAS DE 200 mm ADYACENTES A LAS SOLDADURAS DE MONTAJE QUE VENDRÁN ÚNICAMENTE CON EL ORGÁNICO DE ZINC (EPÓXICO).</p>	<p>TRAMO TUBO ENTERRADO</p> <p>EN LOS TRAMOS QUE EL TUBO SE ENCUENTRE ENTERRADO, DEBE DE APLICARSE UNA CAPA DE PRIMARIO DE 100% ORGÁNICO DE ZINC (EPÓXICO) DE 65 MICRAS DE ESPESOR; MÁS DOS CAPAS TIPO EPÓXICO DE ALQUITRÁN DE HULLA DE ALTO CONTENIDO DE SÓLIDOS DE 200 MICRAS DE ESPESOR DE CADA UNA. PARA UN ESPESOR TOTAL DE 465 MICRAS MEDIDOS EN CAPA SECA. ESTE TRATAMIENTO SERÁ APLICADO TOTALMENTE EN EL TALLER DE FABRICACIÓN DE LA TUBERÍA, CON EXCEPCIÓN DE LAS FRANJAS DE 200 mm. ADYACENTES A LAS SOLDADURAS DE MONTAJE QUE VENDRÁN ÚNICAMENTE CON EL ORGÁNICO DE ZINC (EPÓXICO). NO SERÁ NECESARIO PINTAR EXTERIORMENTE LOS TRAMOS DE TUBERÍA QUE QUEDARAN COMPLETAMENTE EMBEBIDOS EN EL CONCRETO. SIN EMBARGO DEBERÁ LIMPIARSE LA SUPERFICIE EXTERIOR HASTA QUE QUEDE LIBRE DE GRASA Y POLVO ANTES DE COLAR EL CONCRETO.</p>	<p>DATOS PINTURA PRIMARIA: ESTE TIPO DE PINTURA CONSISTE DE ALQUITRÁN DE HULLA RESIDUAL NEGRA Y ACEITES DE ALQUITRÁN DE HULLA REFINADO; NO DEBE CONTENER BENZOL U OTROS SOLVENTES VOLÁTILES O TÓXICOS, DEBE PASAR LAS PRUEBAS DESCRITAS EN AWWA C-203. EL ESMALTE NO DEBE CONTENER ASFALTO O ALGÚN OTRO DERIVADO DEL PETRÓLEO.</p>
---	---	--	---	---

NOTA: EN LA PIEZA ESPECIALES TEE, CRUZ, TAPÓN, CODO VER DETALLE DE ANCLAJE EN H.S.

NOTA:
1 - SALVO INDICACIÓN CONTRARIA TODAS LAS UNIDADES ESTÁN EN EL SISTEMA MÉTRICO DECIMAL.
2 - ACOTAMIENTO TOPOGRÁFICO SERÁ: m(snmm)

REVISIÓN	FECHA REVISIÓN	OBJETO REVISIÓN
0	01/03/2021	CATEO DE VÁLVULAS DE COMPUERTAS, CONFIRMACIÓN DE TUBERÍAS Y COLOCACIÓN DE RED DE DISTRIBUCIÓN



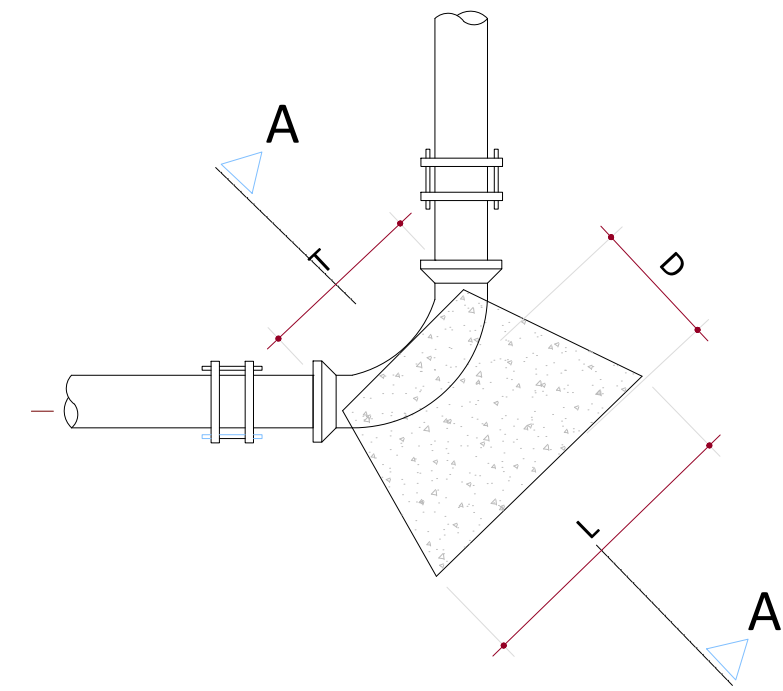
INSTITUTO NACIONAL DE AGUAS POTABLES
Y ALCANTARILLADOS
INAPA
DIRECCIÓN DE INGENIERÍA

<p>DISEÑO: Aux. de Ing. Carlos Sepúlveda Ferrer</p> <p>REVISIÓN: Ing. Rubén Montero</p> <p>VISTO: Ing. Sócrates García Frías Encargado Depto. Dis. Sist. Acueductos</p>	<p>DIBUJO: Departamento Técnico</p> <p>REVISIÓN: Arq. Shirley Marcano</p> <p>VISTO: Ing. Pedro De Jesús Encargado Depto. Técnico</p>
<p>APROBADO: Ing. José Manuel Aybar Director de Ingeniería</p>	

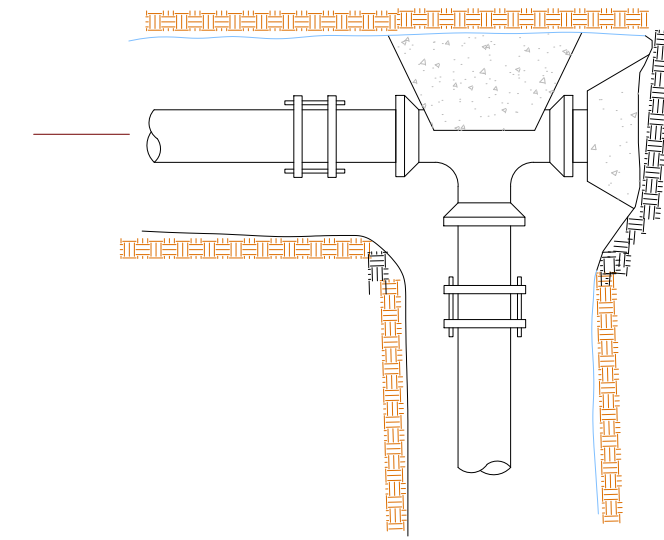
DETALLE DE PIEZAS ESPECIALES

REHABILITACIÓN RED
VILLA OLÍMPICA
ACUEDUCTO SAN FRANCISCO DE MACORÍS
PROVINCIA DUARTE

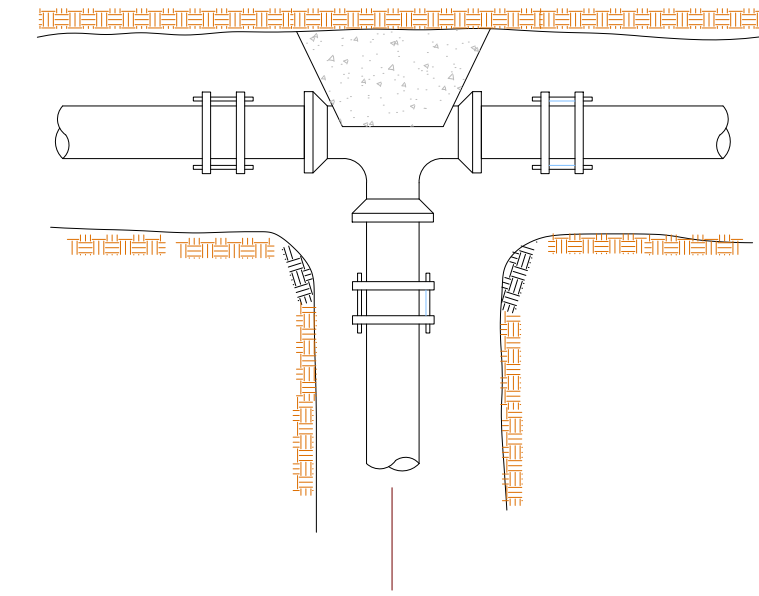
ESCALA	1:50
Nº. PLANO	03



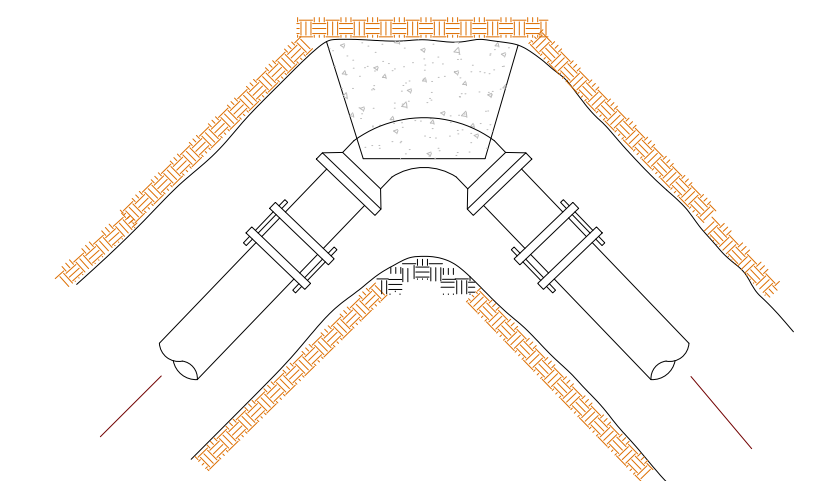
01 CODO
03 ES.: 1:10



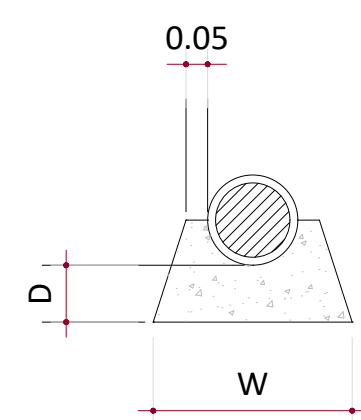
02 TEE Y TAPÓN
03 ES.: 1:10



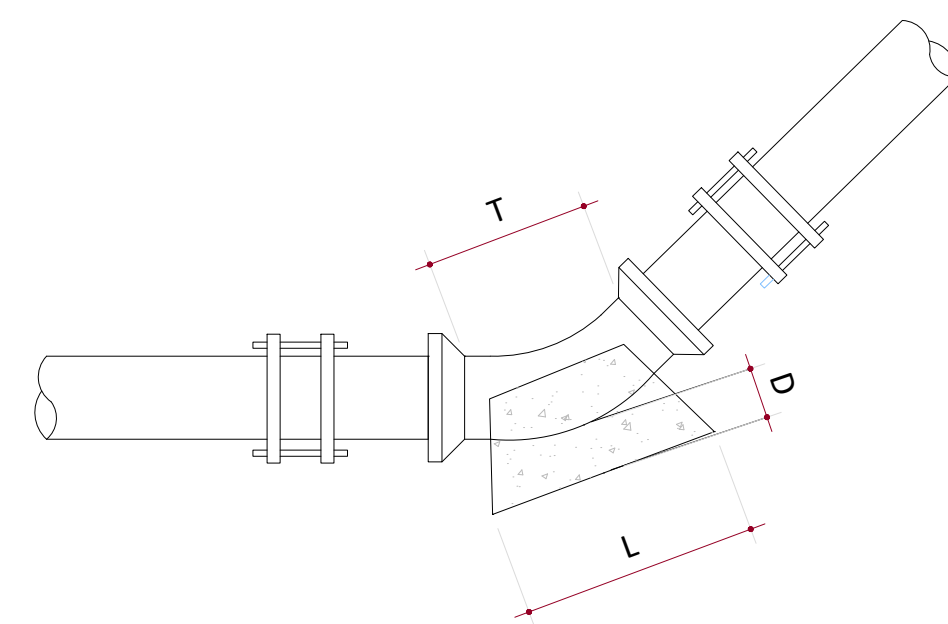
03 TEE
03 ES.: 1:10



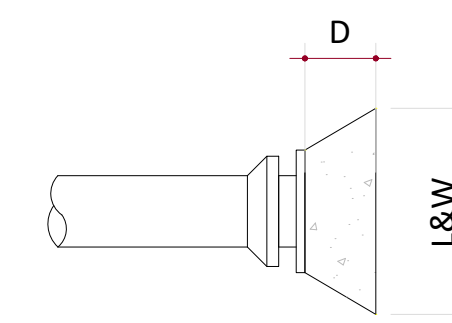
04 CODO
03 ES.: 1:10



06 SECCIÓN A-A'
03 ES.: 1:10



05 CODO
03 ES.: 1:10



07 TAPÓN
03 ES.: 1:10

CODOS DE 45° A 90°		
Ø	3"	4"
D	30	30
L	35	35
W	30	35
T	25	25

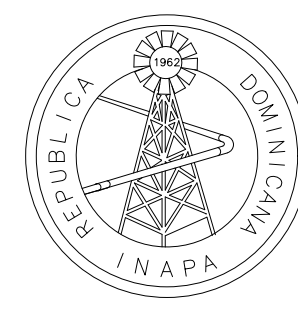
PARA TEE, ÚSESE ESTA TABLA ENTRANDO CON EL DIÁMETRO DE SALIDA

CODOS DE 0° A 45°		
Ø	3"	4"
D	15	15
L	30	30
W	30	30
T	25	25

TAPONES		
Ø	3"	4"
D	15	15
L	35	35
W	35	35

NOTA:
 1 - SALVO INDICACIÓN CONTRARIA TODAS LAS UNIDADES ESTÁN EN EL SISTEMA MÉTRICO DECIMAL.
 2 - ACOTAMIENTO TOPOGRÁFICO SERÁ: m(smm)

REVISIÓN	FECHA REVISIÓN	OBJETO REVISIÓN
0	01/03/2021	CATEO DE VÁLVULAS DE COMPUERTAS, CONFIRMACIÓN DE TUBERÍAS Y COLOCACIÓN DE RED DE DISTRIBUCIÓN



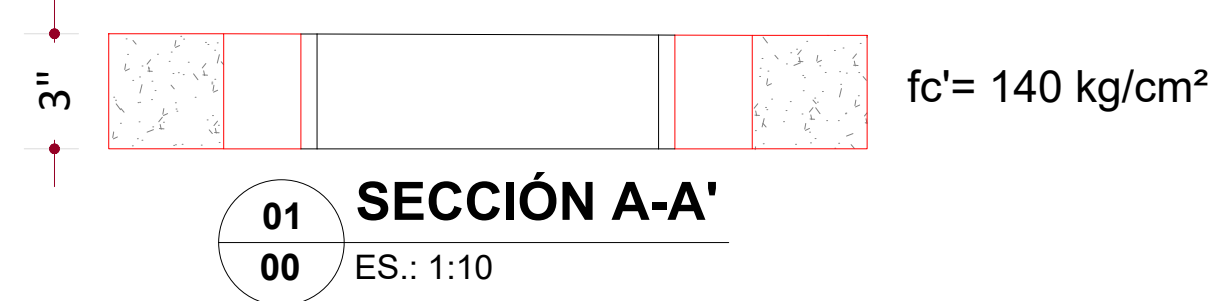
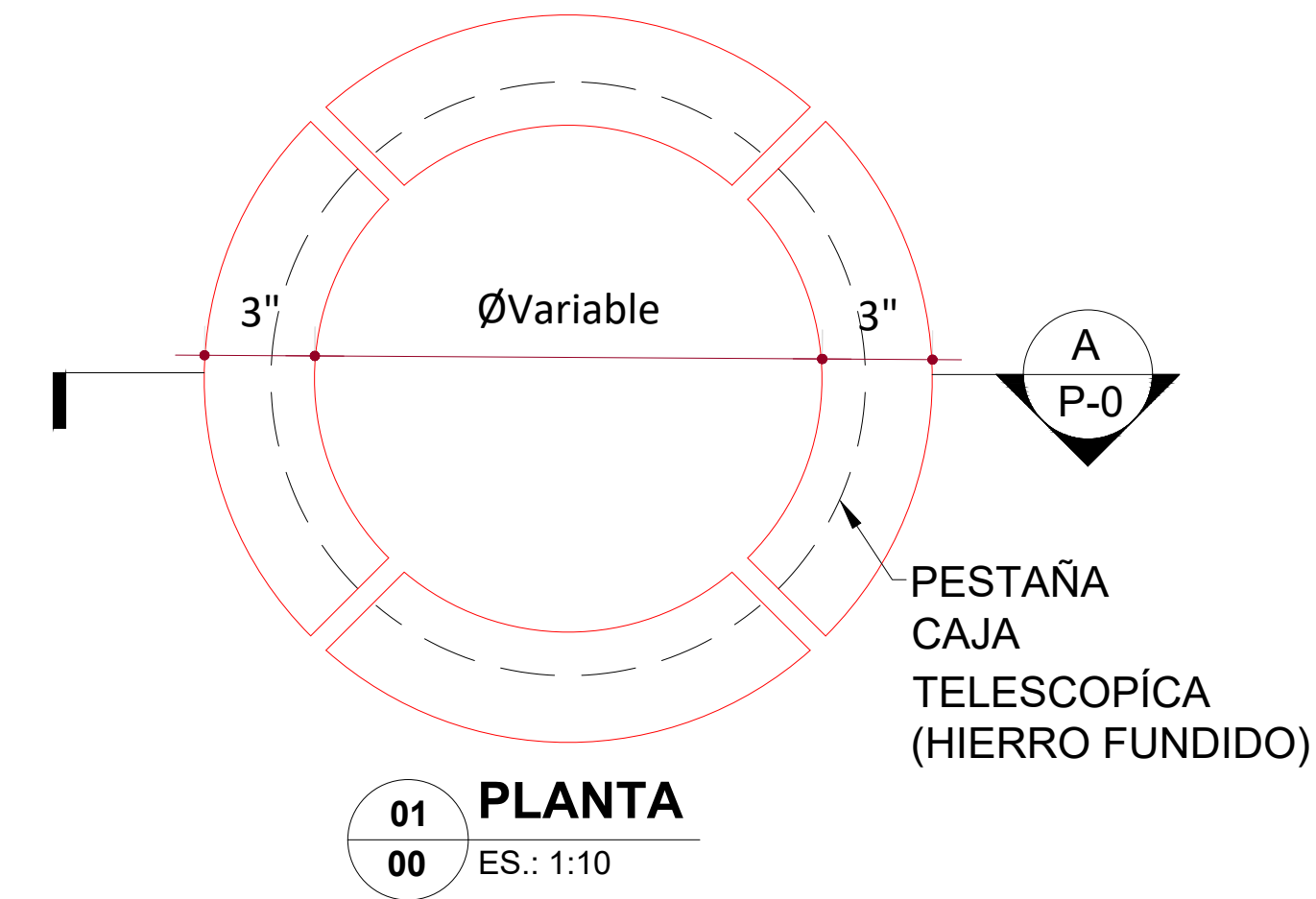
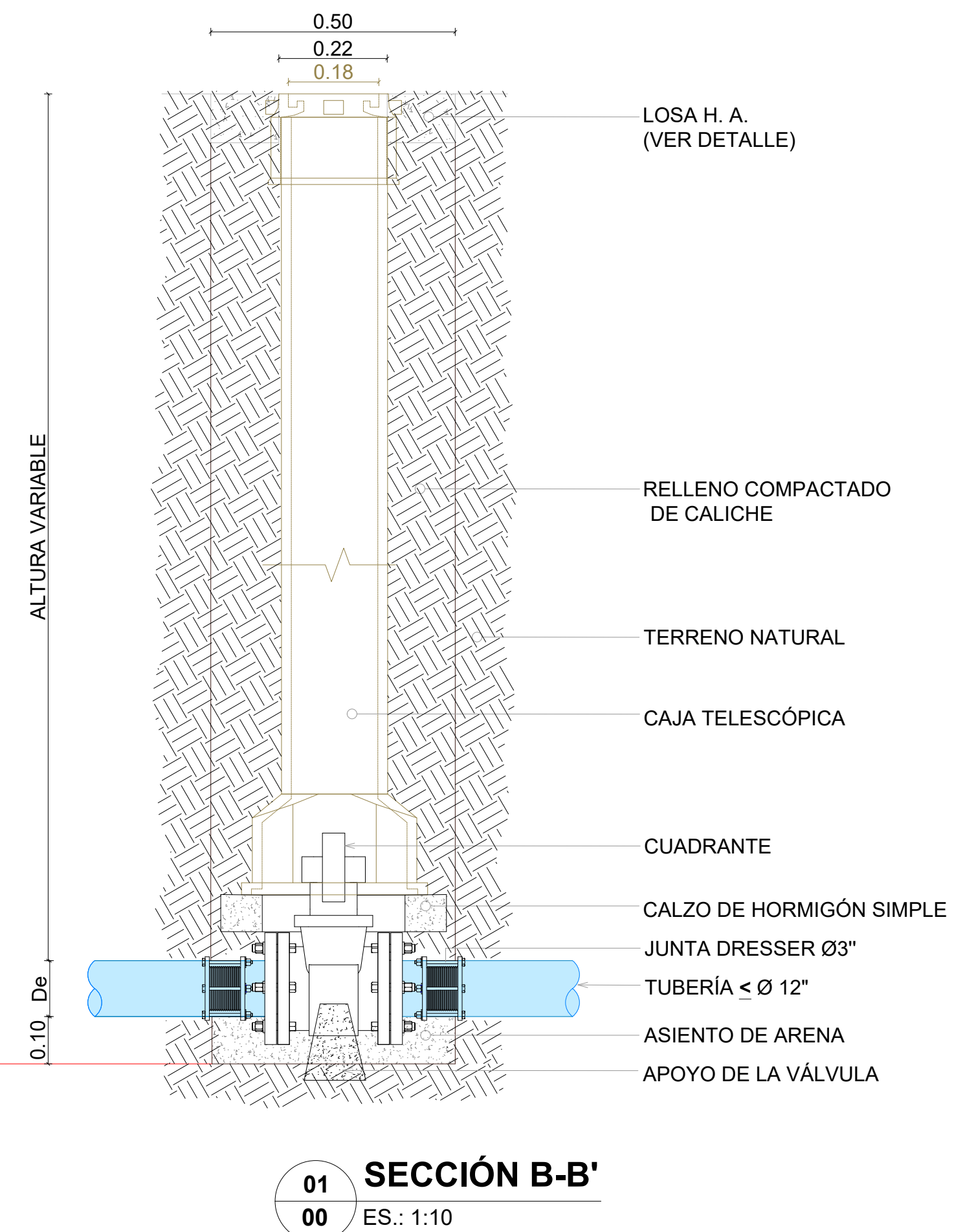
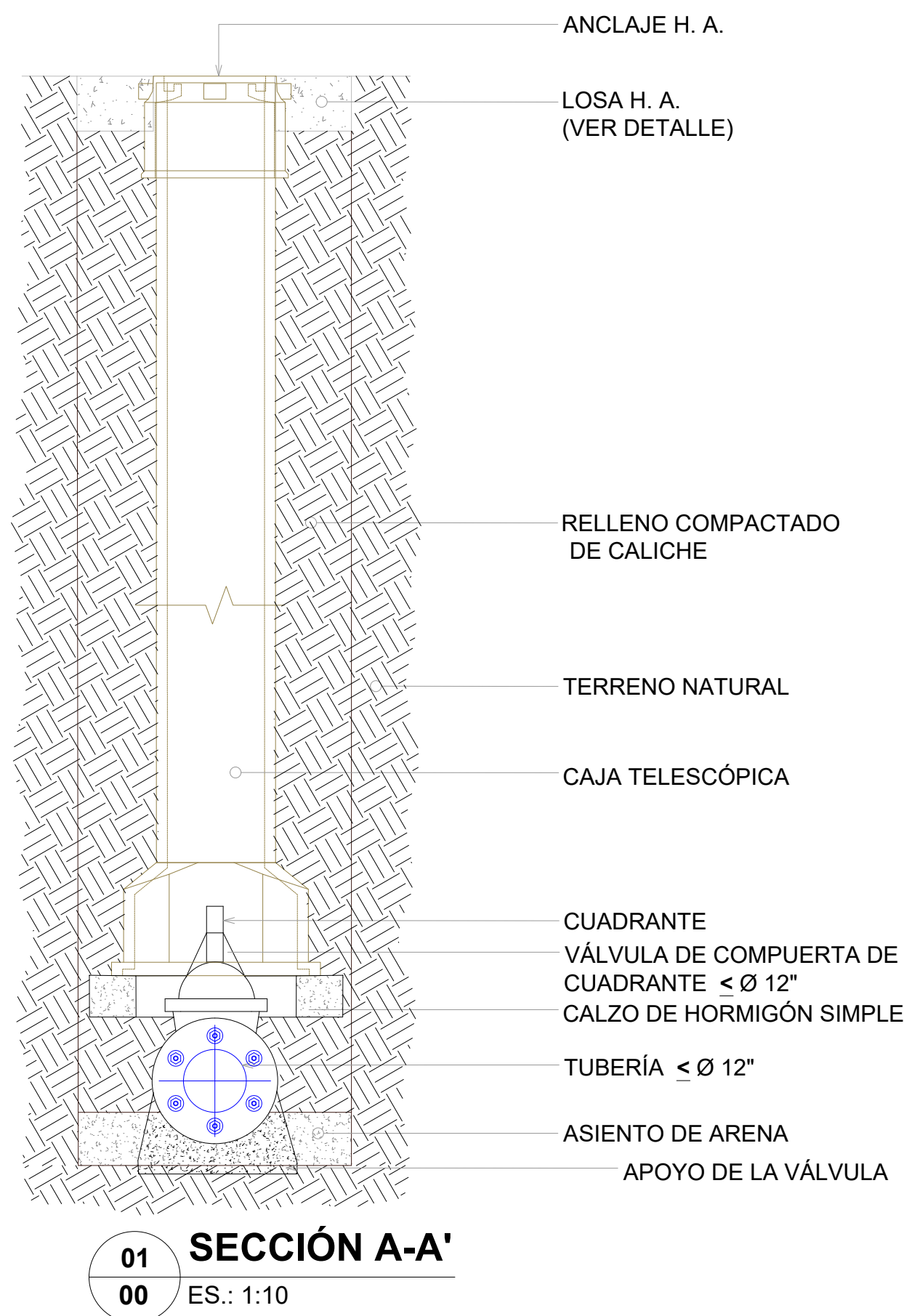
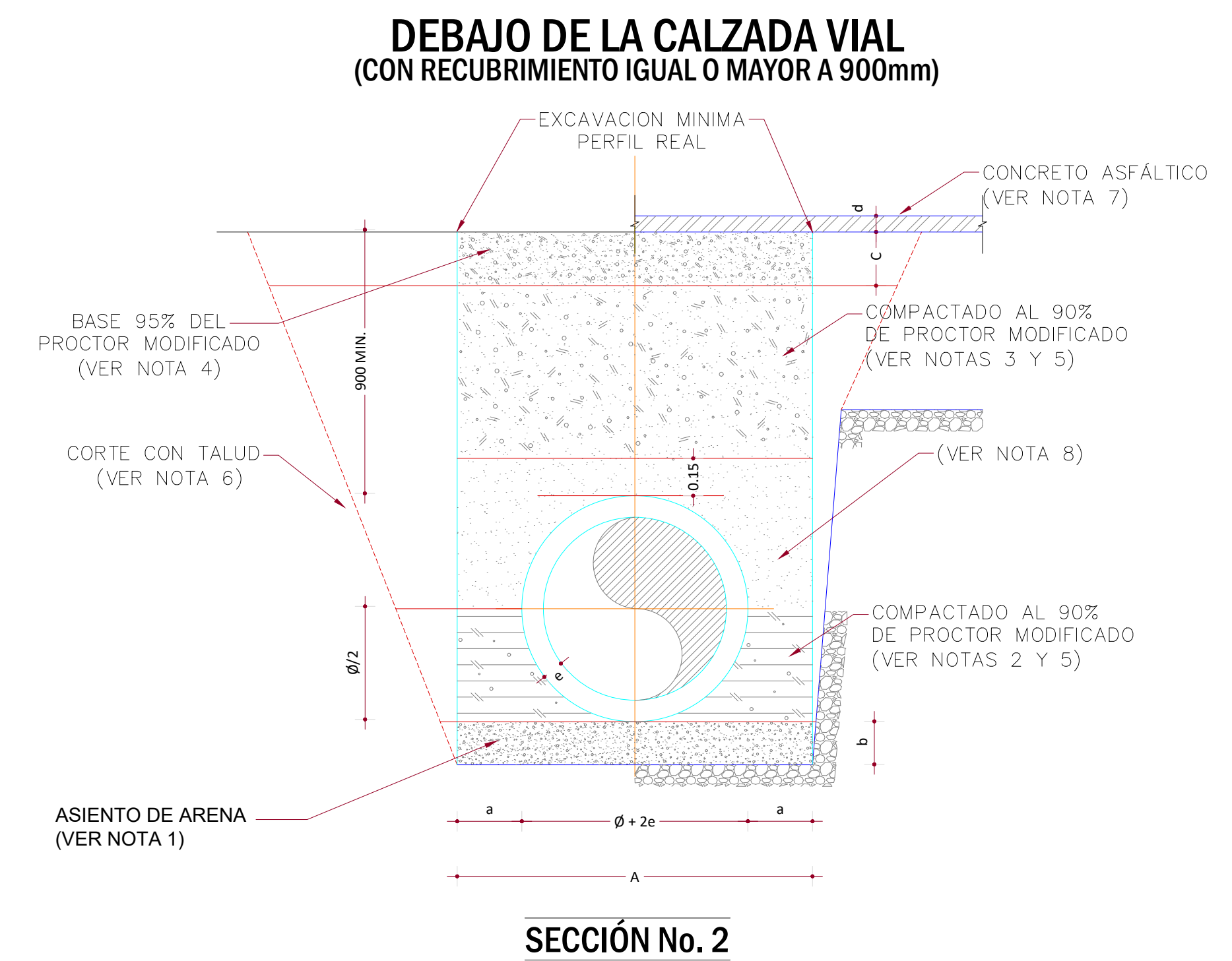
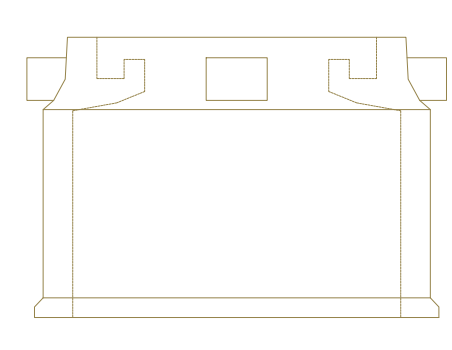
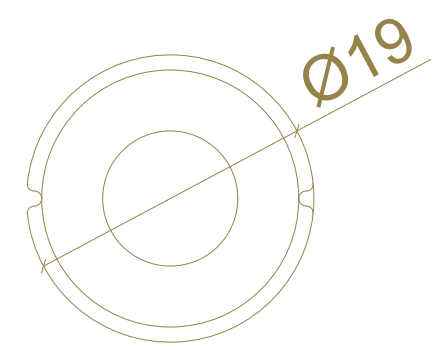
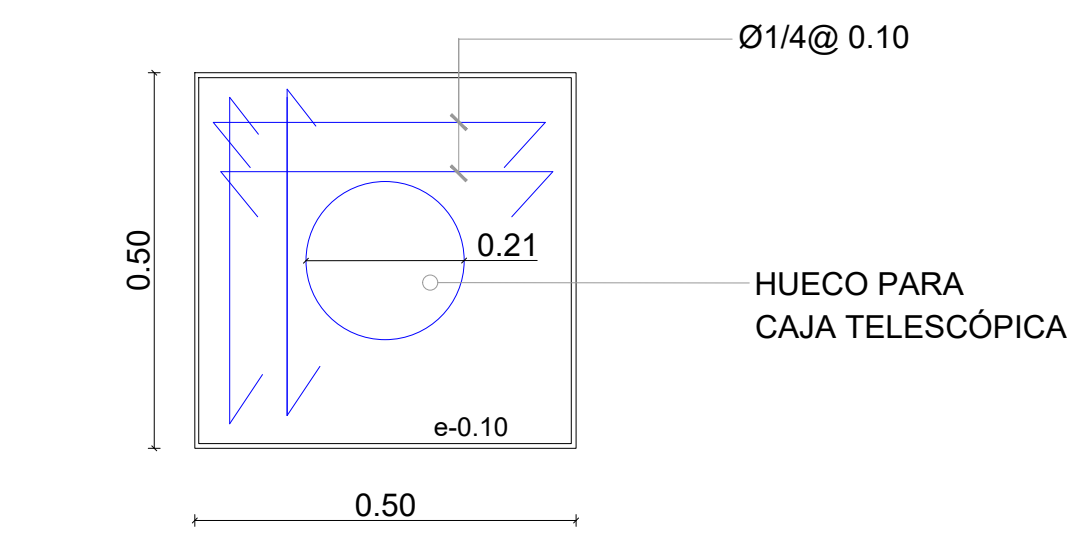
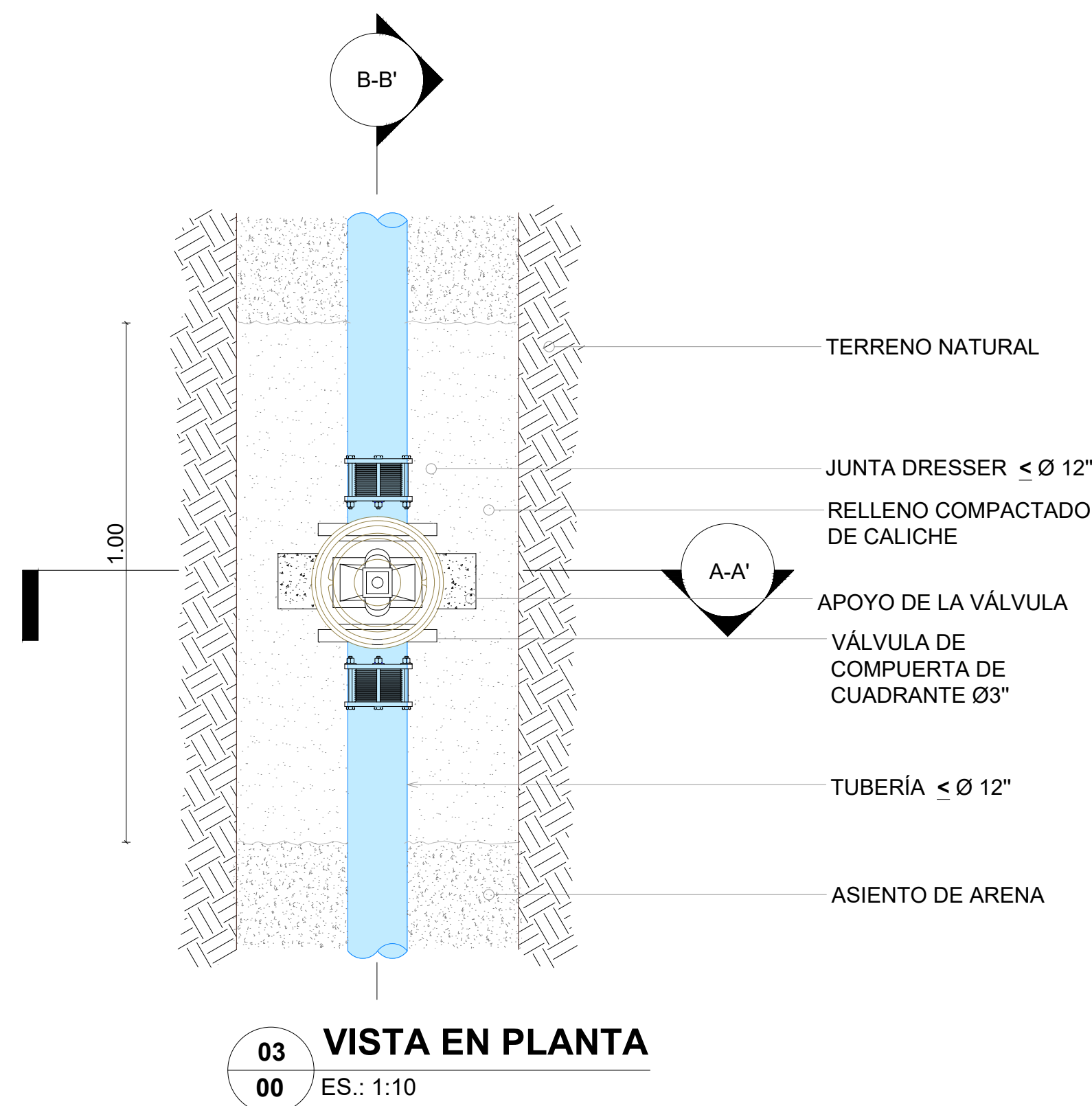
INSTITUTO NACIONAL DE AGUAS POTABLES
 Y ALCANTARILLADOS
INAPA
 DIRECCIÓN DE INGENIERÍA

DISEÑO: Aux. de Ing. Carlos Sepúlveda Ferrer	DIBUJO: Departamento Técnico
REVISIÓN: Ing. Rubén Montero	REVISIÓN: Arq. Shirley Marcano
VISTO: Ing. Sócrates García Frías Encargado Depto. Dis. Sist. Acueductos	VISTO: Ing. Pedro De Jesús Encargado Depto. Técnico
APROBADO: Ing. José Manuel Aybar Director de Ingeniería	

DETALLES ESTRUCTURALES DE ANCLAJES

REHABILITACIÓN RED
 VILLA OLÍMPICA
 ACUEDUCTO SAN FRANCISCO DE MACORÍS
 PROVINCIA DUARTE

ESCALA
 Indicada
 No. PLANO
 04



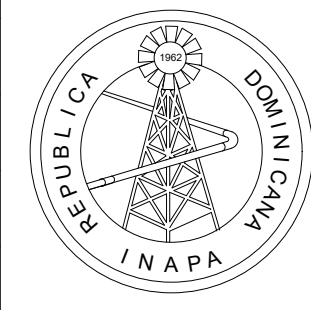
NOTAS:

- EL ASIENTO DE ARENA (O EL MATERIAL GRANULAR BIEN GRADUADO) TENDRÁ LOS ESPESORES MARCADOS EN LOS PLANOS CONTRACTUALES, CON CONTENIDO DE HUMEDAD QUE PERMITA UNA EXCELENTE DISTRIBUCIÓN Y ACOMODO DEL MATERIAL, PARA CONSTRUIR UN LECHO ESTABLE PARA LA COLOCACIÓN DE LA TUBERÍA.
- MATERIAL GRANULAR BIEN GRADUADO Y COMPACTADO, CON EL 100% DE LAS PARTÍCULAS QUE PASEN EL TAMÍZ No. 40 Y NO MÁS DEL 10% QUE PASEN EL TAMÍZ No. 80 μ (MICRÓN).
- RELLENO CON MATERIAL DE EXCAVACIÓN APROBADO POR LA SUPERVISIÓN.
- RELLENO DE BASE DE ACUERDO A LAS NORMAS Y ESPECIFICACIONES DEL MINISTERIO DE OBRAS PÚBLICAS Y COMUNICACIONES (MOPC).
- RELLENO COMPACTADO EN CAPA 200 mm MÁXIMO DE ACUERDO AL PORCIENTO DE COMPACTACIÓN INDICADO.
- CORTE CON TALUD DE ACUERDO A LAS CARACTERÍSTICAS GEOTÉCNICAS DEL TERRENO. EL TALUD DE EXCAVACIÓN EN ROCA O MATERIAL FIRME SERÁ VERTICAL O CASI VERTICAL.
- CONCRETO ASFÁLTICO CON ESPESOR IDENTICO AL EXISTENTE 75 mm MÁXIMO, EN CASO DE DAÑOS AL CONTEN Y LA ACERA SE RECONSTRUIRÁN DE ACUERDO A LAS DIMENSIONES EXISTENTES.
- MATERIAL DE MINA LIBRE DE PIEDRA, COLOCADO 0.15 mts. SOBRE LA TUBERÍA. EN LOS CASOS QUE EL MATERIAL DE LA EXCAVACIÓN CUENTE CON CARACTERÍSTICAS ADECUADAS SE PODRÁ UTILIZAR CON LA APROVACIÓN DE LA SUPERVISIÓN.

TABLA GENERAL ANCHO DE ZANJA PARA TUBERÍAS					
Diámetro (pulgadas)	Diámetro (pulgadas)	Separación cara del tubo y la zanja (m)	Espesor Tubería (pulgadas)	Espesor de arena	Ancho a utilizar (m)
Nominal	Real	a	e	b	A
4	4.5	0.25	0.21	0.1	0.70
6	6.63	0.25	0.32	0.1	0.75

NOTAS:
1 - SALVO INDICACIÓN CONTRARIA TODAS LAS UNIDADES ESTÁN EN EL SISTEMA MÉTRICO DECIMAL.
2 - ACOTAMIENTO TOPOGRÁFICO SERÁ: m(smmm)

REVISIÓN	FECHA REVISIÓN	OBJETO REVISIÓN
0	01/03/2021	CATEO DE VÁLVULAS DE COMPUERTAS, CONFIRMACIÓN DE TUBERÍAS Y COLOCACIÓN DE RED DE DISTRIBUCIÓN



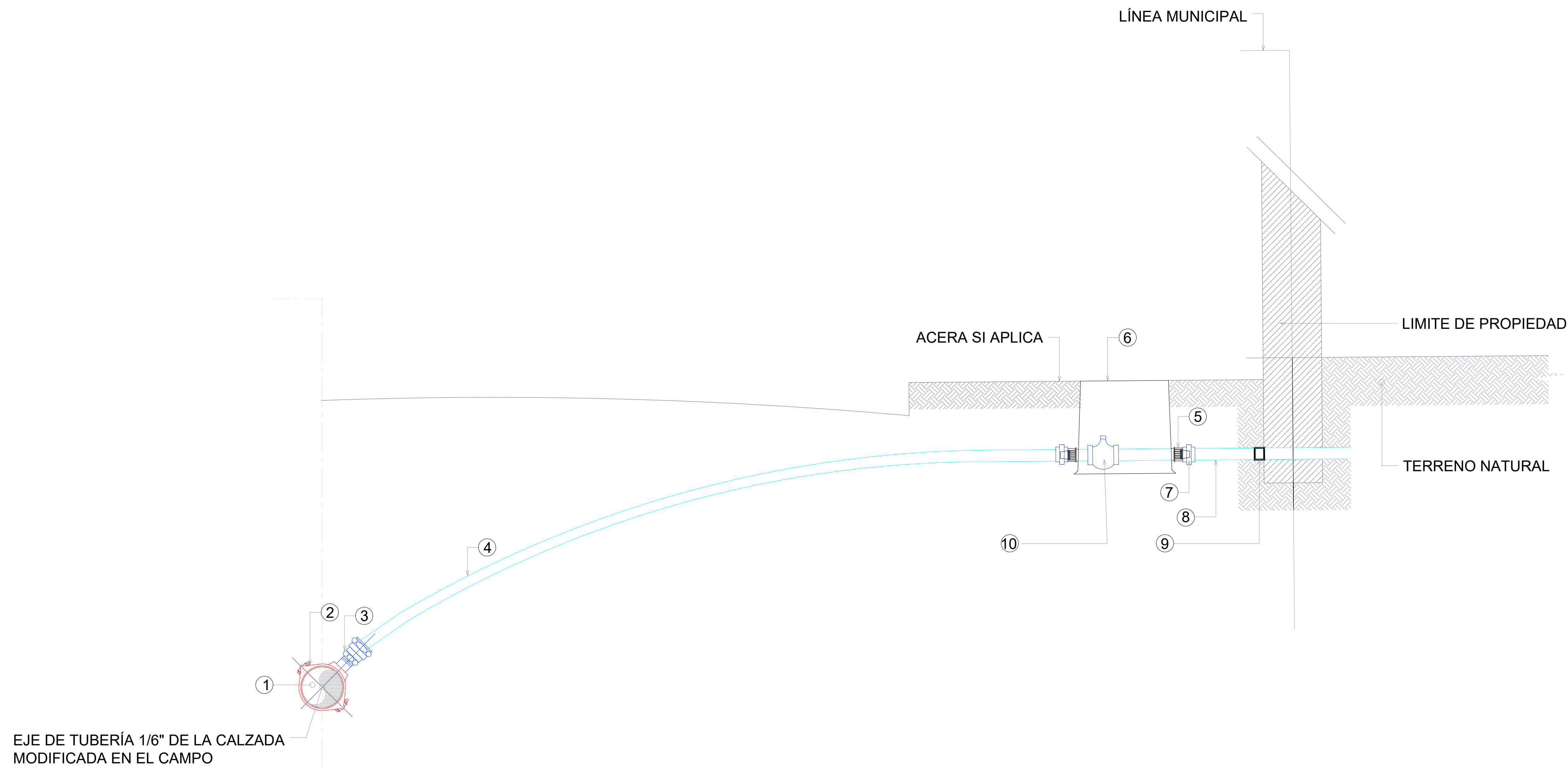
INSTITUTO NACIONAL DE AGUAS POTABLES Y ALCANTARILLADOS
INAPA
DIRECCIÓN DE INGENIERÍA

DISEÑO: Aux. de Ing. Carlos Sepúlveda Ferrer	DIBUJO: Departamento Técnico
REVISIÓN: Ing. Rubén Montero	REVISIÓN: Arq. Shirley Marcano
VISTO: Ing. Sócrates García Frías Encargado Depto. Dis. Sist. Acueductos	VISTO: Ing. Pedro De Jesús Encargado Depto. Técnico
APROBADO: Ing. José Manuel Aybar Director de Ingeniería	

DETALLES GENERALES
DE VÁLVULA COMPUERTA CON CAJA TELESCÓPICA

REHABILITACIÓN RED
VILLA OLÍMPICA
ACUEDUCTO SAN FRANCISCO DE MACORÍS
PROVINCIA DUARTE

ESCALA
Indicada
No. PLANO
05

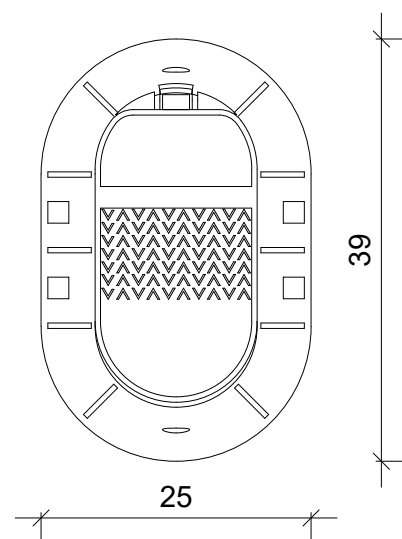


EJE DE TUBERÍA 1/6" DE LA CALZADA MODIFICADA EN EL CAMPO

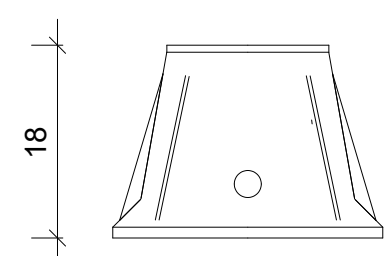
01
05

DETALLE INSTALACIÓN A ACOMETIDA DE AGUA POTABLE URBANA (Ø1/2" INTERNO)

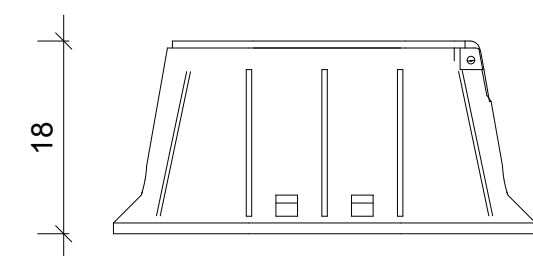
ES.: N/I



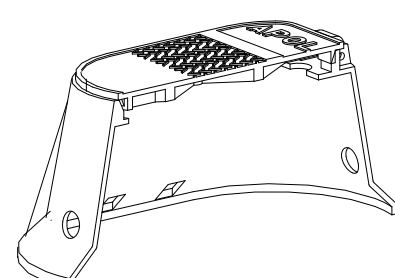
VISTA EN PLANTA



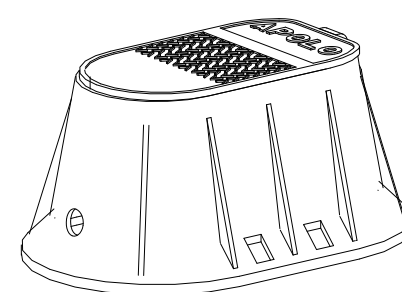
ELEVACIÓN FRONTAL



ELEVACIÓN LATERAL



SECCIÓN 3D



VISTA 3D

LEYENDA

- 1.-MATRIZ DIÁMETRO VARIABLE
- 2.-ABRAZADERA DE PE o PP PARA DIÁMETROS ≤4" y HD PARA SUPERIORES
- 3.-ADAPTADOR MACHO (ROSCADO A MANGUERA)
- 4.-TUBERÍA PE (DR-13.5), ALTA DENSIDAD
- 5.-ADAPTADOR HEMBRA (ROSCADO A MANGUERA)
- 6.-CAJA PLÁSTICA CON TODOS SUS COMPONENTES INTERNOS (VÁLVULA DE PASO, NIPLES, TUERCAS, ACOPLÉS, ETC.)
- 7.-ADAPTADOR HEMBRA (ROSCADO A PVC)
- 8.-TUBERÍA DE PVC SCH-40
- 9.-TAPÓN HEMBRA (SI APLICA) o CONEXIÓN A TUBERÍA ACOMETIDA EXISTENTE (SI APLICA)
- 10.-VÁLVULA CHECK 1/2" O LLAVE DE OREJA H.F

DATOS DE CAJA:
MATERIAL: PEHD
RESORTE: ACERO INOXIDABLE
EMPAQUE: CAUCHO
PLÁSTICO NO RECICLABLE CON ALTA RESISTENCIA AL IMPACTO

NOTA:
LAS UNIDADES DE MEDIDAS DE LA CAJA DE REGISTRO ESTÁN EN cm.

02
05

DETALLES DE CAJA DE REGISTRO PARA MEDIDORES DE AGUA

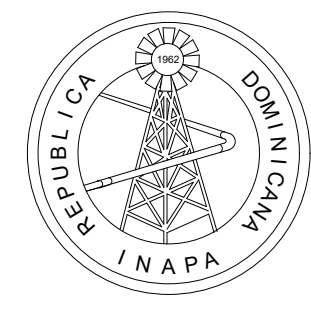
ES.: N/I

NOTAS:

1 - SALVO INDICACIÓN CONTRARIA TODAS LAS UNIDADES ESTÁN EN EL SISTEMA MÉTRICO DECIMAL.

2 - ACOTAMIENTO TOPOGRÁFICO SERÁ: m(snmm)

REVISIÓN	FECHA REVISIÓN	OBJETO REVISIÓN
0	01/03/2021	CATEO DE VÁLVULAS DE COMPUERTAS, CONFIRMACIÓN DE TUBERÍAS Y COLOCACIÓN DE RED DE DISTRIBUCIÓN



INSTITUTO NACIONAL DE AGUAS POTABLES
Y ALCANTARILLADOS
INAPA
DIRECCIÓN DE INGENIERÍA

DISEÑO:
Aux. de Ing. Carlos Sepúlveda Ferrer

REVISIÓN:
Ing. Rubén Montero

VISTO:
Ing. Sócrates García Frías
Encargado Depto. Dis. Sist. Acueductos

DIBUJO:
Departamento Técnico

REVISIÓN:
Arq. Shirley Marciano

VISTO:
Ing. Pedro De Jesús
Encargado Depto. Técnico

APROBADO: Ing. José Manuel Aybar
Director de Ingeniería

DETALLES PARA LA INSTALACIÓN DE ACOMETIDA
DE AGUA POTABLE URBANA (Ø1/2" INTERNO)

REHABILITACIÓN RED
VILLA OLÍMPICA
ACUEDUCTO SAN FRANCISCO DE MACORÍS
PROVINCIA DUARTE

ESCALA
N/I
No. PLANO
05